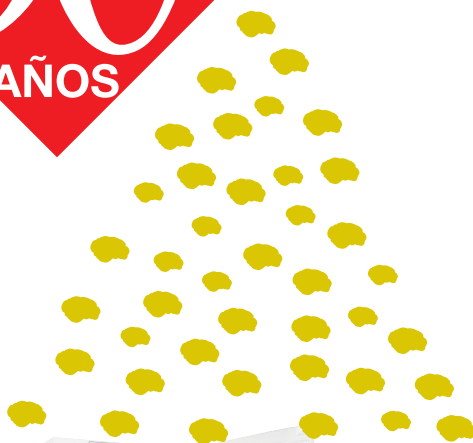


CATÁLOGO 2014



desde luego...

Corberó



Nos encanta lo que hacemos.

Día tras día evolucionan los materiales y las formas, se concretan nuevos modelos en colores y diseños, las personas nos adaptamos con suma facilidad a los cambios estéticos que nos llegan y apreciamos sobremanera los avances técnicos que nos facilita la vida.

Con el objetivo de satisfacer las necesidades del mercado doméstico y 50 años de permanente investigación e innovación han conducido a **Corberó** a desarrollar la gama de productos más amplia, en **lavadoras, secadoras, lavavajillas, frigoríficos, congeladores, placas de cocina, hornos eléctricos, campanas de cocina, microondas, hornos sobremesa y agua caliente sanitaria**. Los productos **Corberó** son desarrollados desde nuestras oficinas centrales en la población de Castelldefels (Barcelona).

Compartimos una pasión. La producción de electrodomésticos que faciliten experiencias atractivas y revolucionarias, consiguiendo que cada uno de nuestros productos sea parte de un servicio de calidad integral, hacia el cliente, comprometiéndonos a realizar productos respetuosos con el medio ambiente, ofreciendo soluciones tecnológicas eficientes e innovadoras.

En **Corberó**, damos especial importancia a nuestros clientes; valorar y escuchar sus opiniones, deseos y guiar su elección, teniendo en cuenta sus necesidades, ya sean energéticas, económicas, ambientales o técnicas buscando nuevos desarrollos y tecnologías para que nuestros clientes ahorren dinero en la compra y el mantenimiento de sus electrodomésticos.

En un afán de servicio a nuestros clientes, **Corberó** ofrece innovación constante y una óptima relación calidad precio, que es, y ha sido siempre nuestra mejor arma.

desde luego...

Corberó



Corberó

Corberó celebra su 50 aniversario.

El año 2014 es un año importante para Corberó, se celebra el 50 aniversario de su fundación.

Con unos orígenes humildes y localizados en Barcelona y gracias a su fundador Pedro Corberó, la empresa ha llevado a cabo proyectos innovadores y superados retos, impensables en aquellos años 60, y sólo presentes en la cabeza de un visionario emprendedor.

La familia Corberó constituyó la empresa a mediados de 1964 con una gran perspectiva de futuro y buena prueba de ello es la celebración de su 50 Aniversario. La celebración de un aniversario para una empresa transforma lo que otros años es simplemente una fecha señalada en un acontecimiento.



Corberó





Corberó

Su desarrollo fabril y social fue imparable, se abrieron delegaciones en las principales ciudades de España. La marca Corberó era conocida en todo el estado y los productos Corberó (cocinas, lavadoras, congeladores, calentadores de agua) llegaban a toda la península. En el 68 se incorpora a la gama el frigorífico Corberó. La publicidad de la marca también llegaba a todas partes con el gran eslogan publicitario: "Tú y yo y cocinas Corberó".

Este año cumple medio siglo compartiendo momentos inolvidables con más de 20 millones de familias que en algún momento de sus vidas formaron o forman parte de la gran familia Corberó.





Cumplir 50 años es un hito en la vida de cualquier empresa y transmite múltiples significados. Solidez, experiencia, capacidad de adaptación, compromiso con la sociedad, innovación... son características que se asocian a empresas maduras y la madurez se asocia a la edad.

Este 50 aniversario conmemora la complicada y difícil experiencia que supone poner en marcha una idea y darle la estabilidad necesaria para poder llegar hasta nuestros días, compartiendo con empleados, clientes, proveedores, colaboradores y consumidores ideas, ilusiones y trabajo.

Creemos que la innovación y competitividad de nuestros productos, conjuntamente con la calidad y el servicio, tienen que ser nuestra seña de identidad.





En este año queremos echar la vista atrás sobre los últimos 50 años con orgullo, pero también con un gran agradecimiento a todos los que lo han hecho posible. Hemos conseguido más de lo que ni siquiera hubiéramos podido imaginar. Estamos convencidos de que en el futuro, **Corberó** seguirá escribiendo una historia modélica.



desde luego...

Corberó



Índice

● Lavadoras	4
● Secadoras	14
● Lavavajillas	20
● Frío	28
● Cocinas	48
● Hornos	56
● Placas	64
● Campanas	72
● Microondas	80
● Hornos sobremesa	88
● Agua caliente sanitaria	94



Lavadoras



Lavadoras

Corberó siempre te facilita todas las tareas.

Tenemos la lavadora que mejor se adapta a tus necesidades.

Todas nuestras lavadoras son de clase energética A++ y A+, para que te asegures un lavado de alta calidad junto a un consumo de agua y electricidad muy ajustado con el sistema ECOlogic.

Tienes una amplia gama donde poder elegir desde los cinco hasta los ocho kilos de carga.



Corberó



CLA1208X

Ean: 8.437.013.659.321

Inox antihuellas

Capacidad: 8 kg

1200 Revoluciones por minuto de centrifugado.

Control electrónico.

Sistema ECOlogic.

15 programas de lavado.

Selector temperaturas.

Indicador Delay Timer y tiempo restante por DISPLAY LED

Indicador LED de 7 segmentos

Programas especiales: ANTI-ALERGICO
ROPA DELICADA
ECONOMICO
RAPIDO 30 MINUTOS

Puerta gran apertura 33 cm.

A++ A B



CLA1208W

Ean:8.437.013.659.246

Blanco

Capacidad: 8 kg

1200 Revoluciones por minuto de centrifugado.

Control electrónico.

Sistema ECOlogic.

15 programas de lavado.

Selector temperaturas.

Indicador Delay Timer y tiempo restante por DISPLAY LED

Indicador LED de 7 segmentos

Programas especiales: ANTI-ALERGICO
ROPA DELICADA
ECONOMICO
RAPIDO 30 MINUTOS

Puerta gran apertura 33 cm.

A++ A B





CLA1207X

Ean: 8.436.025.917.054

Inox antihuellas

Capacidad: 7 kg

1200 Revoluciones por minuto de centrifugado.

Control electrónico.

Sistema ECOlogic.

15 programas de lavado.

Selector temperaturas.

Indicador Delay Timer y tiempo restante por DISPLAY LED

Indicador LED de 7 segmentos

Programas especiales: ANTI-ALERGICO
ROPA DELICADA
ECONOMICO
RAPIDO 30 MINUTOS

Puerta gran apertura 33 cm.

A++ A C

CLA1207W

Ean: 8.436.025.918.822

Blanco

Capacidad: 7 kg

1200 Revoluciones por minuto de centrifugado.

Control electrónico.

Sistema ECOlogic.

15 programas de lavado.

Selector temperaturas.

Indicador Delay Timer y tiempo restante por DISPLAY LED

Indicador LED de 7 segmentos

Programas especiales: ANTI-ALERGICO
ROPA DELICADA
ECONOMICO
RAPIDO 30 MINUTOS

Puerta gran apertura 33 cm.

A++ A C





CLA1008W

Ean:8.437.013.659.345

Blanco

Capacidad: 8 kg

1000 Revoluciones por minuto de centrifugado.

Control electrónico.

Sistema ECOlogic.

15 programas de lavado.

Indicador Delay Timer por LED

Programas especiales: ANTI-ALERGICO
ROPA DELICADA
ECONOMICO
RAPIDO 30 MINUTOS

Puerta gran apertura 33 cm.

A++ A C



CLA1007W

Ean:8.437.013.659.338

Blanco

Capacidad: 7 kg

1000 Revoluciones por minuto de centrifugado.

Control electrónico.

Sistema ECOlogic.

15 programas de lavado.

Indicador Delay Time por LED

Programas especiales: ROPA DELICADA
ECONOMICO
RAPIDO 30 MINUTOS

Puerta gran apertura 33 cm.

A++ A C





CLA1006X

Ean:8.437.013.659.307

Inox antihuellas

Capacidad: 6 kg

1000 Revoluciones por minuto de centrifugado.

Control electrónico.

Sistema ECOlogic.

15 programas de lavado.

Indicador Delay Time por LED

Programas especiales: ROPA DELICADA
ECONOMICO
RAPIDO 30 MINUTOS

Puerta gran apertura 30 cm.

A++ A C

CLA1006W

Ean:8.437.013.659.222

Blanco

Capacidad: 6 kg

1000 Revoluciones por minuto de centrifugado.

Control electrónico.

Sistema ECOlogic.

15 programas de lavado.

Indicador Delay Time por LED

Programas especiales: ROPA DELICADA
ECONOMICO
RAPIDO 30 MINUTOS

Puerta gran apertura 30 cm.

A++ A C





CLA1005W

Ean:8.437.013.659.215

Blanco

Capacidad: 5 kg

1000 Revoluciones por minuto de centrifugado.

Control electrónico.

Sistema ECOlogic.

15 programas de lavado.

Programas especiales: LAVADO ECO
RAPIDO 30 MINUTOS

Puerta gran apertura 30 cm.

A+ A C



CLA6005W

Ean:8.437.013.659.208

Blanco

Capacidad : 5 kg

600 Revoluciones por minuto de centrifugado.

Control electrónico.

Sistema ECOlogic.

15 programas de lavado.

Programas especiales: LAVADO ECO
RAPIDO 30 MINUTOS

Puerta gran apertura 30 cm.

A+ A C





CLA1208X



CLA1208W



CLA1207X



CLA1207W



CLA1008W



CLA1007W



CLA1006X



CLA1006W



CLA1005W



CLA6005W

Especificaciones Técnicas Lavadoras



	CLA1208X	CLA1208W	CLA1207X	CLA1207W	CLA1008W
Color	Inox	Blanco	Inox	Blanco	Blanco
Características					
Revoluciones por minuto	1200	1200	1200	1200	1000
Capacidad de lavado (kg.)	8	8	7	7	8
Sistema ECOlogic	si	si	si	si	si
Sistema control balanceo	si	si	si	si	si
Sistema detección errores	si	si	si	si	si
Indicador DELAY TIMER	si	si	si	Display LED	Display LED
Indicador ciclo de lavado	Display LED	Display LED	Display LED	Display LED	Display LED
Indicador revoluciones	Display LED	Display LED	Display LED	Display LED	Display LED
Indicador LED 7 segmentos	si	si	si	si	no
Seguridad					
Control espuma	si	si	si	si	si
Control anti desbordamiento	si	si	si	si	si
Bloqueo niños	si	si	si	si	si
Numero de Programas y programas especiales					
Numero de programas	15	15	15	15	15
Algodón 90°C	si	si	si	si	si
Algodón 60°C con Pre-lavado	si	si	si	si	si
Algodón 60°C	si	si	si	si	si
Algodón 40°C	si	si	si	si	si
Lavado Eco 20°C	si	si	si	si	si
Algodón 30°C	si	si	si	si	si
Lavado Económico	si	si	si	si	si
Lavado Rápido	si	si	si	si	si
Sintético 60°C	si	si	si	si	si
Sintético 40°C	si	si	si	si	si
Sintético Frío	si	si	si	si	si
Ropa Delicada 30°C	si	si	si	si	si
Lana 30°C	si	si	si	si	si
Aclarado	si	si	si	si	si
Centrifugado	si	si	si	si	si
Vaciado	si	si	si	si	si
Equipamiento					
Apertura escotilla	165°	165°	165°	165°	165°
Tamaño escotilla	33cm	33cm	33cm	33cm	33cm
Tambor de acero inoxidable	si	si	si	si	si
Numero de compartimentos en el dispensador	3	3	3	3	3
Pies ajustables	si	si	si	si	si
Datos técnicos					
Clase energética	A++	A++	A++	A++	A++
Eficacia de lavado	A	A	A	A	A
Eficacia de centrifugado	B	B	B	B	C
Consumo de agua (l)	55	55	50	50	50
Energía en lavado anual (Según Normativa 1061/2010)	219	195/219	195	195	195/219
Volumen Tambor(l)	55	55	55	55	55
Tiempo de lavado a 60°(min.) ciclo EN60456	175	175	200	200	200
Tensión (V.)	220-240	220-240	220-240	220-240	220-240
Frecuencia (Hz)	50	50	50	50	50
Intensidad (A.)	10	10	10	10	10
Dimensiones en mm.					
Alto	845	845	845	845	845
Ancho	597	597	597	597	597
Fondo	557	557	527	527	527

Especificaciones Técnicas Lavadoras



	CLA1007W	CLA1006X	CLA1006W	CLA1005W	CLA6005W
Color	Blanco	Inox	Blanco	Blanco	Blanco
Características					
Revoluciones por minuto	1000	1000	1000	1000	600
Capacidad de lavado (kg.)	7	6	6	5	5
Sistema ECOlogic	si	si	si	si	si
Sistema control balanceo	si	si	si	si	si
Sistema detección errores	si	si	si	si	si
Indicador DELAY TIMER	Display LED	Display LED	Display LED	si	si
Indicador ciclo de lavado	Display LED	Display LED	Display LED	si	si
Indicador revoluciones	Display LED	Display LED	Display LED	no	no
Indicador LED 7 segmentos	no	no	no	no	no
Seguridad					
Control espuma	si	si	si	si	si
Control anti desbordamiento	si	si	si	si	si
Bloqueo niños	si	si	si	si	si
Numero de Programas y programas especiales					
Numero de programas	15	15	15	15	15
Algodón 90°C	si	si	si	si	si
Algodón 60°C con Pre-lavado	si	si	si	si	si
Algodón 60°C	si	si	si	si	si
Algodón 40°C	si	si	si	si	si
Lavado Eco 20°C	si	si	si	si	si
Algodón 30°C	si	si	si	si	si
Lavado Económico	si	si	si	si	si
Lavado Rápido	si	si	si	si	si
Sintético 60°C	si	si	si	si	si
Sintético 40°C	si	si	si	si	si
Sintético Frío	si	si	si	si	si
Ropa Delicada 30°C	si	si	si	si	si
Lana 30°C	si	si	si	si	si
Aclarado	si	si	si	si	si
Centrifugado	si	si	si	si	si
Vaciado	si	si	si	si	si
Equipamiento					
Apertura escotilla	165°	165°	165°	165°	165°
Tamaño escotilla	33cm	30cm	30cm	30cm	30cm
Tambor de acero inoxidable	si	si	si	si	si
Numero de compartimentos en el dispensador	3	3	3	3	3
Pies ajustables	si	si	si	si	si
Datos técnicos					
Clase energética	A++	A++	A++	A+	A+
Eficacia de lavado	A	A	A	A	A
Eficacia de centrifugado	C	C	C	C	E
Consumo de agua (l)	50	46	46	43	43
Energía en lavado anual (Según Normativa 1061/2010)	195	195	195	167	167
Volumen Tambor(l)	50	44	44	42	42
Tiempo de lavado a 60°(min.) ciclo EN60456	205	200	200	190	190
Tensión (V.)	220-240	220-240	220-240	220-240	220-240
Frecuencia (Hz)	50	50	50	50	50
Intensidad (A.)	10	10	10	10	10
Dimensiones en mm.					
Alto	845	845	845	845	845
Ancho	597	597	597	597	597
Fondo	527	527	527	497	497



Secadoras

Secadoras



Las secadoras **Corberó** eliminan todas las complicaciones para un uso sencillo y cómodo.

Gracias a sus dos niveles de temperatura y a sus doce programas de secado que incluyen el bloqueo para niños y el de ahorro de energía, obtendrá el tratamiento y la temperatura adecuada para sus prendas de vestir. Con las secadoras **Corberó** obtendrá un secado fácil, rápido, económico y ganará tiempo para poder disfrutarlo con su familia.

Descubre como tu experiencia con las secadoras te hacen ganar en comodidad.



Corberó



CSCE800

Ean: 8.437.013.659.635

Blanca

Dimensiones:

855 mm. alto x 595 mm. ancho x 565 mm. profundo

Capacidad: 8 kg

Condensación electrónica.

Child lock.

12 programas de secado.

Puerta 180°C y reversible

Ruedas de movilidad.

Temporizador Delay Timer 24 horas.

Display Type LED

Puerta gran apertura 375 mm.

Clase energética B



CSCE700

Ean: 8.437.013.659.628

Blanca

Dimensiones:

855 mm. alto x 595 mm. ancho x 565 mm. profundo

Capacidad: 7 kg

Condensación electrónica.

Child lock.

12 niveles de temperatura.

12 programas de secado.

Puerta 180°C y reversible

Ruedas de movilidad.

Temporizador Delay Timer 24 horas.

Display Type LED

Puerta gran apertura 375 mm.

Clase energética B





CSVE600

Ean: 8.437.013.659.611

Blanca

Dimensiones:

840 mm. alto x 595 mm. ancho x 550 mm. profundo

Capacidad: 6 kg

Evacuación electrónica.

Control electrónico.

2 niveles de temperatura.

4 programas de secado.

Puerta 180°C

Ruedas de movilidad.

Puerta gran apertura 300 mm.

Clase energética C



6Kg



CS3EMW

Ean: 8.437.011.216.274

Blanca

Dimensiones:

670 mm. alto x 500 mm. ancho x 470 mm. profundo

Capacidad: 3 kg

Evacuación.

Control electrónico.

2 niveles de temperatura.

Temporizador 140'.

Tambor unidireccional.

Ruedas de movilidad.

Clase energética D



3Kg



CSCE80



CSCE700

Color	Blanco	Blanco
	Condensación electrónica	Condensación electrónica
Características		
Clase energética	B	B
Capacidad (kg.)	8	7
Cubierta de metal	no	no
Temperaturas	según programa	según programa
Temporizador	Delay timer 24h	Delay timer 24h
Ruedas de movilidad	si	si
Tambor	Bidireccional	Bidireccional
Opción de salida de vapor (manguera)	n/a	n/a
Diámetro de puerta/apertura	375 mm/180°	375 mm/180°
Display type	LED	LED
Puerta reversible	si	si
Child lock	si	si
Dimensiones en mm.		
Alto	855	855
Ancho	595	595
Profundidad	565	565
Peso Bruto	47	47
Penso Neto	43	43
Datos técnicos		
Tensión/frecuencia V/Hz	220-240V 50Hz	220-240V 50Hz
Máxima potencia/Fusible protección KW/A	2700W 16A	2700W 16A
Filtro atrapa pelusas	si	si
Consumo anual*	557kwh/annum	502kwh/annum
Cable instalación	EUROPLUG	EUROPLUG

* Basado en resultados obtenidos al realizar pruebas estándar para un programa algodón seco

Especificaciones Técnicas Secadoras



CSVE60



CSV300

Color	Blanco	Blanco
	Evacuación electrónica	Compacta
Características		
Clase energética	C	D
Capacidad (kg.)	6	3
Cubierta de metal	no	si
Temperaturas	según programa	2
Temporizador	No delay start	140 min
Ruedas de movilidad	si	si
Tambor	Bidireccional	Unidireccional
Opción de salida de vapor (manguera)	trasera	trasera
Diámetro de puerta/apertura	300 mm/180°	-
Display type	-	no
Puerta reversible	no	
Child lock	no	
Dimensiones en mm.		670
Alto	840	500
Ancho	595	470
Profundidad	550	24
Peso Bruto	38	23
Penso Neto	33	
Datos técnicos		220-240V 50Hz
Tensión/frecuencia V/Hz	220-240V 50Hz	1600W 16A
Máxima potencia/Fusible protección KW/A	2000W 8,7A	si
Filtro atrapa pelusas	si	1,86
Consumo anual*	452kwh/annum	EUROPLUG
Cable instalación	EUROPLUG	

* Basado en resultados obtenidos al realizar pruebas estándar para un programa algodón seco



Lavavajillas

Lavavajillas



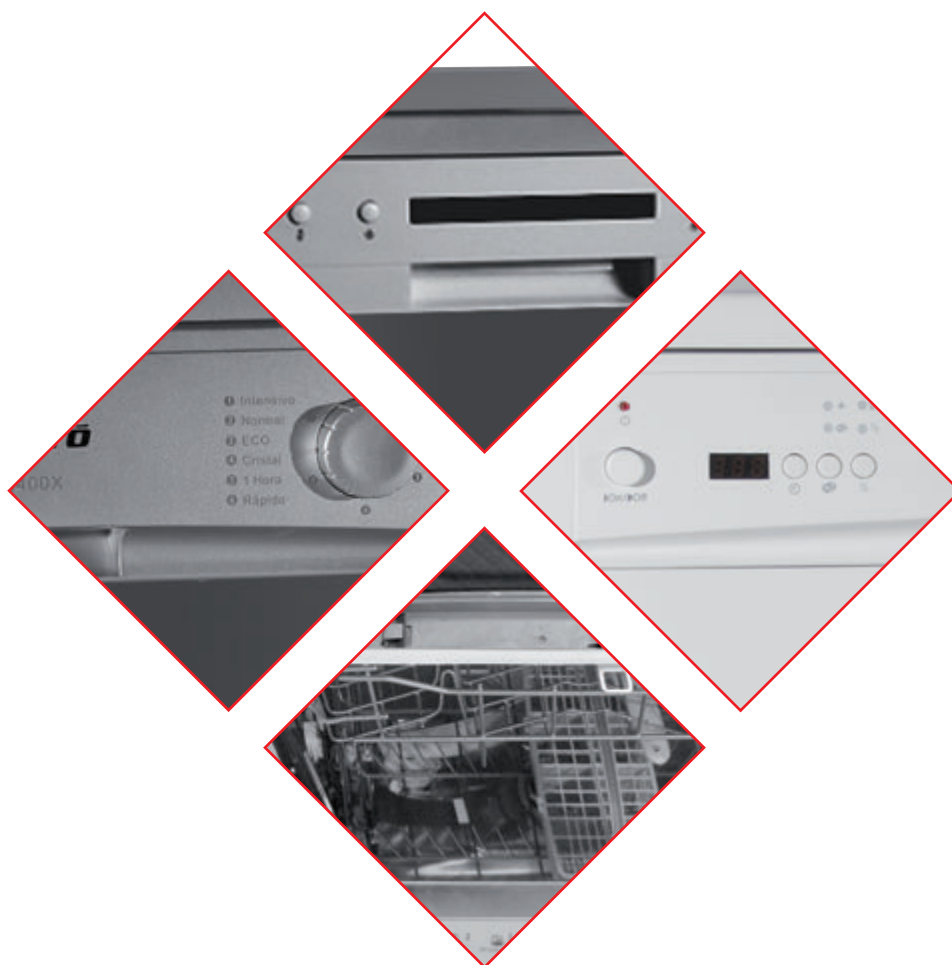
Los nuevos lavavajillas **Corberó** te ofrecen la seguridad de tenerlo todo bajo control gracias a su avanzada electrónica, para que nada se escape de nuestras manos.

Lavado bajo control, los indicadores led's permanecerán iluminados para informar en todo momento de la fase de lavado en la que se encuentra, del tipo de programa elegido, de la necesidad de reponer sal y abrillantador...

Nuevo programa rápido, sin duda la mejor elección para el uso diario, reduciendo notablemente los consumos de agua y electricidad, consiguiendo así un importante ahorro.

Media carga, recomendado para un consumo moderado de agua y energía, realizándose el lavado únicamente en el cesto inferior, superior o de manera combinada, con led's iluminados mientras se utilice esta opción.

Y si tienes problemas de espacio, también disponemos de nuestra gama de lavavajillas de 45 cm. siempre con un uso fácil y práctico que te ayudarán en tu día a día.



Corberó



CLV8600X

Ean: 8.437.013.659.529

Inox antihuellas

Consumo de agua 11 L.
Capacidad 12 cubiertos
Nivel sonoro 49 dB
Número de temperaturas 5
6 programas de lavado
ECO 50°C
INTENSIVO 65°C
RAPIDO 40°C
NORMAL 55°C
CRISTAL 40°C
1 HORA
Display
Apto para usar Pastilla 3 en 1
Botón media carga
A++ A A



CLV8600W

Ean: 8.437.013.659.512

Blanco

Consumo de agua 11 L.
Capacidad 12 cubiertos
Nivel sonoro 49 dB
Número de temperaturas 5
6 programas de lavado
ECO 50°C
INTENSIVO 65°C
RAPIDO 40°C
NORMAL 55°C
CRISTAL 40°C
1 HORA
Display
Apto para usar Pastilla 3 en 1
Botón media carga
A++ A A





CLV5400X

Ean: 8.437.011.216.847

Inox antihuellas

- Consumo de agua 12 L.
- Capacidad 12 cubiertos
- Nivel sonoro 52 dB
- Número de temperaturas 5
- 6 programas de lavado
- ECO 50°C
- INTENSIVO 65°C
- RAPIDO 40°C
- NORMAL 55°C
- CRISTAL 40°C
- 1 HORA 60°C
- Temporizador 3/6/9 horas
- Botón inicio diferido
- Apto para usar Pastilla 3 en 1
- A+ A A



CLV5400W

Ean: 8.437.011.216.830

Blanco

- Consumo de agua 12 L.
- Capacidad 12 cubiertos
- Nivel sonoro 52 dB
- Número de temperaturas 5
- 6 programas de lavado
- ECO 50°C
- INTENSIVO 65°C
- RAPIDO 40°C
- NORMAL 55°C
- CRISTAL 40°C
- 1 HORA 60°C
- Temporizador 3/6/9 horas
- Botón inicio diferido
- Apto para usar Pastilla 3 en 1
- A+ A A





CLV200X

Ean: 8.437.011.216.885

Inox antihuellas

Consumo de agua 10,5 L.
Capacidad 9 cubiertos
Nivel sonoro 49 dB
Número de temperaturas 4
6 programas de lavado
ECO 50°C
INTENSIVO 65°C
RAPIDO 40°C
NORMAL 55°C
CRISTAL 40°C
1 HORA 60°C
Display
Botón inicio diferido (1-24 H)
Botón media carga
Apto para usar Pastilla 3 en 1
A+ A A



CLV200W

Ean: 8.437.011.216.878

Blanco

Consumo de agua 10,5 L.
Capacidad 9 cubiertos
Nivel sonoro 49 dB
Número de temperaturas 4
6 programas de lavado
ECO 50°C
INTENSIVO 65°C
RAPIDO 40°C
NORMAL 55°C
CRISTAL 40°C
1 HORA 60°C
Display
Botón inicio diferido (1-24 H)
Botón media carga
Apto para usar Pastilla 3 en 1
A+ A A



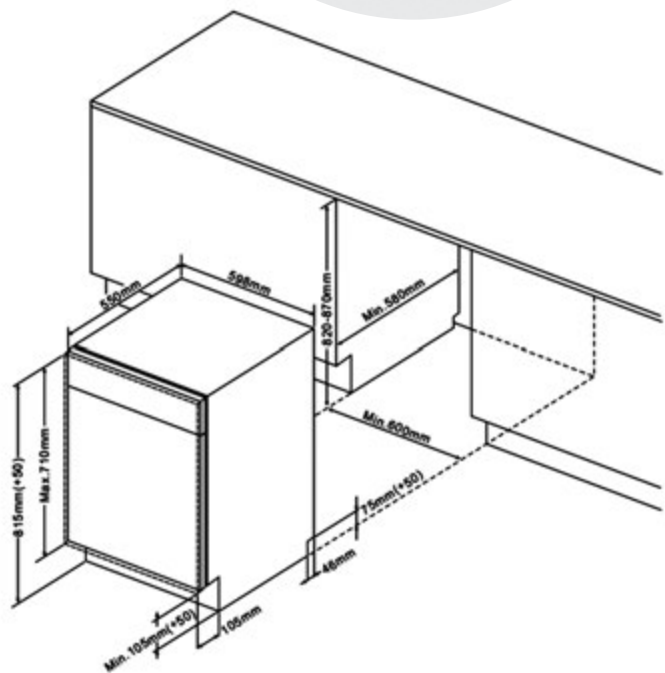


CLVP640

Ean: 8.437.011.659.505

Inox integrable

- Consumo de agua 10 L.
- Capacidad 14 cubiertos
- Nivel sonoro 47 dB
- Número de temperaturas 5
- 6 programas de lavado
- ECO 50°C
- INTENSIVO 65°C
- RAPIDO 40°C
- NORMAL 55°C
- CRISTAL 40°C
- 1 HORA 60°C
- 3ª bandeja para cubiertos
- Display
- Delay Timer
- Función Extra-drying
- Apto para usar Pastilla 3 en 1
- A++ A A





CLV8600X



CLV8600W



CLV5400X



CLV5400W

Color	Inox anti huellas	Blanco	Inox anti huellas	Blanco
Características				
Capacidad numero de cubiertos	12	12	12	12
Numero de programas	6	6	6	6
Numero de temperaturas	5	5	5	5
Resistencia oculta	si	si	si	si
Tipo de filtro	Metal-plástico	Metal-plástico	Metal-plástico	Metal-plástico
Protección anti desbordamiento	si	si	si	si
Anticalentamiento	si	si	si	si
Programas				
Prelavado	según programa	según programa	según programa	según programa
Eco 50°C	si	si	si	si
Intensivo 65°C	si	si	si	si
Rápido 40°C	si	si	si	si
Lavado en 60 minutos	si	si	si	si
Delicado 40°C	si	si	si	si
Controles de funcionamiento				
Inicio-pausa	si	si	si	si
Indicador LED display	si	si	no	no
Botón inicio diferido	si	si	si	si
Extra Drying	no	no	no	no
Botón media carga	si	si	no	no
Indicador sal	si	si	si	si
Indicador abrillantador	si	si	si	si
Indicador ciclos de lavado	si	si	si	si
Bloqueo niños	si	si	no	no
Equipamiento				
Cesta superior regulable en altura	si	si	no	no
Soportes para tazas	si	si	si	si
3er bandeja para cubiertos	no	no	no	no
Soportes abatibles cesta inferior	si	si	si	si
Cesto extraíble	si	si	si	si
Sistema anti fuga de agua	si	si	si	si
Dimensiones				
Alto	845mm	845mm	850mm	850mm
Ancho	591mm	591mm	580mm	580mm
Profundo	600mm	600mm	600mm	600mm
Alto sin tapa	815mm	815mm	820mm	820mm
Datos técnicos				
Tensión/Frecuencia	V/Hz	220-240V/50Hz	220-240V/50Hz	220-240V/50Hz
Potencia máxima/Fusible protección	KW/ A	3,15	3,15	3,15
Nivel sonoro	dB	49	49	52
Etiquetado energético				
Eficiencia energética	A++	A++	A+	A+
Eficacia de lavado	A	A	A	A
Eficacia de secado	A	A	A	A
Consumo de energía eléctrica	0'90kwh	0'90kwh	1'02kwh	1'02kwh
Consumo anual de energía	299kwh	299kwh	291kwh	291kwh
Consumo de agua	11L	11L	12L	12L
Consumo anual de agua	3360L	3360L	3360L	3360L
Tiempo de lavado Eco	185'	185'	155'	155'

Especificaciones Técnicas Lavavajillas



CLV200X



CLV200W



CLVP640

Color	Inox anti huellas	Blanco	Encastre (Inox)
Características			
Capacidad numero de cubiertos	9	9	14
Numero de programas	6	6	6
Numero de temperaturas	4	4	5
Resistencia oculta	si	si	si
Tipo de filtro	Metal-plástico	Metal-plástico	Metal-plástico
Protección anti desbordamiento	si	si	si
Anticalentamiento	si	si	si
Programas			
Prelavado	según programa	según programa	según programa
Eco 50°C	si	si	si
Intensivo 65°C	si	si	si
Rápido 40°C	si	si	si
Lavado en 60 minutos	si	si	si
Delicado 40°C	si	si	si
Controles de funcionamiento			
Inicio-pausa	si	si	si
Indicador LED display	si	si	si
Botón inicio diferido	si	si	si
Extra Drying	no	no	si
Botón media carga	si	si	dual zone wash
Indicador sal	si	si	si
Indicador abrillantador	si	si	si
Indicador ciclos de lavado	si	si	si
Bloqueo niños	no	no	no
Equipamiento			
Cesta superior regulable en altura	si	si	si
Soportes para tazas	si	si	si
3er bandeja para cubiertos	no	no	si
Soportes abatibles cesta inferior	si	si	no
Cesto extraíble	si	si	si
Sistema anti fuga de agua	si	si	si
Dimensiones			
Alto	850mm	850mm	845mm
Ancho	450mm	450mm	598mm
Profundo	580mm	580mm	570mm
Alto sin tapa	820mm	820mm	815mm
Datos técnicos			
Tensión/Frecuencia	V/Hz	220-240V/50Hz	220-240V/50Hz
Potencia máxima/Fusible protección	KW/ A	3,15	3,15
Nivel sonoro	dB	49	47
Etiquetado energético			
Eficiencia energética	A+	A+	A++
Eficacia de lavado	A	A	A
Eficacia de secado	A	A	A
Consumo de energía eléctrica	0,77kwh	0,77kwh	0,93kwh
Consumo anual de energía	222kwh	222kwh	266kwh
Consumo de agua	13L	13L	10L
Consumo anual de agua	2940L	2940L	2800L
Tiempo de lavado Eco	-	-	-



Frío

Frío



Diseño, panel de mandos práctico y atractivo, sistema Frío estático, sistema No Frost, departamento específico para alimentos frescos, cajones transparentes en el frigorífico, sistema de Frío envolvente en congelador, congelación rápida... Las mejores características incluidas en la nueva gama de **Corberó** para que disfrutar de tu frigorífico y/o congelador sea todo un placer.

Frío sin escarcha, con más capacidad que nunca, y además Clase A+.

Los electrodomésticos Side-By-Side **Corberó** ofrecen un gran espacio interior y la comodidad de encontrar cada alimento en su lugar correcto. Y siempre con las mejores prestaciones que garantizan un funcionamiento correcto durante más tiempo.

La nueva gama de congeladores horizontales **Corberó** presentan una nueva estética tanto de puerta como de tirador, ofreciendo soluciones más robustas y ergonómicas.

Con su nuevo diseño se utiliza menos espacio para albergar la misma capacidad.



Corberó



CC2000EX

Ean: 8.437.011.216.595

Inox Antihuellas

Dimensiones:

2022 mm alto x 595 mm ancho.

Sistema No Frost Multiflow en refrigerador y congelador.

Descongelación Automática.

Sistema de Control Electrónico por display en puerta.

Luz interior LED.

Bandejas de cristal de seguridad.

Ruedas en parte posterior para facilitar el transporte.

Puertas reversibles.

A+



CC2000EW

Ean: 8.437.011.216.588

Blanco

Dimensiones:

2022 mm alto x 595 mm ancho.

Sistema No Frost Multiflow en refrigerador y congelador.

Descongelación Automática.

Sistema de Control Electrónico por display en puerta.

Luz interior LED.

Bandejas de cristal de seguridad.

Ruedas en parte posterior para facilitar el transporte.

Puertas reversibles.

A+





CC2000X

Ean: 8.437.013.659.284

Inox Antihuellas

Dimensiones:
2022 mm alto x 595 mm ancho.
Sistema No Frost Multiflow en refrigerador y congelador.
Sistema de control mecánico.
Descongelación Automática.
Luz interior LED.
Bandejas de cristal de seguridad.
Ruedas en parte posterior para facilitar el transporte.
Puertas reversibles.
A+



CC2000W

Ean: 8.437.011.659.277

Blanco

Dimensiones:
2022 mm alto x 595 mm ancho.
Sistema No Frost Multiflow en refrigerador y congelador.
Sistema de control mecánico.
Descongelación Automática.
Luz interior LED.
Bandejas de cristal de seguridad.
Ruedas en parte posterior para facilitar el transporte.
Puertas reversibles.
A+





CC1850EX

Ean: 8.436.025.917.184

Inox Antihuellas

Dimensiones:

1850 mm alto x 595 mm ancho.

Sistema No Frost Multiflow en refrigerador y congelador.

Sistema de control electrónico.

Dos circuitos de frío independientes.

Descongelación automática.

Ruedas en parte posterior para fácil movimiento.

Puertas reversibles.

Bandejas de cristal de seguridad.

A+



CC1850EW

Ean: 8.437.025.917.177

Blanco

Dimensiones:

1850 mm alto x 595 mm ancho.

Sistema No Frost Multiflow en refrigerador y congelador.

Sistema de control electrónico.

Dos circuitos de frío independientes.

Descongelación automática.

Ruedas en parte posterior para fácil movimiento.

Puertas reversibles.

Bandeja de cristal de seguridad.

A+





CC1851X

Ean: 8.437.013.659.260

Inox Antihuellas

Dimensiones:

1850 mm alto x 595 mm ancho.

Sistema No Frost Multiflow en refrigerador y congelador.

Sistema de control mecánico con termostato.

Luz en el refrigerador.

Descongelación automática.

Ruedas en parte posterior para fácil movimiento.

Puertas reversibles.

Bandeja de cristal de seguridad.

A+



CC1851W

Ean: 8.437.011.216.908

Blanco

Dimensiones:

1850 mm alto x 595 mm ancho.

Sistema No Frost Multiflow en refrigerador y congelador.

Sistema de control mecánico con termostato.

Luz en el refrigerador.

Descongelación automática.

Ruedas en parte posterior para fácil movimiento.

Puertas reversibles.

Bandejas de cristal de seguridad.

A+





CC1770W

Ean: 8.436.025.917.153

Blanco

Dimensiones:

1770 mm alto x 550 mm ancho.

Sistema de control mecánico con termostato.

Sistema de refrigeración estático.

Luz en el refrigerador.

Descongelación manual.

Ruedas en parte posterior para fácil movimiento.

Puertas reversibles.

Bandejas de cristal de seguridad.

A+



CC1700W

Ean: 8.436.025.917.153

Blanco

Dimensiones:

1703 mm alto x 598 mm ancho.

Sistema de control mecánico con termostato.

Sistema de refrigeración estático.

Luz en el refrigerador.

Descongelación manual.

Ruedas en parte posterior para fácil movimiento.

Puertas reversibles.

Bandejas de cristal de seguridad.

A+





CF1711W

Ean: 8.436.025.917.320

Blanco

Dimensiones:

1710 mm alto x 595 mm ancho.

Sistema de control mecánico con termostato.

Sistema de refrigeración estático.

Verdulero gran capacidad.

Luz en el refrigerador.

Descongelación manual.

Ruedas en parte posterior para fácil movimiento.

Puertas reversibles.

Bandejas de cristal de seguridad.

A+

CF2F160W

Ean: 8.436.025.914.558

Blanco

Dimensiones:

1600 mm alto x 540 mm ancho.

Sistema de control mecánico con termostato.

Sistema de refrigeración estático.

Verdulero gran capacidad.

Luz en el refrigerador.

Descongelación manual.

Bandejas de cristal de seguridad.

A+

CF2F144W

Ean: 8.436.025.914.541

Blanco

Dimensiones:

1440 mm alto x 540 mm ancho.

Sistema de control mecánico con termostato.

Sistema de refrigeración estático.

Verdulero gran capacidad.

Luz en el refrigerador.

Juntas de puerta desmontables e intercambiables.

Puertas reversibles.

Bandeja de cristal de seguridad.

A+





CF1R185X

FRIGORÍFICO

Ean: 8.436.025.914.534

Inox Antihuellas

Dimensiones:

1850 mm alto x 595 mm ancho.

Sistema de refrigeración estático.

Sistema de control mecánico con termostato.

Luz en el refrigerador.

Doble verdulero gran capacidad.

Juntas de puerta desmontables e intercambiables.

Huevera.

Bandejas de cristal de seguridad.

A+



CF1C1855X

CONGELADOR

Ean: 8.437.013.659.666

Inox Antihuellas

Dimensiones:

1850 mm alto x 595 mm ancho.

Sistema de refrigeración No Frost.

Sistema de control electrónico.

Dos cubiteras

7 cajones transparentes.

Patas niveladoras.

Juntas de puerta desmontables e intercambiables.

Puertas reversibles.

A+





CF1R185W

FRIGORÍFICO

Ean: 8.436.025.914.527

Blanco

Dimensiones:

1850 mm alto x 595 mm ancho.

Sistema de refrigeración estático.

Sistema de control mecánico con termostato.

Luz en el refrigerador.

Doble verdulero gran capacidad.

Juntas de puerta desmontables e intercambiables.

Huevera.

Bandejas de cristal de seguridad.

A+



CF1C1855W

CONGELADOR

Ean: 8.437.013.659.659

Blanco

Dimensiones:

1850 mm alto x 595 mm ancho.

Sistema de refrigeración No Frost.

Sistema de control electrónico.

Dos cubiteras

7 cajones transparentes.

Patas niveladoras.

Juntas de puerta desmontables e intercambiables.

Puertas reversibles.

A+





CF1R155W

FRIGORÍFICO

Ean: 8.436.025.914.497

Blanco

Dimensiones:

1550 mm alto x 595 mm ancho.

Sistema de refrigeración estático.

Sistema de control mecánico con termostato.

Luz en el refrigerador.

Doble verdulero gran capacidad.

Juntas de puerta desmontables e intercambiables.

Huevera.

Bandejas de cristal de seguridad.

A+



CF1C155W

CONGELADOR

Ean: 8.436.025.914.480

Blanco

Dimensiones:

1550 mm alto x 595 mm ancho.

Sistema de refrigeración No Frost.

Sistema de control electrónico.

Dos cubiteras

6 cajones transparentes.

Patas niveladoras.

Juntas de puerta desmontables e intercambiables.

Puertas reversibles.

A+





CCL1440W

FRIGORÍFICO

Ean: 8.436.025.917.191

Blanco

Dimensiones:

1440 mm alto x 540 mm ancho.

Sistema de refrigeración estático.

Sistema de control mecánico con termostato.

Luz en el refrigerador.

Doble verdulero gran capacidad.

Juntas de puerta desmontables e intercambiables.

Huevera

Bandejas de cristal de seguridad.

A+



CCV1441W

CONGELADOR

Ean: 8.436.025.917.214

Blanco

Dimensiones:

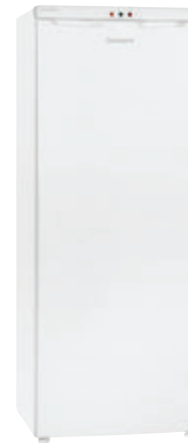
1440 mm alto x 540 mm ancho.

Compartimentos de congelación rápida.

6 cajones transparentes.

Patas niveladoras.

A+





CF1F85W

FRIGORÍFICO

Ean: 8.436.025.914.473

Blanco

Dimensiones:

838 mm alto x 480 mm ancho.

Sistema de refrigeración estático.

Sistema de control mecánico con termostato.

Luz en el refrigerador.

Verdulero gran capacidad.

Juntas de puerta desmontables e intercambiables.

Huevera

Bandejas de cristal de seguridad.

A+



CCV851W

CONGELADOR

Ean: 8.437.011.217.004

Blanco

Dimensiones:

840 mm alto x 480 mm ancho.

Compartimento de congelación rápida.

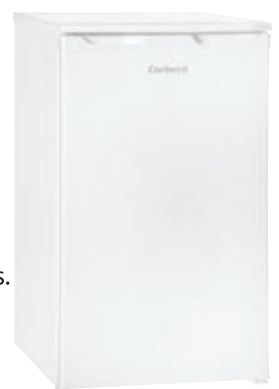
3 cajones transparentes.

Patas niveladoras.

Juntas de puerta desmontables e intercambiables.

Puertas reversibles.

A+



Resumen Frigoríficos y congeladores una puerta



FRIGORÍFICO

CONGELADOR



CF1R185X



CF1C1855X



CF1R185W



CF1C1855W



CF1R155W



CF1C155W



CCL1440W



CCV1441W



CF1F85W



CCV851W



CCH301LW

Ean: 8.437.013.659.390

Blanco

Capacidad 302 litros.

Dimensiones:

845 mm alto x 1116 mm ancho x 604 mm profundo.

Poder de congelación 16 kg/24 h.

Clase energética A+

**** estrellas.

1 motor.

Cesta interior.



CCH201LW

Ean: 8.437.013.659.383

Blanco

Capacidad 212 litros.

Dimensiones:

845 mm alto x 950 mm ancho x 524 mm profundo.

Poder de congelación 11 kg/24 h.

Clase energética A+

**** estrellas.

1 motor.

Cesta interior.





CCH151LW

Ean: 8.027.803.245.393

Blanco

Capacidad 152 litros.

Dimensiones:

845 mm alto x 754 mm ancho x 524 mm profundo.

Poder de congelación 8 kg/24 h.

Clase energética A+

**** estrellas.

1 motor.

Cesta interior.



CCH101LW

Ean: 8.437.013.659.369

Blanco

Capacidad 102 litros.

Dimensiones:

845 mm alto x 574 mm ancho x 524 mm profundo.

Poder de congelación 6 kg/24 h.

Clase energética A+

**** estrellas.

1 motor.

Cesta interior.



Especificaciones Técnicas Frío



CC2000EX

Inox anti huellas



CC2000X

Inox anti huellas



CC1850EX

Inox anti huellas



CC1851X

Inox anti huellas

Color	CC2000EX	CC2000X	CC1850EX	CC1851X
Características				
Control Electrónico	si	no	si	no
Tipo de frío	No Frost	No Frost	No Frost	No Frost
Nº de motores	1	1	1	1
Nº de estrellas	****	****	****	****
Clase climática	N-ST	N-ST	N-ST	N-ST
Consumo energético	0,93kWh	0,89kWh	0,795kWh	0,795kWh
Consumo energético anual	340kWh	324kWh	290kWh	290kWh
Poder de congelación	10kg/24h	4,5kg/24h	7,5(32°C)/13(25°C)	7,5(32°C)/13(25°C)
Autonomía sin electricidad (-18°C to -9°C)	780 min.	780 min.	780(25°C)/600(32°C)	780(25°C)/600(32°C)
Descongelación	automatico	automatico	automatico	automatico
Equipamiento				
Luz interior	si	no	no	no
Estantes de cristal	LED	LED	si	si
Cajón de verduras	si	si	si	si
Huevera	si	si	si	si
Ruedas fácil manejo	si	si	si	si
Juntas de puerta desmontables e intercambiables.	si	si	si	si
Patas niveladoras	si	si	si	si
Cubiteras	si	si	si	si
Capacidad				
Total (L)	330	330	318	318
Frigorífico (neto)	258L	258L	231L	231L
Congelador (neto)	72L	72L	87L	87L
Dimensiones				
Alto	2022mm	2022mm	1850mm	1850mm
Ancho	595mm	595mm	595mm	595mm
Profundo	632,5mm	632,5mm	649mm	649mm
Datos técnicos				
Tensión/Frecuencia	V/Hz	220-240/50	220-240/50	220-240/50
Etiquetado energético				
Eficiencia energética	A+	A+	A+	A+

CC2000EW

Blanco

CC2000W

Blanco

CC1850EW

Blanco

CC1851W

Blanco

Color	CC2000EW	CC2000W	CC1850EW	CC1851W
Características				
Control Electrónico	si	no	si	no
Tipo de frío	No Frost	No Frost	No Frost	No Frost
Nº de motores	1	1	1	1
Nº de estrellas	****	****	****	****
Clase climática	N-ST	N-ST	N-ST	N-ST
Consumo energético	0,93kWh	0,91kWh	0,795kWh	0,795kWh
Consumo energético anual	340kWh	333kWh	290kWh	290kWh
Poder de congelación	10kg/24h	4,5kg/24h	7,5(32°C)/13(25°C)	7,5(32°C)/13(25°C)
Autonomía sin electricidad (-18°C to -9°C)	780 min.	780 min.	780(25°C)/600(32°C)	780(25°C)/600(32°C)
Descongelación	automatico	automatico	automatico	automatico
Equipamiento				
Luz interior	si	no	no	no
Estantes de cristal	LED	LED	si	si
Cajón de verduras	si	si	si	si
Huevera	si	si	si	si
Ruedas fácil manejo	si	si	si	si
Juntas de puerta desmontables e intercambiables.	si	si	si	si
Patas niveladoras	si	si	si	si
Cubiteras	si	si	si	si
Capacidad				
Total (L)	330	330	318	318
Frigorífico (neto)	258L	258L	231L	231L
Congelador (neto)	72L	72L	87L	87L
Dimensiones				
Alto	2022mm	2022mm	1850mm	1850mm
Ancho	595mm	595mm	595mm	595mm
Profundo	632,5mm	632,5mm	649mm	649mm
Datos técnicos				
Tensión/Frecuencia	V/Hz	220-240/50	220-240/50	220-240/50
Etiquetado energético				
Eficiencia energética	A+	A+	A+	A+

Especificaciones Técnicas Frío



	CC1770W	CC1700W	CF1711W	CF2F160W	CF2F144W
Color	Blanco	Blanco	Blanco	Blanco	Blanco
Características					
Control Electrónico	no	no	-	-	-
Control Mecánico con termostato	-	-	si	si	si
Tipo de frío	Estático	Estático	Estático	Estático	Estático
Nº de motores	1	1	1	1	1
Nº de estrellas	****	****	****	****	****
Clase climática	N-ST	N-ST	GN	GN	GN
Consumo energético	0,68kWh	0,691kWh	0,718kWh	0,646kWh	0,620kWh
Consumo energético anual	-	252kWh	-	-	-
Poder de congelación	4,2kg/24h	6kg/24h	3,5kg/24h	2,0kg/24h	2,0kg/24h
Autonomía sin electricidad (-18°C to -9°C)	600 min.	908 min.	1150min.	1290min.	850min.
Descongelación	automatico	automatico	autom./manual	autom./manual	autom./manual
Equipamiento					
Luz interior	no	no	si	si	si
Estantes de cristal	si	si	si	si	si
Cajón de verduras	si	si	si	si	si
Huevera	si	si	si	si	si
Ruedas fácil manejo	si	si	si	no	no
Juntas de puerta desmontables e intercambiables.	si	si	no	no	no
Patas niveladoras	si	si	si	si	si
Cubiteras	si	si	si (2)	si (2)	si (2)
Capacidad					
Total (L)	282	279	312	253	227
Frigorífico (neto)	205L	188L	242L	211L	187L
Congelador (neto)	68L	91L	63L	42L	40L
Dimensiones					
Alto	1770mm	1700mm	1710mm	1600mm	1440mm
Ancho	550mm	598mm	595mm	540mm	540mm
Profundo	580mm	595mm	598mm	595mm	595mm
Datos técnicos					
Tensión/Frecuencia	V/Hz	220-240/50	220-240/50	220-240/50	220-240/50
Etiquetado energético					
Eficiencia energética	A+	A+	A+	A+	A+



	CCH301LW	CCH201LW	CCH151LW	CCH101LW
Color	Blanco	Blanco	Blanco	Blanco
Características				
Nº de motores	1	1	1	1
Nº de estrellas	****	****	****	****
Clase climática	N-ST	N-ST	N-ST	N-ST
Consumo energético	0,693kWh	0,583kWh	0,515kWh	0,463kWh
Poder de congelación	16	11	8	6
Autonomía sin electricidad (-18°C to -9°C)	32	28	27	26
Equipamiento				
Luz interior	no	no	no	no
Cierre con llave	no	no	no	no
Cesta interior	1	1	1	1
Capacidad				
Volumen bruto total	302	212	152	102
Volumen útil	282	192	142	95
Dimensiones				
Alto	84mm	84,5mm	84,5mm	84,5mm
Ancho	111,6mm	95mm	75,4mm	57,4mm
Profundo	60mm	52,4mm	52,4mm	52,4mm
Datos técnicos				
Tensión/Frecuencia	V/Hz	230/50Hz	230/50Hz	230/50Hz
Potencia máxima/Fusible protección	KW/A	80	75	75
Etiquetado energético				
Eficiencia energética	A+	A+	A+	A+

Especificaciones Técnicas Frío



CF1R185X

Inox Anti huellas



CF1R185W

Blanco



CF1R155W

Blanco

Color	CF1R185X	CF1R185W	CF1R155W
Características			
Control Mecánico con termostato	Si	Si	Si
Tipo de frío	estático	estático	estático
Nº de motores	1	1	1
Nº de estrellas			
Clase climática	GN	GN	GT/N
Consumo energético	0,392kWh	0,392kWh	0,390kWh
Equipamiento			
Luz interior	si	si	si
Estantes de cristal	si	si	si
Cajón de verduras	si	si	si
Huevera	si	si	si
Ruedas fácil manejo	si	si	si
Juntas de puerta desmontables e intercambiables.	si	si	si
Patas niveladoras	si	si	si
Capacidad			
Total (L)	349 L	349 L	284 L
Frigorífico (neto)	349 L	349 L	284 L
Congelador (neto)	-	-	-
Dimensiones			
Alto	1.850mm	1.850mm	1.550mm
Ancho	595mm	595mm	595mm
Profundo	632mm	632mm	632mm
Datos técnicos			
Tensión/Frecuencia	V/Hz	220-240/50Hz	220-240/50Hz
Etiquetado energético			
Eficiencia energética	A+	A+	A+

CF1C185X

Inox Anti Huellas

CF1C185W

Blanco

CF1C155W

Blanco

Color	CF1C185X	CF1C185W	CF1C155W
Características			
Control Mecánico con termostato	digital	digital	digital
Tipo de frío	No Frost	No Frost	No Frost
Nº de motores	1	1	1
Nº de estrellas	****	****	****
Clase climática	GT/N	GT/N	GT/N
Consumo energético	0,884kWh	0,884kWh	0,769kWh
Poder de congelación	15kg/24h	15kg/24h	16kg/24h
Autonomía sin electricidad	570 min.	570 min.	600 min.
Sistema de descongelación	auto	auto	auto
Equipamiento			
Luz interior	-	-	-
Tapas	si (2)	si (2)	si (2)
Cajón	si (5)	si (5)	si (4)
Huevera	-	-	-
Ruedas fácil manejo	si	si	si
Juntas de puerta desmontables e intercambiables.	si	si	si
Patas niveladoras	si	si	si
Cubiteras	si	si	si
Capacidad			
Total (L)	265 L	265 L	225 L
Frigorífico (neto)	-	-	-
Congelador (neto)	251L	251L	194L
Dimensiones			
Alto	1.850mm	1.850mm	1.550mm
Ancho	595mm	595mm	595mm
Profundo	634mm	634mm	634mm
Datos técnicos			
Tensión/Frecuencia	V/Hz	220-240V/50Hz	220-240V/50Hz
Etiquetado energético			
Eficiencia energética	A+	A+	A+

Especificaciones Técnicas Frío



CCL1440W



CF1F85W

Color	Blanco	Blanco
Características		
Control Mecánico con termostato	Si	Si
Tipo de frío	estático	estático
Nº de motores	1	1
Nº de estrellas		
Clase climática	GN	GST/N
Consumo energético	0,365kWh	0,347kWh
Equipamiento		
Luz interior	si	si
Estantes de cristal	si	si
Cajón de verduras	si	si
Huevera	si	si
Ruedas fácil manejo	si	si
Juntas de puerta desmontables e intercambiables.	si	no
Patas niveladoras	si	si
Capacidad		
Total (L)	250 L	81L
Frigorífico (neto)	250 L	73L
Congelador (neto)	-	8L
Dimensiones		
Alto	1.440mm	838mm
Ancho	540mm	560mm
Profundo	595mm	480mm
Datos técnicos		
Tensión/Frecuencia	V/Hz	220-240/50Hz
Etiquetado energético		
Eficiencia energética	A+	A+

Color	Blanco	Blanco
Características		
Control Mecánico con termostato	si	si
Tipo de frío	estático	estático
Nº de motores	1	1
Nº de estrellas	****	****
Clase climática	GT/N	GST/N
Consumo energético	0,691kWh	0,450kWh
Poder de congelación	15kg/24h	3kg/24h
Autonomía sin electricidad	780 min.	842 min.
Sistema de descongelación	manual	manual
Equipamiento		
Luz interior	-	-
Tapas	si (2)	si (1)
Cajón	si (4)	si (3)
Huevera	-	-
Ruedas fácil manejo	no	no
Juntas de puerta desmontables e intercambiables.	no	no
Patas niveladoras	si	si
Cubiteras	si	si
Capacidad		
Total (L)	210 L	70 L
Frigorífico (neto)	-	-
Congelador (neto)	186L	64L
Dimensiones		
Alto	1.440mm	840mm
Ancho	540mm	480mm
Profundo	595mm	50mm
Datos técnicos		
Tensión/Frecuencia	V/Hz	220-240V/50Hz
Etiquetado energético		
Eficiencia energética	A+	A+



Cocinas

Cocinas



En **Corberó** te ofrecemos una extensa gama de cocinas a gas y eléctricas, en todas ellas nos avala una larga tradición que nos hace ser una de las marcas más representativas en el mercado, gracias a nuestra experiencia y constante desarrollo en nuevos y mejores productos.

Nuestra máxima es Funcionalidad, Estética y por supuesto Seguridad, cumpliendo los estándares más estrictos a nivel europeo.



Corberó



CC5GB90X

Ean: 8.437.011.216.311

Inoxidable

Dimensiones:

860 mm. alto x 900 mm. ancho x 550 mm. profundo.

5 quemadores de gas.

Tapa de cristal.

Dispositivo seguridad de encendido de llama FFD.

Encimera en inoxidable.

Portabombona.

Cajón calienta platos.

Accesorios: Bandeja y parrilla.

Cocina ancho 90 cm.



CC5GB90W

Ean: 8.437.011.216.113

Blanco

Dimensiones:

860 mm. alto x 900 mm. ancho x 550 mm. profundo.

5 quemadores de gas.

Tapa de cristal.

Dispositivo seguridad de encendido de llama FFD.

Encimera en inoxidable.

Portabombona.

Cajón calienta platos.

Accesorios: Bandeja y parrilla.

Cocina ancho 90 cm.



CC4HL60W

Ean: 8.436.025.914.800

Blanca

Dimensiones:

850 mm. alto x 600 mm. ancho x 600 mm. profundo.
Placa de coccion de vitroceramica High Light rapida respuesta.

Horno eléctrico con cuatro funciones.

Control por termostato.

Cajón deslizante calienta platos.

Horno con doble cristal de seguridad.

Indicador de calor residual

Accesorios: Bandeja y parrilla.

Cocina ancho 60 cm.



CC3HL50W

Ean: 8.437.013.659.291

Blanca

Dimensiones:

850 mm. alto x 500 mm. ancho x 500 mm. profundo.
Placa de cocción de vitroceramica High Light (rapida respuesta).

Horno eléctrico con seis funciones.

5 niveles de potencia.

Indicadores de calor residual.

Luz en Horno.

Cajón deslizante calienta platos.

Horno con doble cristal de seguridad.

Accesorios: Bandeja y parrilla.

Cocina ancho 50 cm.





CC4GB60X - CC4GN60X

Ean: 8.436.025.914.787 - Ean: 8.436.025.914.764

Inoxidable antihuellas

Dimensiones:

850mm. alto x 600 mm. ancho x 600 mm profundo.

4 quemadores de gas.

Tapa de cristal.

Dispositivo seguridad de encendido de llama FFD.

Horno y Grill a gas con válvulas de seguridad.

Control por termostato.

Accesorios: Bandeja y parrilla.

Cocina ancho 60 cm.



CC4GB60W - CC4GN60W

Ean: 8.436.025.914.763 - Ean: 8.436.025.914.770

Blanca

Dimensiones:

850mm. alto x 600 mm. ancho x 600 mm profundo.

4 quemadores de gas.

Tapa de cristal.

Dispositivo seguridad de encendido de llama FFD.

Horno y Grill a gas con válvulas de seguridad.

Control por termostato.

Accesorios: Bandeja y parrilla.

Cocina ancho 60 cm.



CC4GB50X - CC4GN50X

Ean: 8.436.025.914.749 - Ean: 8.436.025.914.756

CC4GB50W - CC4GN50W

Ean: 8.436.025.914.725 - Ean: 8.436.025.914.732

Inoxidable antihuellas / Blanca

Dimensiones:

850 mm. alto x 500 mm. ancho x 500 mm. profundo.

4 quemadores de gas.

Tapa de metal/cristal.

Dispositivo seguridad de encendido de llama FFD.

Horno y Grill a gas con válvulas de seguridad.

Control por termostato.

Accesorios: Bandeja y parrilla.

Cocina ancho 50 cm.



CC3HGBW

Ean: 8.437.011.216.120

Blanca

Dimensiones:

860 mm. alto x 500 mm. ancho x 550 mm. profundo.

Encimera inoxidable

3 quemadores de gas

Tapa de cristal

Dispositivo seguridad de encendido de llama FFD

Válvulas de seguridad

Portabombona.

Cocina ancho 50 cm.



Características

	CC5GB90X	CC5GB90W	CC4HL60W	CC3HL50W	CC4GB60X CC4GN60X
Modelo Gas Butano					
Modelo Gas Natural/LPG					
Modelo Placa eléctrica					
Color	Acero Inoxidable	Blanca	Blanca	Blanca	Acero Inoxidable
Zonas de cocción					
Zonas inducción	-	-	-	-	-
Zonas vitrocerámica	-	-	-	-	-
Zonas de gas	5	5	4	3	4
Prestaciones					
Control electrónico	-	-	-	-	-
Niveles de potencia	Min / Max	Min / Max	0-9	5	sin escala
Autoencendido en los mandos	-	-	electr	electr	-
Válvulas de seguridad para corte de gas	si	si	-	si	si
Material parrilla	esmalte	esmalte	-	-	esmalte
Llave seguridad para niños	-	-	-	-	-
Indicadores de calor residual	-	-	si	-	-
Desconexión automática de seguridad	FFD	FFD	-	-	FFD
Programador de tiempo	-	-	-	-	-
Potencia y diámetro zonas cocción (Kw/mm)					
Superior Izquierda	1650/22	1650/22	1200/14,5	1200/14,5	1750/7,5
Superior Derecha	3000/26	3000/26	1800/18	1200/14,5	1750/7,5
Central	3500/28	3500/26	-	-	-
Inferior Izquierda	1650/22	1650/22	1800/18	1800/18	3000/10
Inferior derecha	1000/16	1000/16	1200/14,5	-	1000/5,5
Horno					
Tipo de horno	gas	gas	electrico	electr 6 funciones	gas
Volúmen con /sin ventilador	54 / -	54 / -	61 / 56	50,5 / -	61 / -
Sistema de limpieza	stándar	stándar	stándar	stándar	stándar
Dimensiones					
Altura	860mm	860mm	850mm	850mm	850mm
Ancho	900mm	900mm	600mm	500mm	600mm
Fondo	550mm	550mm	600mm	500mm	600mm
Datos técnicos					
Tensión/Frecuencia	V/Hz	-	220-240/50	220-240/50	-
Cable instalación	-	-	Si	SI	-
Etiquetado energético					
Eficiencia energética EN50304	-	-	A/0,83kWh	A/0,83kWh	-

Especificaciones Técnicas Cocinas



Características	CC4GB60W	CC4GB50X	CC4GB50W	CC3HGBW
Modelo Gas Butano	CC4GN60W	CC4GN50X	CC4GN50W	
Modelo Gas Natural/LPG				
Modelo Placa eléctrica				
Color	Blanca	Acero Inoxidable	Blanca	Blanca
Zonas de cocción				
Zonas inducción	-	-	-	-
Zonas vitrocerámica	-	-	-	-
Zonas de gas	4	4	4	3
Prestaciones				
Control electrónico	-	-	-	-
Niveles de potencia	sin escala	sin escala	sin escala	Min / Max
Autoencendido en los mandos	-	-	-	-
Válvulas de seguridad para corte de gas	si	si	si	si
Material parrilla	esmalte	esmalte	esmalte	esmalte
Llave seguridad para niños	-	-	-	-
Indicadores de calor residual	-	-	-	-
Desconexión automática de seguridad	FFD	FFD	FFD	FFD
Programador de tiempo	-	-	-	-
Potencia y diámetro zonas coccion (Kw/mm)				
Superior Izquierda	1750/7,5	1750/7,5	1750/7,5	-
Superior Derecha	1750/7,5	1750/7,5	1750/7,5	1650/22
Central	-	-	-	3000/22
Inferior Izquierda	3000/10	2750/10	2750/10	-
Inferior derecha	1000/5,5	1000/5,5	1000/5,5	1000/16
Horno				
Tipo de horno	gas	gas	gas	gas
Volúmen con /sin ventilador	61 / -	50,5 / -	50,5 / -	-
Sistema de limpieza	stándar	stándar	stándar	-
Dimensiones				
Altura	850mm	850mm	850mm	860mm
Ancho	600mm	500mm	500mm	500mm
Fondo	600mm	500mm	500mm	550mm
Datos técnicos				
Tensión/Frecuencia	V/Hz	-	-	-
Cable instalación	-	-	-	-
Etiquetado energético	-	-	-	-
Eficiencia energética EN50304	-	-	-	-



Hornos

Hornos



La utilización de paneles especiales alrededor de toda la estructura del horno reduce el consumo de energía, obteniendo una clasificación energética A.

La óptima distribución de las resistencias y la utilización de materiales aislantes de máxima calidad, aseguran que toda la potencia calorífica se mantenga en el interior del horno.

Corberó encuentra la solución perfecta para obtener los mejores resultados y como siempre, con la mejor relación calidad precio. Conócelos y descubre cual es el tuyo.

Y para tu máxima comodidad también disponemos del horno PiroLítico para que te olvides de la dificultad de la limpieza convencional.



Corberó



CCH900PX

Ean:8.437.013.659.031

Acero inox antihuellas

Multifunción con 9 programas de cocción.

Autolimpieza PIROLITICA

LED DISPLAY completamente programable.

Ventilador tangencial para mejor disipación del calor.

Luz en el horno.

Volumen útil 70 L.

Puerta con cuatro cristales, PUERTA FRIA.

Children look.

Accesorios: Bandeja profunda y parrilla.

Eficiencia energética A





CCH800DX

Ean:8.437.013.659.048

Acero inox antihuellas

Multifunción con 8 programas de cocción.

Ventilador funcional

Easy Digital Timer

Ventilador tangencial para mejor disipación del calor.

Esmalte fácil limpieza.

Luz en el horno.

Volumen útil 65 L.

Puerta con dos cristales.

Accesorios: Bandeja profunda y parrilla.

Eficiencia energética A



CCH700MX

Ean:8.437.013.659.024

Acero inox antihuellas

Multifunción con 5 programas de cocción.

Ventilador funcional

Temporizador mecánico con función cut-off

Ventilador tangencial para mejor disipación del calor.

Esmalte fácil limpieza.

Luz en el horno.

Volumen útil 65 L.

Puerta con dos cristales.

Accesorios: Bandeja profunda y parrilla.

Eficiencia energética A





CCH600NX

Ean:8.437.013.659.017

Acero inox antihuellas

Conveccion estática con 4 programas de cocción.
Ventilador tangencial para mejor disipación del calor.
Luz en el horno.
Esmalte fácil limpieza.
Volumen útil 65 L.
Puerta con dos cristales.
Accesorios: Bandeja profunda y parrilla.
Eficiencia energética A



CCH600NW

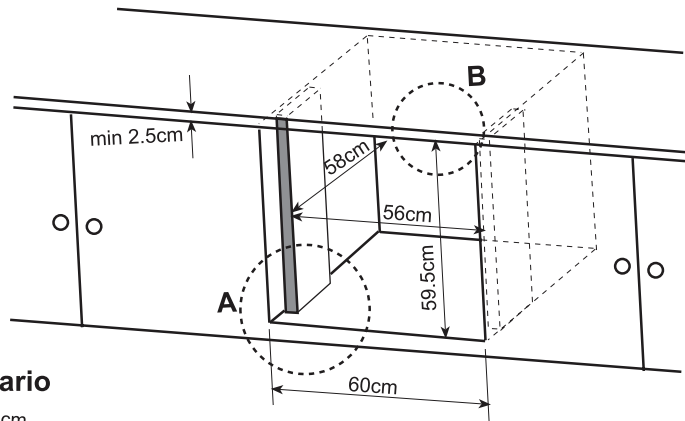
Ean:8.437.013.659.000

Cristal blanco

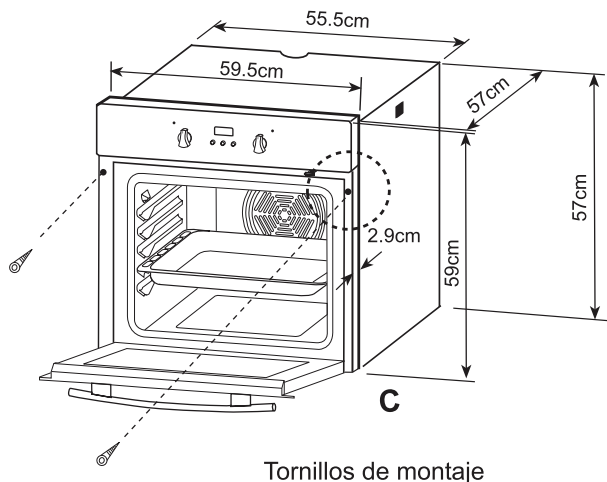
Conveccion estática con 4 programas de cocción.
Ventilador tangencial para mejor disipación del calor.
Luz en el horno.
Esmalte fácil limpieza.
Volumen útil 65 L.
Puerta con dos cristales.
Accesorios: Bandeja profunda y parrilla.
Eficiencia energética A



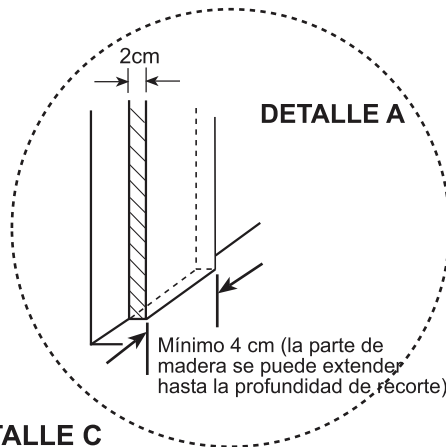
**Instalación hornos empotrados:
CCH 900 PX - CCH 800 DX - CCH 700 MX - CCH 600 NX - CCH 600 NW**



Tamaños de recorte del armario

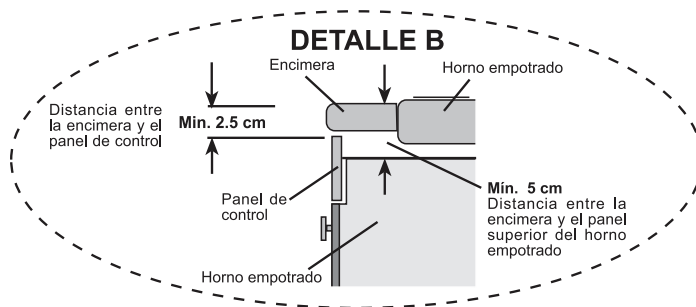


Tornillos de montaje



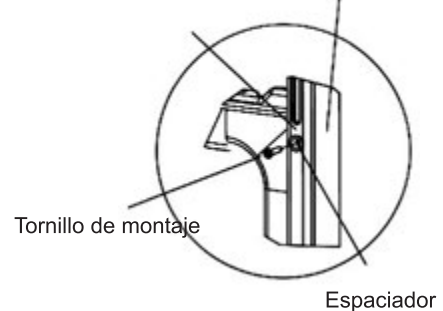
Tamaños del producto

DETALLE C



Parte de madera

Armazon delantero



Inserte el horno en el encastre empujándolo hacia delante.
Abra la puerta del horno e inserte 2 tornillos en los orificios ubicados en el bastidor del horno.
Apriete los tornillos manteniendo el bastidor del horno en contacto con la superficie de madera del gabinete.



Características

Tipo de Horno	Pirólítico CCH900PX	Multifunción CCH800DX	Multifunción CCH700MX
Color	Inox. Antihuellas	Inox. Antihuellas	Inox. Antihuellas
Prestaciones generales			
Volumen útil (L)	70	65	65
Número de programas de cocción	11	8	5
Salida de vahos ventilada/ventilación tangencial	si	si	si
Cable conexión red	si, sin enchufe	si, sin enchufe	si, sin enchufe
Iluminación interior	si	si	si
Numero de cristales puerta	4	2	2
Auto-limpieza pirólítica	si	no	no
Esmalte fácil limpieza	pirólítico	si	si
Children Look	si	no	no
Controles de funcionamiento			
Termostato de temperatura	si	si	si
Temporizador de paro	LED DISPLAY	EASY DIGITAL TIMER	MECÁNICO
Selector tipo de cocción	LED DISPLAY	si	si
Piloto indicador de funcionamiento	LED DISPLAY	si	si
Piloto indicador de termostato	LED DISPLAY	si	no
Dimensiones			
Ancho exterior	595 mm	595 mm	595 mm
Alto exterior	595 mm	595 mm	595 mm
Profundo exterior	575 mm	575 mm	575 mm
Datos técnicos			
Tensión/Frecuencia	V/Hz	220-240/50	220-240/50
Potencia total (KW)		6275	4075
Potencia solera (KW)		1100	1100
Consumo energía convencional (KW) EN50304		0,99	0,99
Equipamiento			
Parrilla cromada	si	si	si
Bandeja plana	si	si	si
Bandeja profunda	si	no	no
Etiquetado energético			
Eficiencia energética	A	A	A

Especificaciones Técnicas Hornos



Características

Tipo de Horno	Convección CCH600NX	Convección CCH600NW
Color	Inox. Antihuellas	Blanco
Prestaciones generales		
Volumen útil (L)	65	65
Número de programas de cocción	4	4
Salida de vahos ventilada/ventilación tangencial	si	si
Cable conexión red	si, sin enchufe	si, sin enchufe
Iluminación interior	si	si
Numero de cristales puerta	2	2
Auto-limpieza pirolítica	no	no
Esmalte fácil limpieza	si	si
Children Look	no	no
Controles de funcionamiento		
Termostato de temperatura	si	si
Temporizador de paro	si	si
Selector tipo de cocción	si	si
Piloto indicador de funcionamiento	si	si
Piloto indicador de termostato	si	si
Dimensiones		
Ancho exterior	595 mm	595 mm
Alto exterior	595 mm	595 mm
Profundo exterior	575 mm	575 mm
Datos técnicos		
Tensión/Frecuencia	V/Hz	220-240/50
Potencia total (KW)		2075
Potencia solera (KW)		1100
Consumo energía convencional (KW) EN50304		0,99
Equipamiento		
Parrilla cromada	si	si
Bandeja plana	si	si
Bandeja profunda	no	no
Etiquetado energético		
Eficiencia energética	A	A



Placas

Placas



Calor y seguridad

Los quemadores de las placas de gas **Corberó** ofrecen un excelente rendimiento, incluso a fuego muy lento. Además, todos sus quemadores llevan válvulas de seguridad y están fabricados con materiales de altísima calidad.

Parrillas prácticas y seguras

El especial diseño de las parrillas **Corberó** facilita la estabilidad de cualquier recipiente, por pequeño que sea. Además, hace que su limpieza sea muy fácil, gracias a sus módulos independientes.

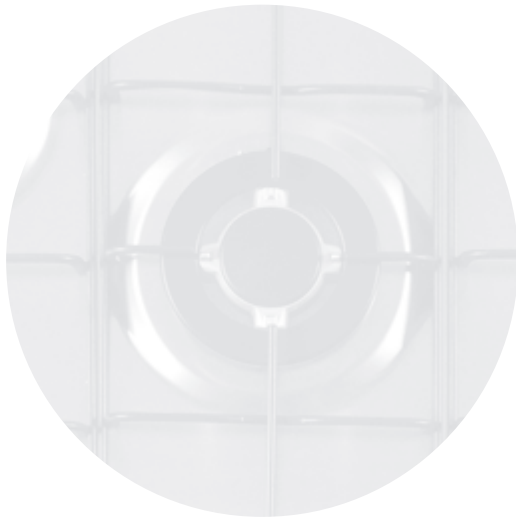
Una opción para cada necesidad.

Placas eléctricas

Las Vitrocerámicas **Corberó** ofrecen tres diámetros y potencias diferentes para adaptarse a todas las necesidades. También te ofrecemos nuestras encimeras de inducción para que cocines más rápido con un mínimo consumo.



Corberó



CCV3SL60

Ean: 8.437.011.216.809

Biselada

Placa inducción de 60 cm.
Control frontal DESLIZANTE.
3 zonas de cocción por **inducción**.
Zona grande con BOSSTER.
Indicadores de calor residual.
Bloqueo de seguridad para niños.
Temporizador táctil electrónico.



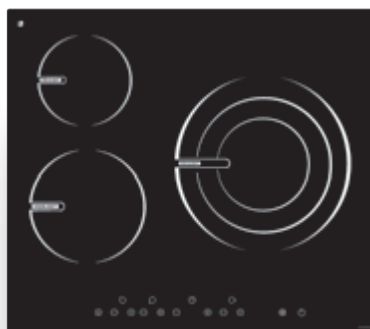


CCV3IN60

Ean: 8.437.011.216.267

Biselada

Placa inducción de 60 cm.
3 zonas de cocción por **inducción**.
Zona grande con BOSSTER.
Indicadores de calor residual.
Bloqueo de seguridad para niños.
Temporizador táctil electrónico.

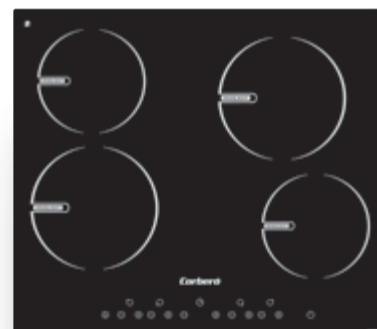


CCV3HL60

Ean: 8.437.011.216.250

Biselada

Placa vitrocerámica de 60 cm.
3 zonas vitrocerámicas High Light.
1 tamaño gigante.
Indicadores de calor residual.
Bloqueo de seguridad para niños.
Temporizador táctil electrónico.



CCV4HL60

Ean: 8.437.011.216.243

Biselada

Placa vitrocerámica de 60 cm.
4 zonas vitrocerámicas High Light.
Indicadores de calor residual.
Bloqueo de seguridad para niños.
Temporizador táctil electrónico.





CPCG602W
CPCG601X

Ean: 8.437.013.659.642 Ean: 8.437.013.659.499

Cristal negro / Cristal blanco

4 quemadores de gas (1 triple corona)
Seguridad total por corte de gas.
Parrillas de esmalte de alta resistencia.
Controles laterales.
Kit conversión para gas natural y LPG



CPG700X

Ean: 8.436.025.917.238

Acero inox

4 quemadores de gas mas 1 Wok
Seguridad total por corte de gas.
Parrillas de esmalte de alta resistencia
color hierro fundido.
Controles frontales.
Kit conversión para gas natural y LPG



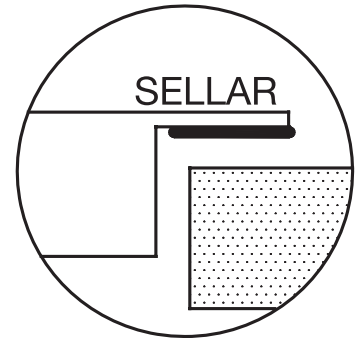
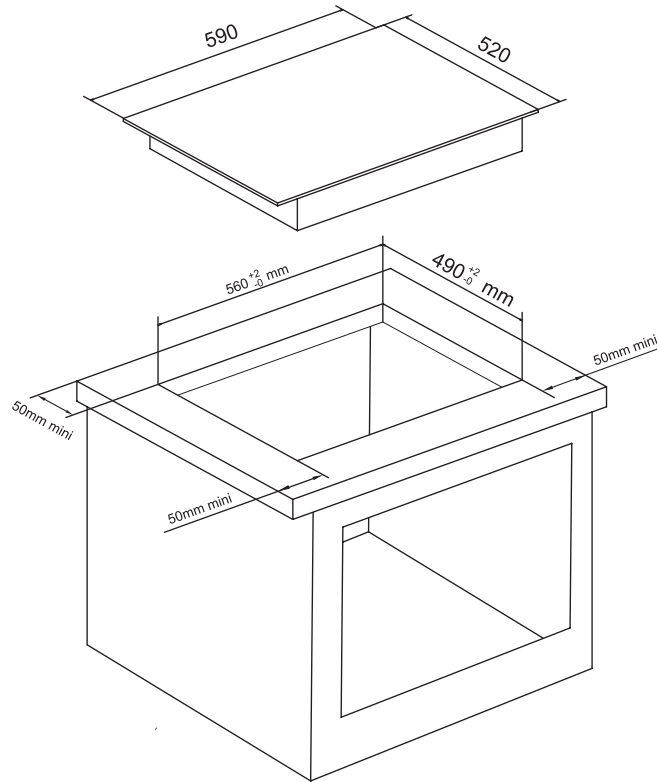
CPG401X

Ean: 8.437.013.659.079

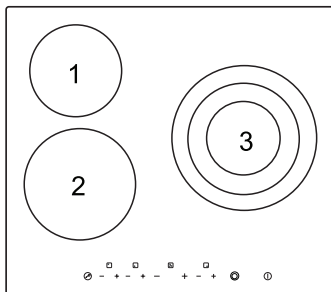
Acero inox

4 quemadores de gas.
Seguridad total por corte de gas.
Parrillas de esmalte de alta resistencia.
Controles laterales.
Kit conversión para gas natural y LPG





Model: CCV3HL60



Heating zone	1	2	3
Size (mm)	∅ 165	∅ 200	∅ 155/230/295
Power	1200 W	1800 W	950/1800/2700W

Voltage : 220-240V~

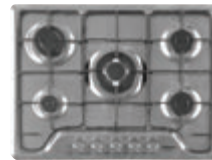
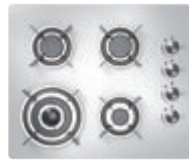
Frequency: 50/60Hz



Características

Tipo de placa	Inducción	Inducción	Vitrocera mica	Vitrocera mica
Modelo	CCV3SL60	CCV3IN60	CCV3HL60	CCV4HL60
Color	Negro/Black	Negro/Black	Negro/Black	Negro/Black
Zonas de cocción				
Zonas inducción	3	3	N/A	N/A
Zonas vitroceramica	N/A	N/A	3	4
Zonas de gas	N/A	N/A	N/A	N/A
Prestaciones				
Control electrónico	Si	Si	Si	Si
Niveles de potencia	9	9	9	9
Autoencendido en los mandos	Auto Apagado (auto on/off)	Auto Apagado (auto on/off)	Auto Apagado (auto on/off)	Auto Apagado (auto on/off)
Válvulas de seguridad para corte de gas	N/A	N/A	N/A	N/A
Material parrilla	N/A			
Llave seguridad para niños	si	si	si	si
Indicadores de calor residual	si	si	si	si
Desconexión automática de seguridad	si	si	si	si
Programador de tiempo	si	si	si	si
Potencia y diámetro zonas cocción (mm/KW)				
Superior Izquierda	180mm/2300W/Boost 2600W	180mm/2000W	165mm/1200W	165mm/1200W
Superior Derecha	280mm/3000W/Boost 4000W	280mm/3000W/Boost 3600W	150mm/225/295mm/1050/1950/2700W	200mm/1800W
Central	N/A	N/A	N/A	N/A
Inferior Izquierda	140mm/1200W/Boost 1500W	160mm/1500W	200mm/1800W	200mm/1800W
Inferior derecha	N/A	N/A	N/A	165mm/1200W
Dimensiones				
Ancho placa	590mm	590mm	590mm	590mm
Fondo placa	520mm	520mm	520mm	520mm
Alto	56mm	55mm	55mm	55mm
Ancho hueco	560mm	560mm	560mm	560mm
Fondo hueco	490mm	490mm	490mm	490mm
Alto hueco	51mm	51mm	51mm	51mm
Datos técnicos				
Tensión/Frecuencia	V/Hz	220-240V/50Hz	220-240V/50Hz	220-240V/50Hz
Potencia máxima/Fusible protección	KW/ A	7200W/32A	7100W/32A	6000W/32A
Cable instalación		5*1.5mm2*1.2M Cable	5*1.5mm2*1.5M Cable	5*1.5mm2*1.2M Cable

Especificaciones Técnicas Placas



Características

Tipo de placa	Cristal gas	Cristal gas	Placa gas	Placa gas
Modelo	CPG602W	CPG601X	CPG700X	CPG401X
Color	Blanco	Negro	Inox	Inox
Zonas de cocción				
Zonas inducción				
Zonas vitrocerámica				
Zonas de gas	4 (1 triple corona)	4 (1 triple corona)	5 (1 wok)	4
Prestaciones				
Control electrónico	no	no	no	no
Niveles de potencia				
Autoencendido en los mandos	no	no	no	no
Válvulas de seguridad para corte de gas	si	si	si	si
Material parrilla	esmalte negro	esmalte negro	esmalte mate (look fundido)	esmalte negro
Llave seguridad para niños	no	no	no	no
Indicadores de calor residual	no	no	no	no
Desconexión automática de seguridad	si	si	si	si
Programador de tiempo	no	no	no	no
Potencia y diámetro zonas cocción (mm/KW)				
Superior Izquierda	92mm/1500W	92mm/1500W	100mm/3000W	92mm/1500W
Superior Derecha	92mm/1500W	92mm/1500W	75mm/1750W	92mm/1500W
Central			3600	
Inferior Izquierda	118mm/3300W	118mm/3300W	55mm/1000W	118mm/2500W
Inferior derecha	75mm/1000W	75mm/1000W	75mm/1750W	75mm/1000W
Dimensiones				
Ancho placa	590 mm	590 mm	680 mm	590 mm
Fondo placa	510 mm	510 mm	515 mm	500 mm
Alto			395 mm	
Ancho hueco	553 mm	553 mm	560 mm	553 mm
Fondo hueco	473 mm	473 mm	490 mm	473 mm
Alto hueco				
Datos técnicos				
Tensión/Frecuencia	V/Hz			
Potencia máxima/Fusible protección	KW/ A			
Cable instalación				



Campanas

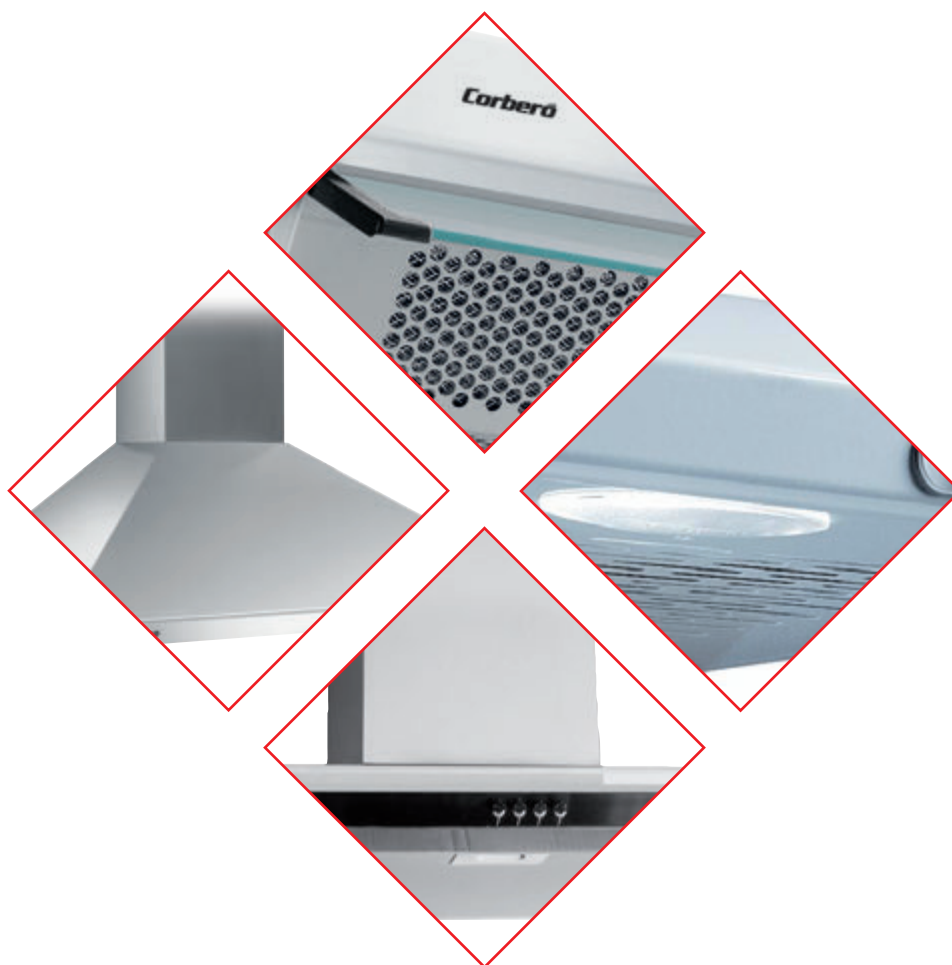
Campanas



Las campanas **Corberó** están diseñadas con gran cuidado para adaptarse a cualquier estilo de cocina.

Disponemos de modelos decorativos de acero inoxidable, y también con acabados en cristal, modelos telescópicos en blanco e inox y modelos convencionales, siempre todos ellos con un bajo nivel sonoro. Los filtros de aluminio ofrecen grandes prestaciones y son muy fáciles de desmontar, por lo que su limpieza puede realizarse cómodamente, incluso en el lavavajillas.

Las campanas **Corberó** incorporan motores de gran potencia y turbinas diseñadas para ofrecer el máximo rendimiento.



Corberó



CCD60GL - CCD90GL

Ean: 8.437.013.659.444 - Ean: 8.437.013.659.451

Inoxidable y Cristal

Medidas 600 mm y 900 mm.

3 velocidades.

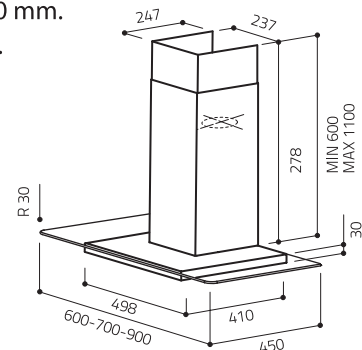
1 motor.

Caudal 600 m³/h.

Filtros metálicos.

Salida tubo 120/150 mm.

2 x 20 W halógenas.



Campana ancho 60/90

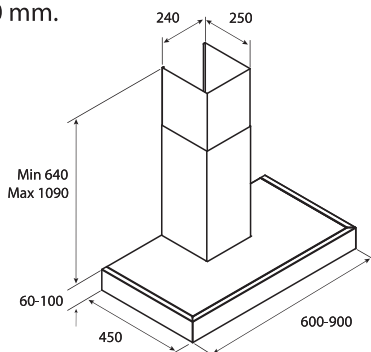


CDH60X - CDH90X

Ean: 8.020.283.009.509 - Ean: 8.020.283.009.516

Inoxidable

- Medidas 600 mm y 900 mm.
- 3 velocidades.
- 1 motor.
- Caudal 400 m3/h.
- Filtros metálicos.
- Salida tubo 120/150 mm.
- 2 x 20 W halógenos.



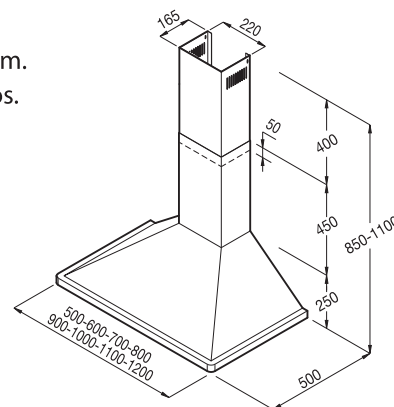
Campana ancho 60/90

CCD60X - CCD70X - CCD90X

Ean: 8.020.283.009.479 - Ean: 8.020.283.009.486 - Ean: 8.020.283.009.493

Inoxidable

- Medidas 600 mm, 700 mm y 900 mm.
- 3 velocidades.
- 1 motor.
- Caudal 370 m3/h.
- Filtros metálicos.
- Salida tubo 120 mm.
- 2 x 20 W halógenos.



Campana ancho 60/70/90



CCT61W - CCT61X

Ean: 8.020.283.009.554 - Ean: 8.020.283.009.547

Blanco/ Inoxidable

Medida 600 mm.

2 velocidades.

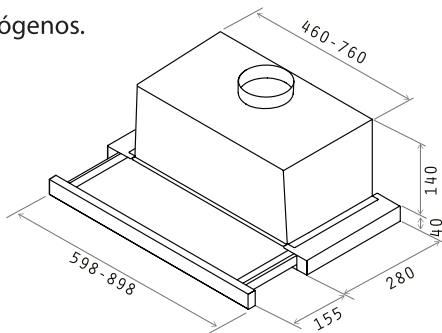
1 motores.

Caudal 350 m3/h.

Filtros metálicos.

Salida tubo 120 mm.

2 x 20 W halógenos.



Campana ancho 60



CCC60W - CCC60X

Ean: 8.020.283.009.523 - Ean: 8.020.283.009.530

Blanco/ Inoxidable

Medida 600 mm.

3 velocidades.

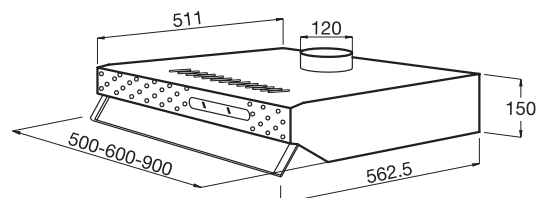
2 motores.

Caudal 350 m3/h.

Filtros metálicos.

Salida tubo 120 mm.

2 x 20 W halógenos.



Campana ancho 60

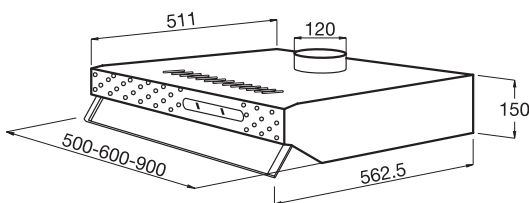


CCC61W - CCC61X

Ean: 8.020.283.009.523 - Ean: 8.020.283.009.530

Blanco/ Inoxidable

- Medida 600 mm.
- 3 velocidades.
- 1 motor.
- Caudal 200 m3/h.
- Filtros metálicos.
- Salida tubo 120 mm.
- 2 x 20 W halógenos.



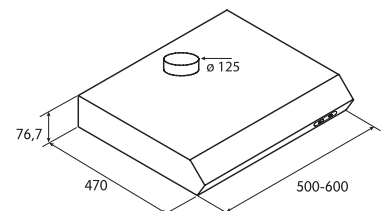
Campana ancho 60

CCSL60W - CCSL60X

Ean:8.437.013.659.413 - Ean:8.437.013.659.406

Blanco/ Inoxidable

- Medida 600 mm.
- Slim.
- 3 velocidades.
- 1 motor.
- Caudal 200 m3/h.
- Filtros metálicos.
- Salida tubo 125 mm.
- Lámpara halógena



Campana ancho 60



Características

Tipo de campana	Decorativa	Decorativa	Decorativa	Decorativa	Decorativa
Modelo	CCD90GL	CCD60GL	CDH90X	CDH60X	CCD90X
Color	Acero inox + cristal	Acero inox + cristal	Acero inoxidable	Acero inoxidable	Acero inoxidable
Prestaciones generales					
Caudal	600 m3/h.	600 m3/h.	400 m3/h.	400 m3/h.	370 m3/h.
Motores	1	1	1	1	1
Presión máxima	290 Pa	290 Pa	190 Pa	190 Pa	240 Pa
dbA	66	66	62	62	62
Iluminación	halógenas	halógenas	halógenas	halógenas	halógenas
Salida tubo	120-150 mm	120-150 mm	120-150 mm	120-150 mm	120 mm
Controles de funcionamiento					
Interruptor	pulsador	pulsador	pulsador	pulsador	pulsador
Velocidades	3	3	3	3	3
Dimensiones					
Ancho exterior	900 mm	900 mm	900 mm	600 mm	900 mm
Datos técnicos					
Tensión/Frecuencia V/Hz	220-240/50	220-240/50	220-240/50	220-240/50	220-240/50
Potencia total (W)	160	161	160	160	200
Equipamiento					
Filtros metálicos	Si	Si	Si	Si	Si



Características

Tipo de campana	Decorativa	Decorativa	Telescópica	Telescópica
Modelo	CCD70X	CCD60X	CCT61X	CCT61W
Color	Acero inoxidable	Acero inoxidable	Acero inoxidable	Blanca
Prestaciones generales				
Caudal	370 m3/h.	370 m3/h.	340 m3/h.	340 m3/h.
Motores	1	1	1	1
Presión máxima	240 Pa	240 Pa	290 Pa	290 Pa
dbA	62	62	66	66
Iluminación	halógenas	halógenas	halógenas	halógenas
Salida tubo	120 mm	120 mm	120 mm	120 mm
Controles de funcionamiento				
Interruptor	pulsador	pulsador	pulsador	pulsador
Velocidades	3	3	3	3
Dimensiones				
Ancho exterior	700 mm	600 mm	600 mm	600 mm
Datos técnicos				
Tensión/Frecuencia V/Hz	220-240/50	220-240/50	220-240/50	220-240/50
Potencia total (W)	200	200	350	350
Equipamiento				
Filtros metálicos	Si	Si	Si	Si

Especificaciones Técnicas Campanas



Características

Tipo de campana	Convencional	Convencional	Convencional	Convencional	Convencional	Convencional
Modelo	CCC60X	CCC60W	CCC61X	CCC61W	CCSL60X	CCSL60W
Color	Acero inoxidable	Blanca	Acero inoxidable	Blanca	Acero inoxidable	Blanca
Prestaciones generales						
Caudal	350 m3/h.	350 m3/h.	200 m3/h.	200 m3/h.	155 m3/h.	155 m3/h.
Motores	2	2	1	1	1	1
Presión máxima	260 Pa	260 Pa	260 Pa	260 Pa	130 Pa	130 Pa
dbA	69	69	62	62	63	63
Iluminación	halógenas	halógenas	halógenas	halógenas	halógenas	halógenas
Salida tubo	120 mm	120 mm	120 mm	120 mm	125 mm	125 mm
Controles de funcionamiento						
Interruptor	slider	slider	slider	slider	slider	slider
Velocidades	3	3	3	3	3	3
Dimensiones						
Ancho exterior	600 mm	600 mm	600 mm	600 mm	600 mm	600 mm
Datos técnicos						
Tensión/Frecuencia V/Hz	220-240/50	220-240/50	220-240/50	220-240/50	220-240/50	220-240/50
Potencia total (W)	320	320	160	160	128	128
Equipamiento						
Filtros metálicos	Si	Si	Si	Si	Si	Si



Microondas

Microondas



Para que puedas elegir hemos creado una nueva y extensa gama de microondas **Corberó** que seguro se adaptan a tus necesidades. Microondas de 20, 23 y 25 litros para que tengas siempre una ayuda en la cocina.

Estéticas modernas y de fácil uso, desde el elegante blanco al sofisticado color inox o el nuevo y elegante acabado en espejo.



Corberó



CMICP125

Ean: 8.437.013.2659.468

Encastrable Inoxidable

Capacidad 25 litros.
Potencia 900 W.
Grill 1000 W.
3 niveles de potencia.
DIGITAL
Temporizador 95'.
Alarma fin de cocción.

* Ver detalle de instalación en pág. 86



CMICP100

Ean: 8.437.011.216.090

Encastrable Inoxidable

Capacidad 20 litros.
Potencia 800 W.
Grill 1000 W.
8 niveles de potencia.
DIGITAL
Temporizador 95'.
Alarma fin de cocción.

* Ver detalle de instalación en pág. 87



CMIC25EGCX

Ean: 8.437.011.216.236

Inoxidable
 Capacidad 25 litros.
 Potencia 900 W.
 Grill 1.400 W.
 Convección 2.400 W.
 10 niveles de potencia.
 Easy-tronic
 Temporizador 95'.
 Digital.



CMIC123EDXM

Ean: 8.437.013.659.475

Espejo-Inox.
 Capacidad 23 litros.
 Potencia 800 W.
 Grill 1.000 W.
 5 niveles de potencia.
 Temporizador 95'.
 Digital.
 Alarma fin de cocción.



CMIC123EDW

Ean: 8.437.013.659.482

Blanco

Capacidad 23 litros.
Potencia 800 W.
Grill 1.000 W.
5 niveles de potencia.
Temporizador 95'.
Digital.
Alarma fin de cocción.



CMIC20MGM

Ean: 8.437.011.216.205

Espejo

Capacidad 20 litros.
Potencia 700 W.
Grill 1.000 W.
9 niveles de potencia.
Control mecánico.
Temporizador 95'.
Plato giratorio.
Alarma fin de cocción.



CMIC20MW

Ean: 8.437.011.216.175

Blanco

- Capacidad 20 litros.
- Potencia 700 W.
- 5 niveles de potencia.
- Control mecánico.
- Temporizador 35'.
- Plato giratorio.
- Alarma fin de cocción.



CMIC20MGX

Ean: 8.437.011.216.199

Inoxidable

- Capacidad 20 litros.
- Potencia 700 W.
- Grill 1.000 W.
- 9 niveles de potencia.
- Control mecánico.
- Temporizador 35'.
- Plato giratorio.
- Alarma fin de cocción.



CMIC20MGW

Ean: 8.437.011.216.182

Blanco

- Capacidad 20 litros.
- Potencia 700 W.
- Grill 1.000 W.
- 9 niveles de potencia.
- Control mecánico.
- Temporizador 35'.
- Plato giratorio.
- Alarma fin de cocción.

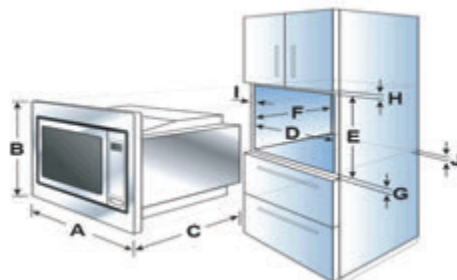


Características

Modelo	CMICP125	CMICP100	CMIC25EGCX	CMIC123EDXM
Color	ENCASTRE INOX	ENCASTRE INOX	Inox	Espejo
Volumen útil en litros				
Capacidad (litros)	25	20	25	23
Prestaciones				
Máxima Potencia (W)	900	800	900	800
Potencia Grill (W)	1000	1000	1400	1000
Potencia Convección (W)	no	no	si / 2400	no
Número de potencias	5	8	5	5
Auto menús	si	si	si	si
Tipo de control	easy-tronic	easy-tronic	easy-tronic	easy-tronic
Función Grill	si	si	si	si
Función Grill Combinada	si	si	si	si
Reloj digital	si	si	si	si
Temporizador	95'	95'	95'	95'
Descongelar	si	si	si	si
Cocina Exprés	si	si	si	si
Programación	si	si	si	si
Plato giratorio (mm)	315	245	315	270
Alarma fin de cocción	si	si	si	si
Cierre seguridad Niños	si	si	si	si
Apariencia				
Cavidad interior	acero inoxidable	acero inoxidable	acero inoxidable	pintada gris
Panel frontal	acero inoxidable	acero inoxidable	negro+silver	negro+silver
Carcasa	metal silver	acero inoxidable	acero inoxidable	black painted
Puerta	pulsador	-	tirador	pulsador
Cristal Puerta	normal	normal	normal	espejo
Peso y Dimensiones				
Peso Neto (kg)	18,1	14	17,04	13,6
Peso Bruto (kg)	20,4	16	19,08	15,2
Ancho Producto	594	560	513	485
Fondo Producto	410	340	462	395,8
Alto Producto	388	362	306,2	292,5
Cartón (AnchuraxProfundidadxAltura en mm)	650x404x445	650x404x445	579x530x362	548x435x350
Datos técnicos				
Voltaje	230V	230V	230V	230V
Frecuencia (Hz)	50HZ	50HZ	50HZ	50HZ
Tipo de enchufe	VDE	VDE	VDE	VDE
GS/CE/ROHS Certificados	si	si	si	si

DETALLE INSTALACIÓN CMICP125

A	Ancho Total	600mm
B	Altura Total	382mm
C	Profundidad Total	500mm (Incluido Cable Conexión)
D	Ancho encastrado	566+8mm
E	Altura encastrado	362+3mm
F	Profundidad encastrado	500mm (Incluido Conexión)
G	Espacio para apertura cajón mueble	10mm
H	Espacio para apertura puerta mueble	10mm
I	Ancho pared lateral	20mm
J	Distancia profundidad pared	45mm



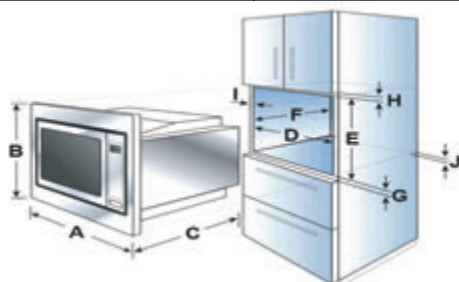
Especificaciones Técnicas Microondas



Características					
Modelo	CMIC123EDW	CMIC20MGM	CMIC20MGX	CMIC20MGW	CMIC20MW
Color	Blanco	Espejo	Inox	Blanco	Blanco
Volumen útil en litros					
Capacidad (litros)	23	20	20	20	20
Prestaciones					
Máxima Potencia (W)	800	700	700	700	700
Potencia Grill (W)	1000	1000	1000	1000	no
Potencia Convección (W)	no	no	no	no	no
Número de potencias	5	9	9	9	5
Auto menús	no	no	no	no	no
Tipo de control	easy-tronic	mecánico	mecánico	mecánico	mecánico
Función Grill	si	si	si	si	no
Función Grill Combinada	si	si	si	si	no
Reloj digital	no	no	no	no	no
Temporizador	35'	35'	35'	35'	35'
Descongelar	si	si	si	si	si
Cocina Exprés	no	no	no	no	no
Programación	no	no	no	no	no
Plato giratorio (mm)	270	255	255	255	255
Alarma fin de cocción	si	si	si	si	si
Cierre seguridad Niños	no	no	no	no	no
Apariencia					
Cavidad interior	pintada gris	pintada blanco	pintada blanco	pintada blanco	pintada blanco
Panel frontal	blanco	silver+espejo	inox	blanco	blanco
Carcasa	blanco	silver	inox	blanco	blanco
Puerta	tirador	tirador	tirador	tirador	tirador
Cristal Puerta	normal	espejo	normal	normal	normal
Peso y Dimensiones					
Peso Neto (kg)	12,96	10,5	10,5	10,5	10
Peso Bruto (kg)	14,98	11,5	11,5	11,5	11
Ancho Producto	486	439,5**	439,5	439,5	439,5
Fondo Producto	406	335	335	335	335
Alto Producto	291	257,6	257,6	257,6	257,6
Cartón (AnchuraxProfundidadxAltura en mm)	488x380x291	488x380x291	335 488x380x291	488x380x291	488x380x291
Datos técnicos					
Voltaje	230V	230V	230V	230V	230V
Frecuencia (Hz)	50HZ	50HZ	50HZ	50HZ	50HZ
Tipo de enchufe	VDE	VDE	VDE	VDE	VDE
GS/CE/ROHS Certificados	si	si	si	si	si

DETALLE INSTALACIÓN CMICP100

	17/20L (Solo&Grill)	
A	Ancho Total	595mm
B	Altura Total	388mm
C	Profundidad Total	343,5mm (Incluido Cable Conexión)
D	Ancho encastrado	560mm
E	Altura encastrado	380mm
F	Profundidad encastrado	340mm (Incluido Conexión)
G	Espacio para apertura cajón mueble	10mm
H	Espacio para apertura puerta mueble	10mm
I	Ancho pared lateral	20mm
J	Distancia profundidad pared	45mm



Corberó



Hornos sobremesa

Hornos sobremesa



En **Corberó** te ofrecemos Hornos sin instalación, es igual si sois uno o más en la familia

Puedes cocinar, gratinar, descongelar, recalentar y hacer todas las recetas que sabéis con mayor facilidad.



Corberó



CHS40ICL

Ean: 8.437.013.659.604

Blanco

Capacidad 40 litros.
Cuatro resistencias calefactoras de acero inoxidable.
Tres niveles de potencia.
Termostato de seguridad.
Función convección.
Programador de 60 minutos.
Apagado con avisador acústico.
Puerta de doble cristal.
Bandeja y rejilla extraíbles.
Asa extractora metálica.
Pies de goma antideslizantes.
Potencia de 1.500W



CHS35ICRL

Ean: 8.437.013.659.598

Inoxidable

Capacidad 35 litros.
Cuatro resistencias calefactoras de acero inoxidable.
Tres niveles de potencia.
Termostato de seguridad.
Función convección y rustepollos.
Programador de 60 minutos.
Apagado con avisador acústico.
Puerta de doble cristal.
Bandeja y rejilla extraíbles.
Asa extractora metálica.
Pies de goma antideslizantes.
Potencia de 1.500W



CHS26CL

Ean: 8.437.013.659.581

Blanco

- Capacidad 26 litros.
- Cuatro resistencias calefactoras de acero inoxidable.
- Tres niveles de potencia.
- Termostato de seguridad.
- Función convección y luz interior.
- Programador de 60 minutos.
- Apagado automático con avisador acústico.
- Puerta de doble cristal.
- Bandeja y rejilla extraíbles.
- Asa extractora metálica.
- Pies de goma antideslizantes.
- Potencia de 1.500W



CHS26BL

Ean: 8.437.013.659.574

Negro

- Capacidad 26 litros.
- Cuatro resistencias calefactoras de acero inoxidable.
- Tres niveles de potencia.
- Termostato de seguridad.
- Programador de 60 minutos.
- Apagado automático con avisador acústico.
- Puerta de doble cristal.
- Bandeja y rejilla extraíbles.
- Asa extractora metálica.
- Pies de goma antideslizantes.
- Potencia de 1.500W



CHS21W

Ean: 8.437.013.659.550

Blanco

- Capacidad 21 litros.
- Cuatro resistencias calefactoras de acero inoxidable.
- Tres niveles de potencia.
- Termostato de seguridad.
- Programador de 60 minutos.
- Apagado automático con avisador acústico.
- Puerta de doble cristal.
- Bandeja y rejilla extraíbles.
- Asa extractora metálica.
- Pies de goma antideslizantes.
- Potencia de 1.200W



CHS21B

Ean: 8.437.013.659.567

Negro

- Capacidad 21 litros.
- Cuatro resistencias calefactoras de acero inoxidable.
- Tres niveles de potencia.
- Termostato de seguridad.
- Programador de 60 minutos.
- Apagado automático con avisador acústico.
- Puerta de doble cristal.
- Bandeja y rejilla extraíbles.
- Asa extractora metálica.
- Pies de goma antideslizantes.
- Potencia de 1.200W



Características

Modelo	CHS 40 ICL	CHS 35 ICRL	CHS 26 CL	CHS 26 BL
Color	Blanco	Acero Inoxidable	Negro	Negro
Volumen útil en litros				
Capacidad (litros)	40	35	26	26
Prestaciones				
Máxima Potencia (W)	1500	1500	1500	1500
Número de potencias	3	3	3	3
Tipo de control	mecánico	mecánico	mecánico	mecánico
Función Convección	si	si	si	no
Función Rustepollos	no	si	no	no
Temporizador	60	60'	60'	60'
Luz interior	si	si	si	si
Alarma fin de cocción	si	si	si	si
Apariencia				
Cavidad interior	Chapa metálica	Chapa metálica	Chapa metálica	Chapa metálica
Panel frontal	Chapa met / Acero Inox	Negro	Negro	Negro
Carcasa	Acero Inoxidable	Acero Inoxidable	Negro	Negro
Puerta	Chapa met / Acero Inox	Chapa met / Acero Inox	Negro	Negro
Cristal Puerta	Doble - Normativa A 13	Doble - Normativa A 13	Doble - Normativa A 13	Doble - Normativa A 13
Peso y Dimensiones				
Ancho Producto	407	348	280	280
Fondo Producto	533	484	500	500
Alto Producto	363	367	330	330
Cartón (AnchuraxProfundidadxAltura en mm)				
Datos técnicos				
Voltaje	230V	230V	230V	230V
Frecuencia (Hz)	50HZ	50HZ	50HZ	50HZ
Tipo de enchufe	VDE	VDE	VDE	VDE
GS/CE/ROHS Certificados	si	si	si	si

Especificaciones Técnicas Hornos Sobremesa



Características

Modelo	CHS 21 W	CHS 21 B
Color	Blanco	Negro
Volumen útil en litros		
Capacidad (litros)	21	21
Prestaciones		
Máxima Potencia (W)	1200	1200
Número de potencias	3	3
Tipo de control	mecánico	mecánico
Funcion Convección	no	no
Función Rustepollos	no	no
Temporizador	60'	60'
Luz interior	si	si
Alarma fin de cocción	si	si
Apariencia		
Cavidad interior	Chapa metálica	Chapa metálica
Panel frontal	Blanco	Negro
Carcasa	Blanco	Negro
Puerta	Blanco	Negro
Cristal Puerta	Doble - Normativa A 13	Doble - Normativa A 13
Peso y Dimensiones		
Ancho Producto	289	289
Fondo Producto	445	445
Alto Producto	303	303
Cartón (AnchuraxProfundidadxAltura en mm)		
Datos técnicos		
Voltaje	230V	230V
Frecuencia (Hz)	50HZ	50HZ
Tipo de enchufe	VDE	VDE
GS/CE/ROHS Certificados	si	si



Agua caliente sanitaria

Agua caliente sanitaria



La gama de Calentadores y Termos de **Corberó** es sinónimo de Garantía de funcionamiento y una altísima fiabilidad.

Todos nuestros modelos garantizan un mínimo consumo energético ofreciendo el máximo confort.



Corberó



CCET 11 G B/N

Ean: 8.437.013.659.543 Ean: 8.437.013.659.536

Blanco

Reducido tamaño.
 Cámara estanca de máxima seguridad.
 Ventilador integrado
 Seguridad por ionización
 Encendido electrónico con alimentación eléctrica a red.
 Display LCD.
 Indicación de la temperatura de salida de agua
 y códigos de fallo.
 Sonda NTC de temperatura
 Sin llama piloto
 Modulación hidráulica
 Funcionamiento a bajas presiones de agua.
 Selector de potencia
 Selector de temperatura
 Presostato diferencial de aire
 Índice de protección IP-44

* No incluye KIT Salida de Gases

* Ver detalle de instalación en pág. 98



CCE 11 G B/N

Ean: 8.437.013.659.192 Ean: 8.437.013.659.185

Blanco

Instalación interior
 Sencillo manejo.
 Reducidas dimensiones.
 Seguridad por Ionización
 Encendido Electrónico, alimentación a pilas.
 Indicadores de función LED.
 Sin llama piloto
 Modulación hidráulica
 Funcionamiento a bajas presiones de agua
 Selector de potencia, con economizador de gas.
 Selector de temperatura
 Dispositivo de Control de Evacuación de gases
 de la combustión.

* No incluye KIT Salida de Gases

* Ver detalle de instalación en pág. 98



CCP 11 G B/N

Ean: 8.437.013.659.178 Ean: 8.437.013.659.161

Blanco

Economizador de gas
Selector de temperatura
Seguridad a termopar
Cortatiro anti-retorno
Apagado piloto en mando
Válvula interencendido
Regulador caudal agua
Filtro gas
Filtro agua
Quemador universal
Intercambiador de cobre
Grifo entrada agua
Válvula hidráulica anticorrosión
Piloto sin aire primario
Dispositivo seguridad de evacuación de gases de la combustión.

* No incluye KIT Salida de Gases

* Ver detalle de instalación en pág. 98



CCP 5 G B/N

Ean: 8.437.013.659.154 Ean: 8.437.013.659.147

Blanco

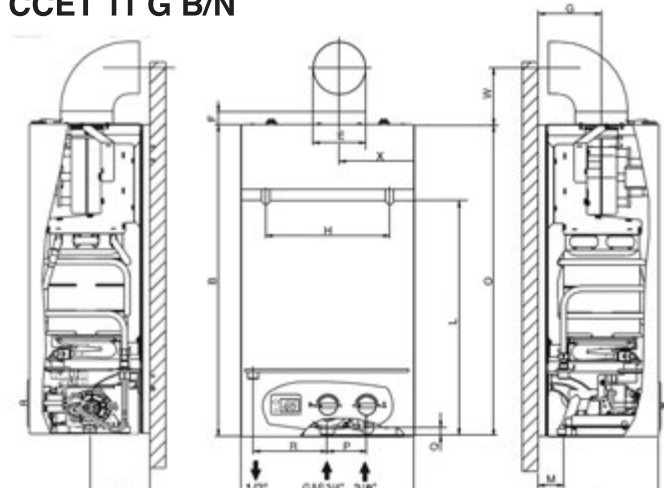
Economizador de gas
Selector de temperatura
Seguridad a termopar
Cortatiro anti-retorno
Apagado piloto en mando
Válvula interencendido
Regulador caudal agua
Filtro gas
Filtro agua
Quemador universal
Intercambiador de cobre
Grifo entrada agua
Válvula hidráulica anticorrosión
Piloto sin aire primario
Dispositivo seguridad de evacuación de gases de la combustión.

* No incluye KIT Salida de Gases

* Ver detalle de instalación en pág. 98

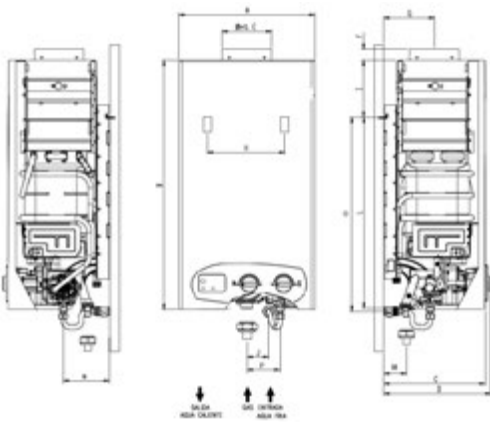
DATOS PARA LA INSTALACIÓN

CCET 11 G B/N

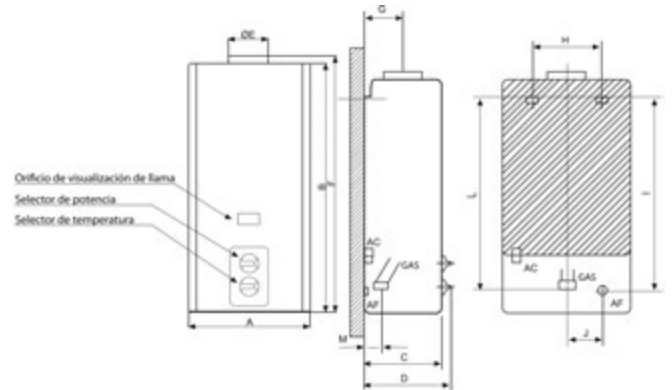


CCET 11 G	Peso (kg)	A	B	C	D	E	F	G	H	I	J	L	M	N	O	P	Q	W	X
11 litros	15,5	330	595	230	251	60-100	25	122	230	79	50	513	50	106	521	75	14,5	125	143

CCE 11 G B/N

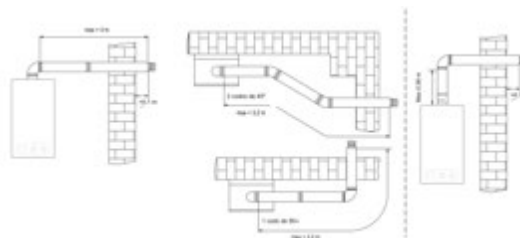


CCP10 G B/N - CCP5 G B/N



	A	B	C	D	E	F	G	H	I	J	L	M
11	310	634	230	276	110	660	115	235	464	50	456	45
5,4	266	573	190	236	90	589	97	120	350	50	344	45

Salida humos estanco





Agua caliente sanitaria

desde luego...

Corberó



CT 30 V1 - CT 50 V1

Ean: 8.430.709.141.803 - Ean: 8.430.709.141.810

Blanco

Termostato regulable exterior.
 Termómetro exterior.
 Ánodo de magnesio de larga duración separado de la resistencia.
 Calderín de acero con esmalte vitrificado.
 Cubierta pintada electrostáticamente.
 Manguitos electrolíticos.
 Filtro de agua.
 Rompechorros en entrada de agua fría
 Seguridad total: doble sistema de seguridad eléctrica grupo de seguridad hidráulica.
 Respeto al medio ambiente: aislamiento con poliuretano de alta densidad con 0% de CFC.
 Compatible con instalaciones de energía solar.

CT 30 V1 CAPACIDAD 30 LITROS
CT 50 V1 CAPACIDAD 50 LITROS

CT 80 V1 - CT 100 V1

Ean: 8.430.709.141.827 - Ean: 8.430.709.141.841

Blanco

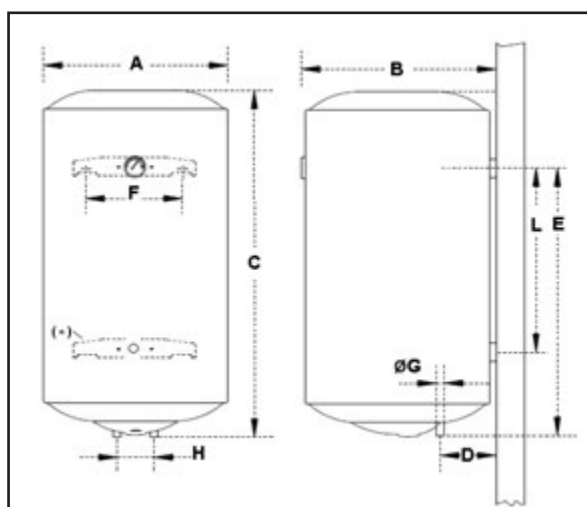
Termostato regulable exterior.
 Termómetro exterior.
 Ánodo de magnesio de larga duración separado de la resistencia.
 Calderín de acero con esmalte vitrificado.
 Cubierta pintada electrostáticamente.
 Manguitos electrolíticos.
 Filtro de agua.
 Rompechorros en entrada de agua fría
 Seguridad total: doble sistema de seguridad eléctrica grupo de seguridad hidráulica.
 Respeto al medio ambiente: aislamiento con poliuretano de alta densidad con 0% de CFC.
 Compatible con instalaciones de energía solar.

CT 80 V1 CAPACIDAD 80 LITROS
CT 100 V1 CAPACIDAD 100 LITROS

DIMENSIONES GENERALES DE LOS TERMOS

Esquema de dimensiones (mm)

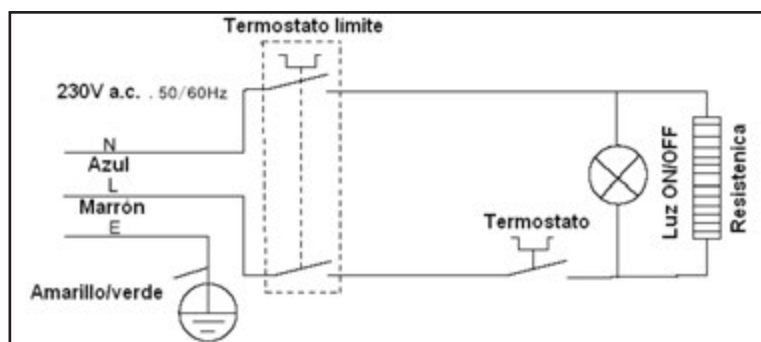
MODELO	COTAS (mm)								
	A (ancho)	B	C	D	E	F	G	H	L
CT30V1	Ø 340	351	576	84	406	196	1/2"	100	257
CT50V1	Ø 385	396	710	107	523,5	196	1/2"	100	329
CT80V1	Ø 450	461	745	107	837,5	196	1/2"	100	612
CT100V1	Ø 450	461	896	139,5	705,5	196	1/2"	100	447



Instalación vertical:

- CT30V1
- CT50V1
- CT80V1
- CT100V1

ESQUEMA INSTALACIÓN ELÉCTRICA





Modelo, homologación, categoría y tipo	CCET 11 G B / N	CCE 11 G B / N	CCP 11 G B / N	CCP 5 G B / N
Certificado de examen CE de tipo	99CN922	99CN920	99BP819	99AT507
Categoría	II2H3+	II2H3+	II2H3+	II2H3+
Tipo	C12, C32, C42, C52, C82	B11BS	B11BS	B11BS
Instalación	Interior	Interior	Interior	Interior
Cámara de combustión	estanca	atmosférica	atmosférica	atmosférica
Tipo de encendido	Electrónico Red	Electrónico Pilas	Piezo-eléctrico	Piezo-eléctrico
País de destino	ES	ES	ES	ES
Potencia y consumo calorífico				
Potencia útil nominal P _n kW	19,2	19,2	19,2	9,42
Potencia útil mínima P _{mín} kW	8,4	8,4	10	5,6
Campo de modulación de potencia P _{mín} -P _n kW	8,4-19,2	8,4-19,2	10-19,2	5,6-9,4
Consumo calorífico nominal Q _n kW	22,1	22,1	22,6	11,1
Consumo calorífico mínimo Q _{mín} kW	9,8	9,8	11,8	6,5
Datos relativos al gas				
Presión de gas 2H Natural G-20 mbar	20	20	20	20
3+ Butano G-30 mbar	28-30	28-30	28-30	28-30
3+ Propano G-31 mbar	37	37	37	37
Consumo de gas 2H Natural G-20 Hi= 9,45 kWh/m ³ m ³ /h	2,34	2,34	2,3	1,1
3+ Butano G-30 Hi=12,68 kWh/kg kg/h	1,74	1,74	1,8	0,88
3+ Propano G-31 Hi=12,68 kWh/kg kg/h	1,72	1,72	1,8	0,88
Presión del quemador a potencia nominal 2H Natural G-20 mbar	12,7	12,7	16,4	19,4
3+ Butano G-30 mbar	27	27	27,6	29
3+ Propano G-31 mbar	33,5	33,5	35,7	36,9
Datos relativos al agua				
Caudal de agua Selector máximo T ^a (Δ 50°C) l/min.	5,5	2,7 - 5,5	5,5	2,7
Selector mínimo T ^a (Δ 25°C) l/min.	11	5,4 - 11	11	5,4
Presión máx. de funcionamiento bar	13	13	10	10
Presión mín. de funcionamiento Selector máx. T ^a bar	0,15	0,25	0,2	0,2
Productos de la combustión				
Caudal g/s	15	14	15	4,1
Temperatura °C	160	170	160	137
Datos Electricos				
Alimentación Electrica V/Hz	220-230V - 50Hz	--	--	--
Potencia máxima absovide W	35	--	--	--
Grado de Protección	IP 44	--	--	--
Dimensiones de los racores y diámetros de las canalizaciones				
Conexiones/Ø interior Entrada de gas Natural	3/4"	3/4"	3/4"	3/4"
But./Prop.	3/4"	3/4"	3/4"	3/4"
Entrada de Agua Fría	3/8"	3/8"	3/8"	3/8"
Salida de Agua Caliente	1/2"	1/2"	1/2"	1/2"
Ø Salida de gases quemados mm	Ø60/Ø100	Ø110	Ø110	Ø90
Peso Bruto/Neto kg	15,5/14	10/9,5	10/9,5	6,5/6,0
Dimensiones (mm)				
Altura	595	567	634	573
Anchura	330	310	310	266
Profundidad	230	230	230	190
Embalaje, dimensiones (mm)				
Tipo de embalaje	caja carton	caja carton	caja carton	caja carton
Altura	710	637	711	630
Anchura	400	365	368	312
Profundidad	300	323	319	274

Especificaciones Técnicas - Termos



Termos	CT 100 V1	CT 80 V1	CT 50 V1	CT 30 V1
Características				
Panel de control	Manual	Manual	Manual	Manual
Capacidad (L)	100	80	50	30
Instalación	Vertical	Vertical	Vertical	Vertical
Rango de Tª (°C) MAX	75	75	75	75
Presión máxima de trabajo (bar) Mpa	0,75	0,75	0,75	0,75
Consumo/Potencia				
Tensión eléctrica (V-Hz)	230/50	230/50	230/50	230/50
Potencia eléctrica (W)	1500	1500	1500	1500
Tiempo de recuperación a 40°C (Tª agua fría: 15°C)	100'	80'	50'	30'
Protección eléctrica	IPx4	IPx4	IPx4	IPx4
Dimensiones				
Ancho (mm)	450	385	385	340
Alto (mm)	896	1024	710	576



Corberó

**Servicio técnico oficial:
902 107 122**

Oficinas:
Pº del Ferrocarril, 335
08860 Castelldefels, Barcelona
Tel. 936 455 300 / Fax 936 455 299
www.corbero-electrodomesticos.com