



Gas



Solar



Aerothermia



Electricidad

# CATÁLOGO GENERAL



EDICIÓN 07/2015









# CHAFFOTEAUX, LA MARCA DE UN GRUPO LÍDER

Chaffoteaux es una Empresa de Ariston Thermo Group, uno de los líderes mundiales en la concepción, fabricación y comercialización de sistemas de calefacción y agua caliente sanitaria.

## > UN GRUPO INTERNACIONAL

Ariston Thermo España ocupa un lugar destacado en el mercado español de agua caliente sanitaria y de calefacción doméstica y terciaria. La marca Chaffoteaux se especializa en calderas murales y de suelo, sistemas solares, calentadores a gas, termos eléctricos, acumuladores de gas e interacumuladores.

## > UN GRUPO RESPONSABLE SOCIALMENTE

Desde sus inicios hace ya 85 años, la responsabilidad social siempre ha sido un pilar fundamental dentro del grupo, siguiendo el principio de su fundador, Aristide Merloni: “el éxito económico de toda iniciativa industrial sólo tiene valor si va acompañado de un compromiso real por el progreso social”.

## > INNOVACIÓN Y RESPETO AL MEDIO AMBIENTE

Con más de 260 personas dedicadas a Investigación y Desarrollo, el objetivo del grupo es crear productos y soluciones innovadoras para mejorar el confort, optimizar el consumo de energía y reducir las misiones de CO<sub>2</sub> y otros gases contaminantes. La inversión en soluciones renovables también ocupa un lugar importante con sistemas basados en energía solar y bombas de calor, y con la inversión en el desarrollo de pilas de combustible para la cogeneración de calor y de electricidad en el sector doméstico.

Uno de los objetivos más importantes que se ha propuesto el Grupo para el 2020 es la conversión del 80% de su negocio hacia soluciones de alta eficiencia con la utilización de energías renovables. Por ello, Chaffoteaux tiene un papel determinante en el futuro de la industria del confort térmico.





### > 2014: EL AÑO DE NUESTRO CENTENARIO

En el año 2014 Chaffoteaux celebró sus 100 años en el mundo de la calefacción. Estos años han estado marcados por la continua innovación para ofrecer soluciones multienergía y poder proporcionar confort térmico a los hogares, y por el desarrollo de productos y servicios para facilitar el trabajo de los profesionales del sector.

### > NUESTRA MISIÓN

- Mejorar la eficiencia de nuestros productos tradicionales, tales como la caldera mural, el termo eléctrico y el calentador a gas.
- Desarrollar soluciones innovadoras combinando lo mejor de cada energía.
- Invertir en tecnologías de futuro tales como los sistemas basados en energías renovables.

### > NUESTROS VALORES

- **Proximidad:** estamos al lado de los profesionales ofreciéndoles asesoramiento, soluciones y formación
- **Sencillez:** la base de nuestra política comercial y de nuestros proyectos es el sentido común y la sencillez
- **Accesibilidad:** ponemos al alcance de nuestros clientes nuestras tecnologías más innovadoras y competitivas
- **Saber hacer:** nuestra experiencia en confort sanitario multienergía son garantía para ofrecer soluciones ecológicas y de alto rendimiento.

**1.340** millones de euros de volumen de negocio

Presencia en más de **150** países.

**6.600** empleados incluyendo

**260** personas especialmente dedicadas a I+D

**22** fábricas establecidas en **12** países

**17** centros de investigación en **10** países.







## ETIQUETADO ENERGÉTICO Y NUEVOS REGLAMENTOS ERP

### ENERGY LABELLING

Los aparatos para calefacción y producción de agua caliente sanitaria deberán ir acompañados de la nueva etiqueta energética que mostrará la clase energética y las principales prestaciones. La clase energética también se indicará en la documentación técnica, comercial y publicitaria de los aparatos.

### ECODESIGN (ErP)

Los nuevos reglamentos ErP establecen la eficiencia energética mínima que deben alcanzar los productos destinados a calefacción y producción de agua caliente para obtener el marcado CE y poder ser comercializados en Europa. Estos nuevos límites excluirán del mercado las tecnologías obsoletas, elevando notablemente el nivel de eficiencia energética de los productos.





## ¿PREPARADOS PARA EL CAMBIO?

Los aparatos para calefacción y producción de agua caliente representan aproximadamente el 30% del consumo energético de nuestro continente. Gracias a nuevos productos eco-compatibles y a que los clientes han adquirido una mayor conciencia sobre las tecnologías más eficientes, en 2020 se podría conseguir:

- > Un ahorro energético anual total equivalente a 56 millones de toneladas de petróleo
- > 136 millones de toneladas de CO<sub>2</sub>

Estos reglamentos entrarán en vigor el 26 de septiembre de 2015 y obligarán a los fabricantes de calderas, bombas de calor, aparatos de micro cogeneración, calentadores y depósitos de agua, a respetar los requisitos mínimos de eficiencia y etiquetado energético. Los nuevos reglamentos afectarán únicamente a los productos introducidos en el mercado después del 26 de septiembre de 2015. Los productos que ya estén en los puntos de venta o en los almacenes del distribuidor podrán ser vendidos e instalados, aunque no cumplan los nuevos requisitos.

26 DE SEPTIEMBRE DE 2015



**A++** (calefacción)  
**A** (función sanitaria)  
Etiquetado obligatorio para los productos de calefacción y producción de agua caliente



Requisitos mínimos de rendimiento para los productos de calefacción y producción de agua caliente

2017

**A+**  
Nueva clase energética para la producción de agua caliente

Nuevos requisitos de EFICIENCIA y EMISIONES

2019

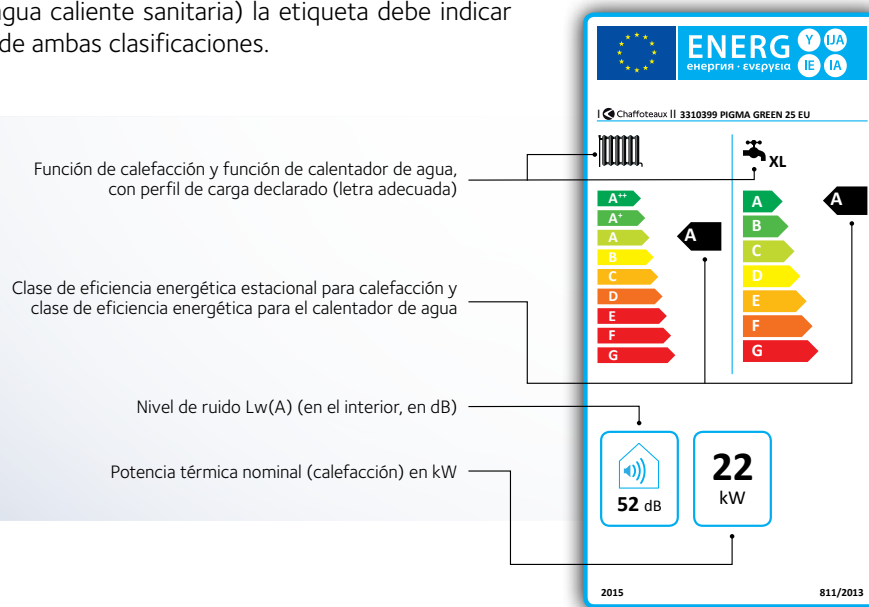
**A+++**  
Nueva clase energética para calefacción

## LA ETIQUETA ENERGÉTICA DE UN PRODUCTO: CÓMO ES Y QUÉ INDICA

Existen distintas etiquetas energéticas, en función del tipo de producto y de la información que proporcionan.

Las clases de eficiencia A, A+ y A++ indican los productos con rendimiento más elevado.

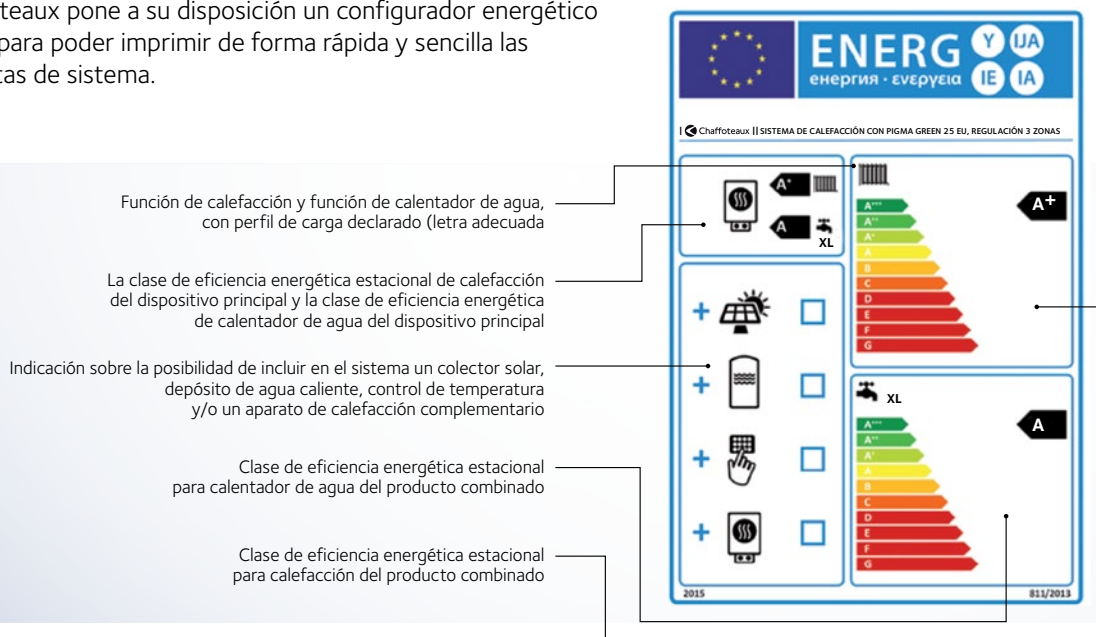
Hay dos clasificaciones distintas para la función de calefacción y para la función de producción de agua caliente. En los productos combinados (que proporcionan al mismo tiempo calefacción y agua caliente sanitaria) la etiqueta debe indicar la información de ambas clasificaciones.



## ETIQUETA ENERGÉTICA DE UN SISTEMA: CÓMO ES Y QUÉ INDICA

En el caso de que se proponga una solución formada por un conjunto de dispositivos y accesorios la normativa prevé la etiqueta de sistema, que indica la clase energética total. Es obligación del profesional que vende dicho sistema el proporcionar esta información al usuario.

Chaffoteaux pone a su disposición un configurador energético online para poder imprimir de forma rápida y sencilla las etiquetas de sistema.





## EL MUNDO ESTÁ CAMBIANDO. CHAFFOTEAUX TE AYUDA EN ESTE CAMBIO, DESCÚBRELO ONLINE

**El año 2015 marcará un antes y un después en el mercado del confort térmico. En [www.chaffoteaux.es](http://www.chaffoteaux.es) encontrarás toda la información que necesitas sobre la etiqueta energética y reglamentos ErP:**

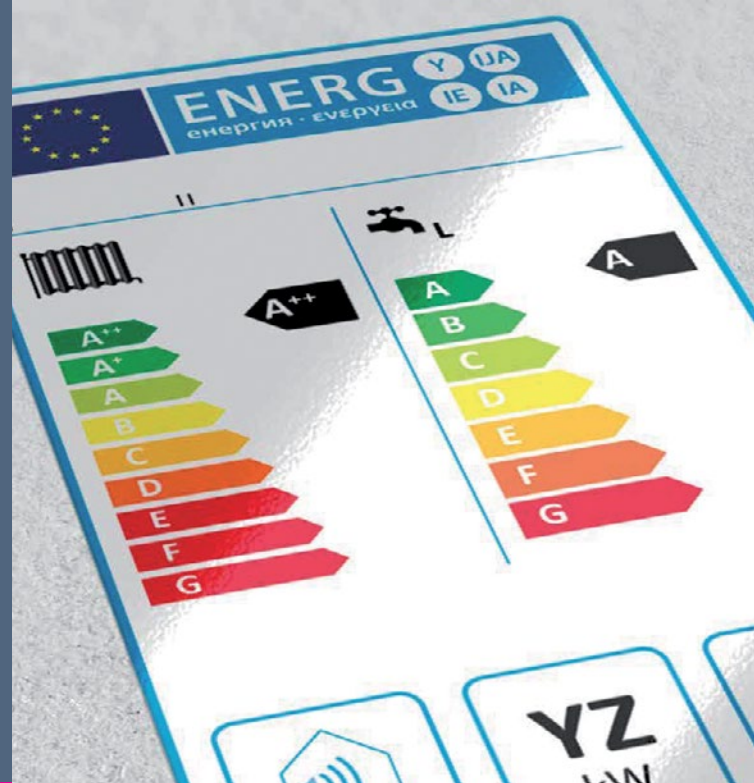
- > Productos y sistemas que cumplen la normativa
- > Configurador energético online
- > Servicios exclusivos para ayudarte en tus proyectos: servicio técnico preventa, formación de profesionales, servicio posventa, herramientas prácticas
- > Servicio al cliente siempre disponible
- > Detallada información técnico-normativa

## SOLUCIÓN MULTIENERGÍA: COMBINA TUS ETIQUETAS EN FUNCIÓN A CADA NECESIDAD

Chaffoteaux propone una amplia gama de productos y además te aconseja las mejores soluciones para generar el máximo ahorro energético con la tecnología más avanzada.

Además, ponemos a tu servicio un configurador energético online sencillo e intuitivo con el que podrás elaborar tu etiquetas de sistema.

Nuestro equipo técnico Chaffoteaux está siempre disponible para ayudarte en la elección de un producto o sistema, y encontrar la mejor solución en términos de eficiencia/precio.







## SERVICIO OFICIAL TÉCNICO CHAFFOTEAUX

Los Servicios Técnicos Oficiales Chaffoteaux garantizan el mejor mantenimiento y la reparación de los equipos Chaffoteaux de acuerdo a los estándares de garantía de la marca. Para poder ofrecer el mejor servicio al cliente, Chaffoteaux realiza continuas formaciones a sus Servicios Técnicos y controla la calidad de su trabajo mediante auditorías ISO 9001. Todos los técnicos del Servicio Oficial Chaffoteaux están identificados como Técnicos autorizados de la marca.

### PORQUE CONTRATAR EL SERVICIO OFICIAL TÉCNICO CHAFFOTEAUX

#### > MÁS TRANQUILIDAD

La revisión anual de la instalación y su mantenimiento preventivo asegura un funcionamiento correcto de los equipos y evita situaciones ingratas.

#### > MÁS SEGURIDAD

Un buen funcionamiento del equipo garantiza la seguridad del usuario. Además, las pólizas de seguros de hogar exigen también un adecuado mantenimiento del equipo.

#### > MÁS AHORRO

Los productos deben ser revisados y ajustados regularmente para vigilar que sus consumos cumplan con las especificaciones técnicas. Una revisión anual ayuda a ahorrar en el consumo mes a mes. Además, con la extensión de garantía podrá disfrutar de un 10% de descuento en piezas de recambio durante toda la vida del producto







## TRANQUILIDAD PARA EL HOGAR

Los Servicios Técnicos Oficiales Chaffoteaux son las únicas empresas en garantizar el correcto mantenimiento de acuerdo con los estándares de la marca:

- > PUESTA EN MARCHA DEL EQUIPO, QUE ACTIVA EL INICIO DE LA GARANTÍA
- > EXTENSIONES DE GARANTÍA
- > CONTRATOS DE MANTENIMIENTO
- > VENTA DE RECAMBIOS ORIGINALES PARA CONSEGUIR EL MÁXIMO RENDIMIENTO Y ALARGAR LA VIDA DE LOS EQUIPOS
- > ASESORAMIENTO DE INSTALACIONES
- > OPTIMIZACIÓN DE LA EFICIENCIA ENERGÉTICA DE LA INSTALACIÓN
- > INFORMACIÓN Y CONSEJOS AL USUARIO SOBRE EXTENSIONES DE GARANTÍA



Localice su Servicio Técnico Oficial:  
**902 88 63 43**  
**[www.chaffoteaux.es](http://www.chaffoteaux.es)**

# PROGRAMA DE CONTRATOS PARA EQUIPOS CHAFFOTEAUX

## CALDERAS Y CALENTADORES A GAS

### GARANTÍA BÁSICA DEL FABRICANTE

- > Calderas: 6 meses de mano de obra y 2 años de piezas, siempre y cuando la puesta en marcha haya sido realizada por el Servicio Técnico Oficial.
- > Calentadores a gas: 6 meses de mano de obra y dos años de piezas.



EXTENSIONES GARANTÍA	CONTRATO MANTENIMIENTO ANUAL		
HASTA 5 AÑOS TOTAL	REVISIÓN	MEDIUM	PREMIUM
Revisión RITE Mano de obra Desplazamiento Piezas	Revisión RITE	Revisión RITE Mano de obra Desplazamiento	Revisión RITE Mano de obra Desplazamiento Piezas
CALDERA	CALDERA + CALENTADOR		CALDERA

### REVISIÓN RITE OBLIGATORIA: GARANTÍA DE SEGURIDAD Y EFICIENCIA

El Real Decreto 238/2013 obliga a revisar los equipos de gas y solares térmicos de las viviendas. Desde Chaffoteaux recomendamos una inspección anual para asegurar el óptimo funcionamiento de los equipos y cumplir con las condiciones que exigen las pólizas de responsabilidad civil ante un eventual siniestro.



## GARANTÍA TOTAL

Contratando nuestra Extensión de Garantía que incluye:

- **PIEZAS**
- **MANO DE OBRA**
- **DESPLAZAMIENTOS**
- **REVISIÓN RITE**

Su cliente disfrutará de la máxima tranquilidad porque nuestro Servicio Oficial Técnico garantizará el mantenimiento más completo que cubre: piezas, mano de obra, desplazamientos y revisión RITE. Consulte condiciones en su Servicio Técnico Oficial o en el 902 88 63 43.



## ENERGÍA SOLAR TÉRMICA

### GARANTÍA BÁSICA DEL FABRICANTE

> 6 meses de mano de obra y 2 años de piezas. Para paneles se amplía a 5 años, siempre y cuando la instalación tenga un contrato de mantenimiento activo.



#### EXTENSIONES GARANTÍA

HASTA 4 AÑOS TOTAL

Revisión RITE  
Mano de obra  
Desplazamiento  
Piezas

#### CONTRATO MANTENIMIENTO ANUAL

REVISIÓN

Revisión RITE

CERTIFICADO  
INSTALACIÓN

Certificado cumplimiento  
instalación de acuerdo  
al proyecto  
básico realizado

### UTILICE RECAMBIOS ORIGINALES Y EVITE SORPRESAS DESAGRADABLES

Los recambios originales son piezas seguras y garantizadas por la marca que permiten mantener el máximo rendimiento de nuestros productos. Su fiabilidad es la mejor garantía para alargar la vida útil de los equipos.



# NUESTRO EQUIPO DE INGENIEROS AL SERVICIO DEL PROFESIONAL

Ponemos al servicio del profesional un equipo altamente cualificado de ingenieros y técnicos, cuya labor se centra en proporcionar soporte telefónico o presencial (a pie de obra).

## > ASESORAMIENTO TÉCNICO

- Consultas sobre producto y nuevas normativas
- Formaciones en nuestras aulas o en locales de distribuidores
- Herramientas de cálculo y documentación técnica para sus proyectos



[stecnico@chaffoteaux.es](mailto:stecnico@chaffoteaux.es)



93 495 19 09



## > GESTIÓN DE PROYECTOS

- Proyectos integrales con dimensionamiento de energía solar térmica
- Presupuestos para instalaciones de calefacción centralizada de alta potencia
- Redacción de proyectos (disponible formulario online)



[proyectos@chaffoteaux.es](mailto:proyectos@chaffoteaux.es)



93 492 10 24



# SOLUCIONES A MEDIDA PARA CADA PROYECTO

Chaffoteaux apuesta por soluciones de vanguardia en eficiencia energética mediante energía solar térmica y calderas de condensación. A continuación les mostramos un ejemplo de estudios diseñados para un centro residencial de 150 personas y 7.000 m<sup>2</sup>.



## SOLUCIÓN SOLAR PARA ACS:

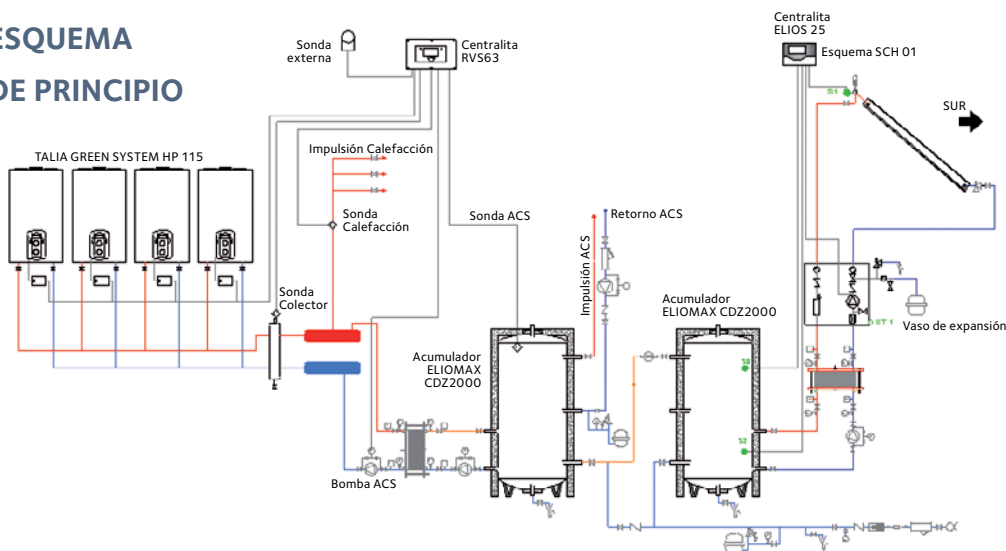
- > 30 colectores marca CHAFFOTEAUX, modelo ZELIOS XP 2.5-1
- > 2000 litros de acumulación con un acumulador modelo Eliomax CDZ

## APOYO PARA A.C.S Y PRODUCCIÓN DE CALEFACCIÓN CON CALDERAS MURALES (460KW)

- > 4 calderas Talia Green System HP 115 kW
- > Accesorios de instalación e hidráulicos para montaje de las calderas en cascada
- > Gestión de cascada con centralita RVS63
- > Colector de evacuación de humos para 4 calderas 115 kW
- > 2000 litros de acumulación con un acumulador modelo Eliomax CDZ



## ESQUEMA DE PRINCIPIO



- Sonda de temperatura presión solar
- ◇ Sonda de temperatura
- Sonda exterior
- Termómetro
- ∩ Válvula antirretorno
- ∩ Válvula de seguridad
- ∩ Desagüe conducido
- ∩ Regulador de presión
- ⊙ Manómetro
- ⊙ Manómetro diferencial
- ∩ Válvula de corte
- ∩ Válvula de equilibrado
- ∩ Purgador de aire
- ∩ Acometida de agua
- ∩ Filtro para tubería
- ∩ Contador



# CON LAS SOLUCIONES CHAFFOTEAUX, COMBINA LO MEJOR DE CADA ENERGÍA



 Chaffoteaux

# SOLUCIONES COMPLETAS Y EFICIENTES

Desde Chaffoteaux nos esforzamos por apoyar al profesional en sus necesidades y proyectos profesionales.

Por ello, no sólo le ofrecemos nuestra gama de productos sino también nuestras soluciones más completas e innovadoras. Gracias a nuestro departamento de I+D podemos ofrecer los desarrollos tecnológicos más avanzados para facilitar la instalación y generar el máximo ahorro energético.

## Protocolo de comunicación EBUS<sup>2</sup>

Todos los componentes del sistema se comunican entre sí gracias a un único protocolo que garantiza en cada momento la transmisión de datos necesaria para gestionar un sistema complejo.

## Regulación a distancia EXPERT CONTROL

El verdadero cerebro del sistema es el Expert Control: una centralita de alta tecnología capaz de gestionar los componentes de todo tipo de sistemas, garantizando al usuario la máxima sencillez de uso.

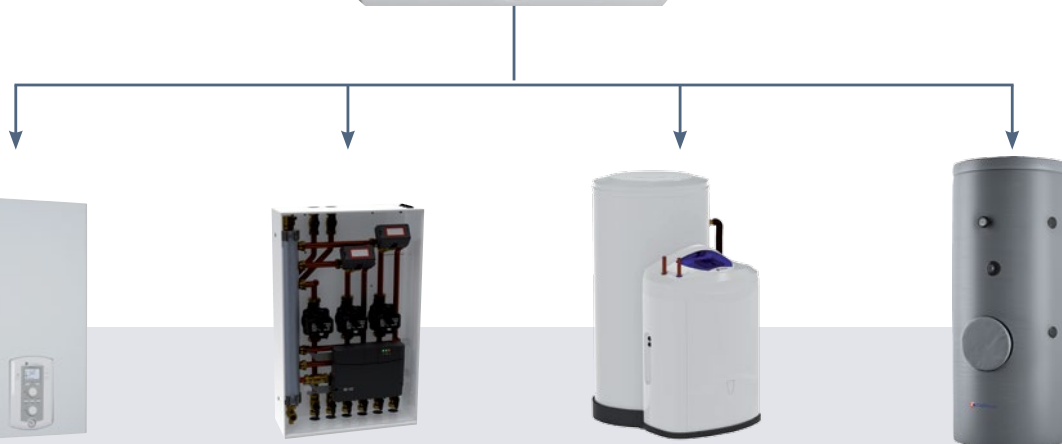


## El corazón de la regulación del sistema maximiza la eficiencia y sencillez de la instalación

Chaffoteaux propone soluciones para calefacción y producción de ACS que integran diferentes energías para conseguir la mayor eficiencia.



**Expert Control**  
El cerebro del sistema



Todas las calderas de la gama son de la plataforma ebus2 que aumenta la facilidad de instalación y uso.

Amplia gama de módulos hidráulicos con bombas de alta eficiencia.

Módulos de acumulación para instalaciones solares individuales.

Acumuladores de gran capacidad para instalaciones colectivas.



# NOVEDADES

Chaffoteaux amplía y mejora sus soluciones multienergía para la producción de agua caliente sanitaria y calefacción, con una clara óptica a la eficiencia energética.

## Mejora de la gama de calderas de condensación PIGMA GREEN.



### PIGMA GREEN EU

Nueva bomba de circulación de alta eficiencia, con un rango de modulación del quemador 1:5 y compatible con la centralita Expert Control.



[Ver página 68](#)

## Adaptación de la caldera NIAGARA C GREEN a la plataforma EBUS2.



### NIAGARA C GREEN EU

Nueva caldera de 35kW con acumulación integrada de 40 litros. Mejorada con la incorporación de la plataforma de comunicaciones EBUS2 compatible con la centralita Expert Control, con rango de modulación 1:10 y bomba de alta eficiencia.



[Ver página 60](#)

## Nueva gama de módulos hidráulicos para calefacción con bombas de alta eficiencia.



### MÓDULOS HIDRÁULICOS

Posibilidad de gestión del circuito o circuitos de calefacción mediante los módulos hidráulicos ya montados con todo lo necesario. Posibilidad mono o multi temperatura desde 1 a 3 zonas de calefacción.



[Ver página 78](#)



## Bombas de calor para producción de ACS.



### AQUANEXT FACILE

Nueva gama de bombas de calor aerotérmicas para la producción de ACS con un consumo eléctrico de menos de un 70% respecto a un termo eléctrico convencional. Disponible en 200 y 240 litros. Modelo 240 SYS con serpentín y vainas para sondas para combinar con solar o caldera.

Ver página 102



## Nueva gama de calentadores a gas estancos.



### AVENIR PLUS

Nuevo calentador estanco, electrónico, termostático con botón ECO y regulación de la temperatura grado a grado con amplio display LCD. Gama de 11 y 14 litros/min.

Ver página 94



## Mejora de la gama de interacumuladores multiposición BCH.



### BCH CD1

Nueva estética mejorada con dimensiones más reducidas y aumento del aislamiento. Capacidades desde 80 a 200 litros.

Ver página 138



# SOLUCIONES COMPLETAS CHAFFOTEAUX

Las necesidades del mercado van cambiando y en Chaffoteaux siempre trabajamos para proponer las soluciones adecuadas para cada proyecto.

Nuestra oferta va más allá de los productos, llegando hasta soluciones completas que sean eficientes y fáciles de instalar. Tanto para obra nueva como para reposición y mejora de la eficiencia energética.

## Soluciones para viviendas individuales y colectivas de obra nueva con alta eficiencia energética

### SOLUCIÓN PARA OBRA NUEVA



#### PHAROS OPTI EU

- > Solución todo incluido fácil de instalar
- > Espacio ocupado mínimo: menos de 0,4 m<sup>2</sup> de superficie ocupada
- > La mejor solución conforme al nuevo CTE: ENERGÍA SOLAR TÉRMICA + CALDERA DE CONDENSACIÓN

#### Equipos:

- Caldera en columna PHAROS OPTI EU
- Colector ZELIOS XP 2.5-1 vertical u horizontal

#### Accesorios:

- Expert control (incluido de serie)
- Sonda externa

### SOLUCIÓN PARA OBRA NUEVA



#### AVENIR PLUS

- > Calentador estanco con las máximas prestaciones y confort
- > Integración con energía solar térmica sólo con válvula mezcladora termostática
- > Incrementa la clase energética para ACS hasta A++ según modelos

#### Equipos:

- Avenir Plus
- Colector ZELIOS XP-1, CF 2.0 o VDF
- Interacumulador BCH CD1

#### Accesorios:

- Válvula mezcladora termostática



Obra nueva



Reforma



Reposición

## SOLUCIÓN PARA OBRA NUEVA



### CALDERAS EN CASCADA

- > Flexibilidad de instalaciones con potencias y combinaciones múltiples según necesidades
- > Soluciones de alta eficiencia (condensación + solar)
- > Alto rango de modulación con montaje de calderas en cascada

#### Equipos:

- Calderas en cascada TALIA GREEN SYSTEM HP EU
- Gama acumuladores ELIOMAX (800 a 1.500 l)
- Colector ZELIOS XP 2.5-1

#### Accesorios:

- Regulación de la cascada con centralita RVS63
- Accesorios hidráulicos y salidas de humos

## SOLUCIÓN PARA OBRA NUEVA



### ZELIOS COMPACT + PIGMA GREEN EU

- > Instalación fácil de tipo *plug & play*
- > Integración de todos los componentes solares
- > Confort óptimo en calefacción y agua caliente sanitaria
- > Gestión y regulación centralizada a través del Expert Control
- > Incrementa la clase energética para ACS hasta A+ según modelos

#### Equipos:

- Caldera PIGMA GREEN EU
- Colector ZELIOS XP 2.5-1, CF 2.0 o VDF
- Interacumulador ZELIOS COMPACT

#### Accesorios:

- Expert control (incluido de serie)
- Sonda externa

## Soluciones para reposición en viviendas individuales con una mejora de eficiencia energética

### SOLUCIÓN PARA REPOSICIÓN



#### URBIA GREEN EU + 3 SONDAS AMBIENTE

- > 3 zonas diferenciadas de calefacción gestionadas por sondas ambiente
- > Facilidad de instalación gracias al módulo hidráulico de 3 zonas que incluye ya montado bombas de alta eficiencia, separador hidráulico, llaves de corte y chasis de chapa
- > Incrementa la clase energética para calefacción hasta A+ según modelos

#### Equipos:

- Urbia Green EU

#### Accesorios:

- Expert control
- 2 Zone Control
- Módulo hidráulico

### SOLUCIÓN PARA REPOSICIÓN



#### AQUANEXT FACILE+ TALIA GREEN SYSTEM

- > Posibilidad de separar la producción de ACS y calefacción o integrarlos mediante el serpentín del modelo AQUANEXT FACILE 240 SYS
- > Instalación muy fácil sin conexión de refrigerante: sólo conexiones hidráulicas
- > Más de un 70% de ahorro en ACS respecto a un termo eléctrico convencional

#### Equipos:

- Aquanext Facile
- Talia Green System EU

#### Accesorios:

- Expert control
- Sonda externa

## SOLUCIÓN PARA REPOSICIÓN



## CELECTIC + PIGMA GREEN EU

- > La mejor solución para obtener una gran cantidad de ACS con una caldera mixta
- > Instalación flexible del acumulador CELECTIC: mural o sobre suelo
- > Conexiones entre caldera mixta y acumulador muy sencillas

**Equipos:**

- Pigma Green EU
- Celectic CDZ

**Accesorios:**

- Expert control
- Sonda externa

## SOLUCIÓN PARA REPOSICIÓN



## NIAGARA C GREEN EU + MÓDULO HIDRÁULICO

- > Gran confort en ACS gracias al acumulador integrado de 40 litros de capacidad
- > Máxima eficiencia en calefacción gracias a la modulación 1:10, a la separación de zonas y a la termostatación mediante sondas ambiente y función SRA

**Equipos:**

- Niagara C Green EU
- Módulo hidráulico

**Accesorios:**

- Expert control
- Zone Control
- Sonda externa



Los equipos de control y regulación Chaffoteaux ofrecen un mayor ahorro energético en la calefacción y permiten una óptima estabilidad de temperatura en el ambiente.

Además permite mejorar la clase energética de un sistema hasta la clase A+ en calefacción cuando se combinan las calderas de condensación Chaffoteaux.

A través del Expert Control, se gestionan todos los componentes de la instalación de una forma sencilla e intuitiva gracias a que la gama de termostatos es compatible con el nuevo protocolo de comunicaciones EBUS2.





# EQUIPOS DE CONTROL Y REGULACIÓN

## > TERMORREGULACIÓN MODULANTE



		EXPERT CONTROL	ZONE CONTROL	SONDA EXTERNA
CÓDIGO		3318617	3318597	3318599
COMUNICACIÓN	Con hilos	✓	✓	✓
	Sin hilos			
ALIMENTACIÓN	Pilas			
	Auto-alimentado	EBUS <sup>2</sup>	EBUS <sup>2</sup>	EBUS <sup>2</sup>
PROGRAMACIÓN	Diaria	✓	Programación desde el Expert Control	-
	Semanal	✓		-
Compatibilidad calderas de condensación		Modelos calderas EBUS <sup>2</sup>		
Compatibilidad calderas convencionales		Modelos calderas EBUS <sup>2</sup>		
PRECIO SIN IVA		162 €	90 €	24 €
Nº PÁGINA		p. 26	p. 28	p. 28

## > TERMORREGULACIÓN ON/OFF



		EASY CONTROL	
CÓDIGO		3318601	3318602
COMUNICACIÓN	Con hilos	✓	
	Sin hilos		✓
ALIMENTACIÓN	Pilas	✓	✓
	230 voltios		
PROGRAMACIÓN	Diaria	✓	✓
	Semanal	✓	✓
Compatibilidad calderas de condensación		Todas las calderas	
Compatibilidad calderas convencionales		Todas las calderas	
PRECIO SIN IVA		103 €	225 €
Nº PÁGINA		p. 29	p. 29

## > GESTIÓN DE CASCADA PARA CALDERAS DE ALTA POTENCIA

p. 30



EQUIPOS DE CONTROL Y REGULACIÓN

# TERMORREGULACIÓN MODULANTE

Más ahorro en su consumo de gas y más confort en su vivienda

La calidad de una instalación de calefacción se basa en cuatro elementos esenciales: La energía utilizada, la distribución del calor en la vivienda, el modo de evacuación de las emisiones y la termorregulación.

Entre estos cuatro elementos, la termorregulación juega un papel cada vez más importante para controlar el consumo energético y mejorar la sensación de confort.

Por ejemplo, reduciendo un 1°C la temperatura, se conseguiría un ahorro energético de hasta un 7%.

## CONFORT CONTINUO Y CONSUMO REDUCIDO

Todas las calderas murales de la gama Chaffoteaux tienen la **función SRA**, que permite reducir la variación de temperatura entre los ciclos de calefacción, optimizar el rendimiento de la caldera y mantener el circuito de calefacción con una temperatura estable.

Resultado: Un confort continuo y un mínimo consumo de energía.



Activación de la función SRA posible desde el Expert Control.

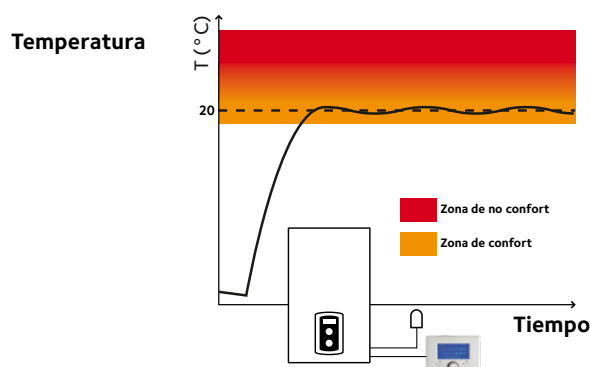
## FUNCIÓN SRA

Es una tecnología que controla automáticamente los parámetros principales de la caldera (la temperatura de calefacción y la modulación de la potencia) para optimizar el rendimiento.

Gracias a los dispositivos modulantes Expert Control y Zone Control, la caldera adapta automáticamente la potencia.

Con ello se consigue:

- Alcanzar siempre la temperatura deseada con un mínimo consumo energético.
- Evitar los ciclos on/off
- Aumenta la vida útil de la caldera
- Mejora el confort acústico



**Caldera de condensación CHAFFOTEAUX con función SRA, Expert Control, sonda externa y baja temperatura.**

- > Confort y estabilidad de temperatura ideal.
- > Reducción de los consumos hasta el 35%.



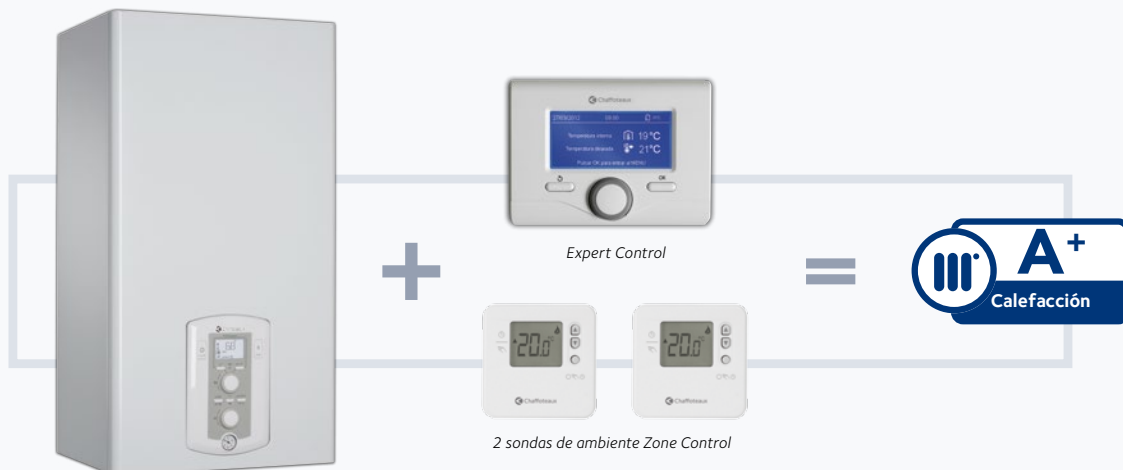
# TERMORREGULACIÓN MODULANTE

La combinación de nuestra gama modulante de equipos de control y regulación Chaffoteaux junto con la función SRA permite alcanzar una mayor eficiencia en calefacción consiguiendo el máximo ahorro.

<b>TIPO DE CALDERA</b>	 Condensación con función SRA	 Condensación con función SRA	 Condensación con función SRA	 Condensación con función SRA
<b>EQUIPOS DE TERMORREGULACIÓN PARA EL AHORRO</b>	<ul style="list-style-type: none"> <li>• EASY CONTROL</li> </ul> 	<ul style="list-style-type: none"> <li>• EXPERT CONTROL</li> </ul> 	<ul style="list-style-type: none"> <li>• EXPERT CONTROL</li> <li>• SONDA EXTERNA</li> </ul> 	<ul style="list-style-type: none"> <li>• EXPERT CONTROL</li> <li>• 2 SONDAS DE AMBIENTE</li> <li>• BAJA TEMPERATURA</li> </ul> 
<b>AHORRO ANUAL %</b>	<b>23 %</b>	<b>25 %</b>	<b>&gt;25 %</b>	<b>&gt;35 %</b>
<b>AHORRO ANUAL €</b>	<b>184 €</b>	<b>200 €</b>	<b>&gt;200 €</b>	<b>&gt;280 €</b>

## ¡UNA CLASE MÁS, UN AHORRO MAYOR!

Combinando cualquier caldera doméstica de condensación Chaffoteaux\* con nuestros equipos de control y regulación Expert Control + 2 sondas de ambiente Zone Control se alcanza la clase energética A+ en el sistema de calefacción para un mayor ahorro en el consumo de gas:



\*Excepto Pigma Green 30 y 35 kW



EQUIPOS DE CONTROL Y REGULACIÓN

# EXPERT CONTROL

Expert control: centralita de alta tecnología capaz de gestionar los componentes de los sistemas más complejos garantizando al usuario la máxima sencillez de uso.



## > ULTRA COMPACTO

- Dimensiones reducidas: 96x134x16 mm (alto x ancho x profundo).

## > CONFORT EN CALEFACCIÓN

- Sonda de ambiente modulante.
- Función SRA.
- Programación temperatura calefacción semanal, diaria, horaria.
- Gestión de hasta 3 zonas.
- Modo vacaciones.

## > CONFORT EN ACS

### CON CALDERAS

- Función confort.
- Programación agua caliente sanitaria.

### CON SOLAR TÉRMICO

- Centralita solar.
- Contador de energía.
- Programación parámetros solares.
- Visualización esquemas.
- Visualización de los kWh aportados por la energía solar térmica.
- Visualización de los kg de CO<sub>2</sub> ahorrados aprovechando la energía solar térmica.
- Nº duchas disponibles.

### CON SISTEMA COMPLETO

- Optimización de la producción de ACS y de calefacción.
- Visualización de las fuentes de energía activas.
- Unificación de los parámetros / lógica de funcionamiento / códigos de error entre solar térmico y calderas.

## > CONFORT DE USO Y DE INSTALACIÓN



- Fácil conexión con 2 hilos.
- Control de todo el sistema mediante protocolo de comunicaciones EBUS<sup>2</sup>.
- Navegación intuitiva con display LCD retroiluminado.
- Personalización de la pantalla principal.
- Asistente de instalación para calderas y solar térmico: configuración guiada del sistema y de los principales parámetros.

## > AHORRO DE ENERGÍA Y RESPETO POR EL MEDIOAMBIENTE



- Hasta un 25% de ahorro energético combinando el Expert Control con una caldera de condensación, con la función SRA, una sonda externa y suelo radiante.
- Hasta un 35% de ahorro energético combinando una caldera de condensación con la función SRA, dos sondas de ambiente y con suelo radiante.

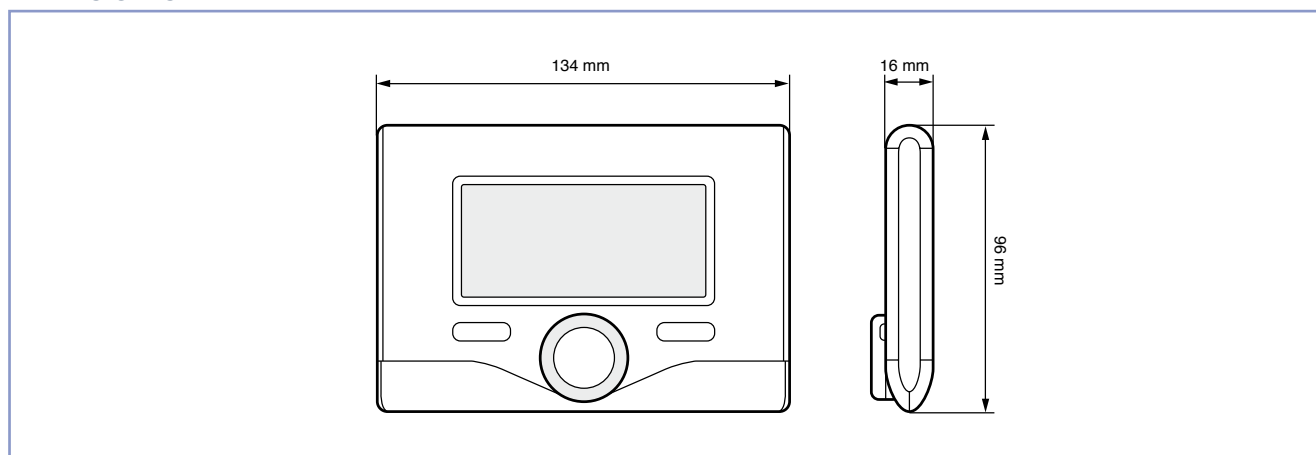


CARACTERÍSTICAS TÉCNICAS



Alimentación	EBUS <sup>2</sup>
Potencia absorbida	Max. < 0,5 W
Temperatura de funcionamiento	de 0 a 50°C
Memoria	2h
Sensor de temperatura	NTC 5K +/-1%
Grado de resolución	0,1°C
<b>CABLE EBUS<sup>2</sup>*</b>	
Longitud	Máx. 50 m
Sección	Mín. 0,5 mm <sup>2</sup>
Certificación	CE
Directiva de baja tensión	LVD 2006/95/EEC
Interferencias electromagnéticas	EMC 2004/108/EC

\* Para evitar problemas de interferencias, está recomendado utilizar hilos trenzados para conectar el Expert Control con la caldera o diferentes accesorios.

DIMENSIONES



**ACCESORIOS DE TERMORREGULACIÓN MODULANTE**

EXPERT CONTROL		Código	Precio sin IVA																																
 <p><b>Centralita de gestión de los sistemas con hilos</b></p> <ul style="list-style-type: none"> <li>- Control de instalaciones que incluyen energía solar térmica, calderas y módulos hidráulicos</li> <li>- Control remoto para calderas que incluye una sonda de ambiente</li> <li>- Gestión de hasta 3 zonas, programación ACS y calefacción, función SRA, termorregulación modulante</li> <li>- Informes de funcionamiento y ahorros aportados con la energía solar térmica</li> <li>- Display LCD con navegación intuitiva</li> <li>- Dimensiones compactas</li> </ul> <p><b>DATOS TÉCNICOS</b></p> <table border="1"> <tr> <td>Alimentación</td> <td>EBUS<sup>2</sup></td> </tr> <tr> <td>Potencia absorbida</td> <td>Max. &lt; 0,5 W</td> </tr> <tr> <td>Temperatura de funcionamiento</td> <td>de 0 a 50°C</td> </tr> <tr> <td>Memoria</td> <td>2h</td> </tr> <tr> <td>Sensor de temperatura</td> <td>NTC 5K +/- 1%</td> </tr> <tr> <td>Grado de resolución</td> <td>0,1°C</td> </tr> </table> <p><b>Cable EBUS<sup>2</sup>*</b></p> <table border="1"> <tr> <td>Longitud</td> <td>Max. 50m</td> </tr> <tr> <td>Sección</td> <td>Min. 0,5 mm<sup>2</sup></td> </tr> </table> <p><i>Dimensiones (alto x ancho x profundo): 96 x 134 x 16 mm</i></p>	Alimentación	EBUS <sup>2</sup>	Potencia absorbida	Max. < 0,5 W	Temperatura de funcionamiento	de 0 a 50°C	Memoria	2h	Sensor de temperatura	NTC 5K +/- 1%	Grado de resolución	0,1°C	Longitud	Max. 50m	Sección	Min. 0,5 mm <sup>2</sup>	<p><b>Centralita de gestión de los sistemas con hilos</b></p> <ul style="list-style-type: none"> <li>- Control de instalaciones que incluyen energía solar térmica, calderas y módulos hidráulicos</li> <li>- Control remoto para calderas que incluye una sonda de ambiente</li> <li>- Gestión de hasta 3 zonas, programación ACS y calefacción, función SRA, termorregulación modulante</li> <li>- Informes de funcionamiento y ahorros aportados con la energía solar térmica</li> <li>- Display LCD con navegación intuitiva</li> <li>- Dimensiones compactas</li> </ul> <p><b>DATOS TÉCNICOS</b></p> <table border="1"> <tr> <td>Alimentación</td> <td>EBUS<sup>2</sup></td> </tr> <tr> <td>Potencia absorbida</td> <td>Max. &lt; 0,5 W</td> </tr> <tr> <td>Temperatura de funcionamiento</td> <td>de 0 a 50°C</td> </tr> <tr> <td>Memoria</td> <td>2h</td> </tr> <tr> <td>Sensor de temperatura</td> <td>NTC 5K +/- 1%</td> </tr> <tr> <td>Grado de resolución</td> <td>0,1°C</td> </tr> </table> <p><b>Cable EBUS<sup>2</sup>*</b></p> <table border="1"> <tr> <td>Longitud</td> <td>Max. 50m</td> </tr> <tr> <td>Sección</td> <td>Min. 0,5 mm<sup>2</sup></td> </tr> </table>	Alimentación	EBUS <sup>2</sup>	Potencia absorbida	Max. < 0,5 W	Temperatura de funcionamiento	de 0 a 50°C	Memoria	2h	Sensor de temperatura	NTC 5K +/- 1%	Grado de resolución	0,1°C	Longitud	Max. 50m	Sección	Min. 0,5 mm <sup>2</sup>	3318617	162 €
	Alimentación	EBUS <sup>2</sup>																																	
	Potencia absorbida	Max. < 0,5 W																																	
	Temperatura de funcionamiento	de 0 a 50°C																																	
	Memoria	2h																																	
	Sensor de temperatura	NTC 5K +/- 1%																																	
	Grado de resolución	0,1°C																																	
	Longitud	Max. 50m																																	
	Sección	Min. 0,5 mm <sup>2</sup>																																	
	Alimentación	EBUS <sup>2</sup>																																	
Potencia absorbida	Max. < 0,5 W																																		
Temperatura de funcionamiento	de 0 a 50°C																																		
Memoria	2h																																		
Sensor de temperatura	NTC 5K +/- 1%																																		
Grado de resolución	0,1°C																																		
Longitud	Max. 50m																																		
Sección	Min. 0,5 mm <sup>2</sup>																																		
 <p><b>Sonda de ambiente modulante con hilos</b></p> <ul style="list-style-type: none"> <li>- Permite seleccionar el modo de calefacción (manual/auto/off) y la temperatura ambiente</li> <li>- Utiliza el protocolo de comunicaciones EBUS<sup>2</sup> para su integración en sistemas modulantes</li> <li>- Display LCD con dígitos y navegación intuitiva</li> <li>- Dimensiones compactas</li> </ul> <p><b>DATOS TÉCNICOS</b></p> <table border="1"> <tr> <td>Alimentación</td> <td>EBUS<sup>2</sup></td> </tr> <tr> <td>Potencia absorbida</td> <td>Max. &lt; 0,3 W</td> </tr> <tr> <td>Temperatura de funcionamiento</td> <td>de 0 a 50°C</td> </tr> <tr> <td>Memoria</td> <td>2h</td> </tr> <tr> <td>Sensor de temperatura</td> <td>10 K +/- 1%</td> </tr> <tr> <td>Grado de resolución</td> <td>0,1°C</td> </tr> </table> <p><b>Cable EBUS<sup>2</sup>*</b></p> <table border="1"> <tr> <td>Longitud</td> <td>Max. 50m</td> </tr> <tr> <td>Sección</td> <td>Min. 0,5 mm<sup>2</sup></td> </tr> </table> <p><i>Dimensiones (alto x ancho x profundo): 90 x 90 x 27 mm</i></p>	Alimentación	EBUS <sup>2</sup>	Potencia absorbida	Max. < 0,3 W	Temperatura de funcionamiento	de 0 a 50°C	Memoria	2h	Sensor de temperatura	10 K +/- 1%	Grado de resolución	0,1°C	Longitud	Max. 50m	Sección	Min. 0,5 mm <sup>2</sup>	<p><b>Sonda de ambiente modulante con hilos</b></p> <ul style="list-style-type: none"> <li>- Permite seleccionar el modo de calefacción (manual/auto/off) y la temperatura ambiente</li> <li>- Utiliza el protocolo de comunicaciones EBUS<sup>2</sup> para su integración en sistemas modulantes</li> <li>- Display LCD con dígitos y navegación intuitiva</li> <li>- Dimensiones compactas</li> </ul> <p><b>DATOS TÉCNICOS</b></p> <table border="1"> <tr> <td>Alimentación</td> <td>EBUS<sup>2</sup></td> </tr> <tr> <td>Potencia absorbida</td> <td>Max. &lt; 0,3 W</td> </tr> <tr> <td>Temperatura de funcionamiento</td> <td>de 0 a 50°C</td> </tr> <tr> <td>Memoria</td> <td>2h</td> </tr> <tr> <td>Sensor de temperatura</td> <td>10 K +/- 1%</td> </tr> <tr> <td>Grado de resolución</td> <td>0,1°C</td> </tr> </table> <p><b>Cable EBUS<sup>2</sup>*</b></p> <table border="1"> <tr> <td>Longitud</td> <td>Max. 50m</td> </tr> <tr> <td>Sección</td> <td>Min. 0,5 mm<sup>2</sup></td> </tr> </table>	Alimentación	EBUS <sup>2</sup>	Potencia absorbida	Max. < 0,3 W	Temperatura de funcionamiento	de 0 a 50°C	Memoria	2h	Sensor de temperatura	10 K +/- 1%	Grado de resolución	0,1°C	Longitud	Max. 50m	Sección	Min. 0,5 mm <sup>2</sup>	3318597	90 €
	Alimentación	EBUS <sup>2</sup>																																	
	Potencia absorbida	Max. < 0,3 W																																	
	Temperatura de funcionamiento	de 0 a 50°C																																	
	Memoria	2h																																	
	Sensor de temperatura	10 K +/- 1%																																	
	Grado de resolución	0,1°C																																	
	Longitud	Max. 50m																																	
	Sección	Min. 0,5 mm <sup>2</sup>																																	
	Alimentación	EBUS <sup>2</sup>																																	
Potencia absorbida	Max. < 0,3 W																																		
Temperatura de funcionamiento	de 0 a 50°C																																		
Memoria	2h																																		
Sensor de temperatura	10 K +/- 1%																																		
Grado de resolución	0,1°C																																		
Longitud	Max. 50m																																		
Sección	Min. 0,5 mm <sup>2</sup>																																		
 <p><b>Sonda externa con hilos</b></p> <ul style="list-style-type: none"> <li>- Permite la lectura de la temperatura externa</li> <li>- Utiliza el protocolo de comunicaciones EBUS<sup>2</sup></li> </ul> <p><b>DATOS TÉCNICOS</b></p> <table border="1"> <tr> <td>Sensor de temperatura</td> <td>10 K +/- 1% <math>\beta=3977</math></td> </tr> </table> <p><b>Cable EBUS<sup>2</sup>*</b></p> <table border="1"> <tr> <td>Longitud</td> <td>Max. 50m</td> </tr> <tr> <td>Sección</td> <td>Min. 0,5 mm<sup>2</sup></td> </tr> </table> <p><i>Dimensiones (alto x ancho x profundo): 75 x 52 x 22 mm</i></p>	Sensor de temperatura	10 K +/- 1% $\beta=3977$	Longitud	Max. 50m	Sección	Min. 0,5 mm <sup>2</sup>	<p><b>Sonda externa con hilos</b></p> <ul style="list-style-type: none"> <li>- Permite la lectura de la temperatura externa</li> <li>- Utiliza el protocolo de comunicaciones EBUS<sup>2</sup></li> </ul> <p><b>DATOS TÉCNICOS</b></p> <table border="1"> <tr> <td>Sensor de temperatura</td> <td>10 K +/- 1% <math>\beta=3977</math></td> </tr> </table> <p><b>Cable EBUS<sup>2</sup>*</b></p> <table border="1"> <tr> <td>Longitud</td> <td>Max. 50m</td> </tr> <tr> <td>Sección</td> <td>Min. 0,5 mm<sup>2</sup></td> </tr> </table>	Sensor de temperatura	10 K +/- 1% $\beta=3977$	Longitud	Max. 50m	Sección	Min. 0,5 mm <sup>2</sup>	3318599	24 €																				
	Sensor de temperatura	10 K +/- 1% $\beta=3977$																																	
	Longitud	Max. 50m																																	
	Sección	Min. 0,5 mm <sup>2</sup>																																	
	Sensor de temperatura	10 K +/- 1% $\beta=3977$																																	
Longitud	Max. 50m																																		
Sección	Min. 0,5 mm <sup>2</sup>																																		

\*Para evitar problemas de interferencias, está recomendado utilizar hilos trenzados para conectar el Expert Control con la caldera o diferentes accesorios.

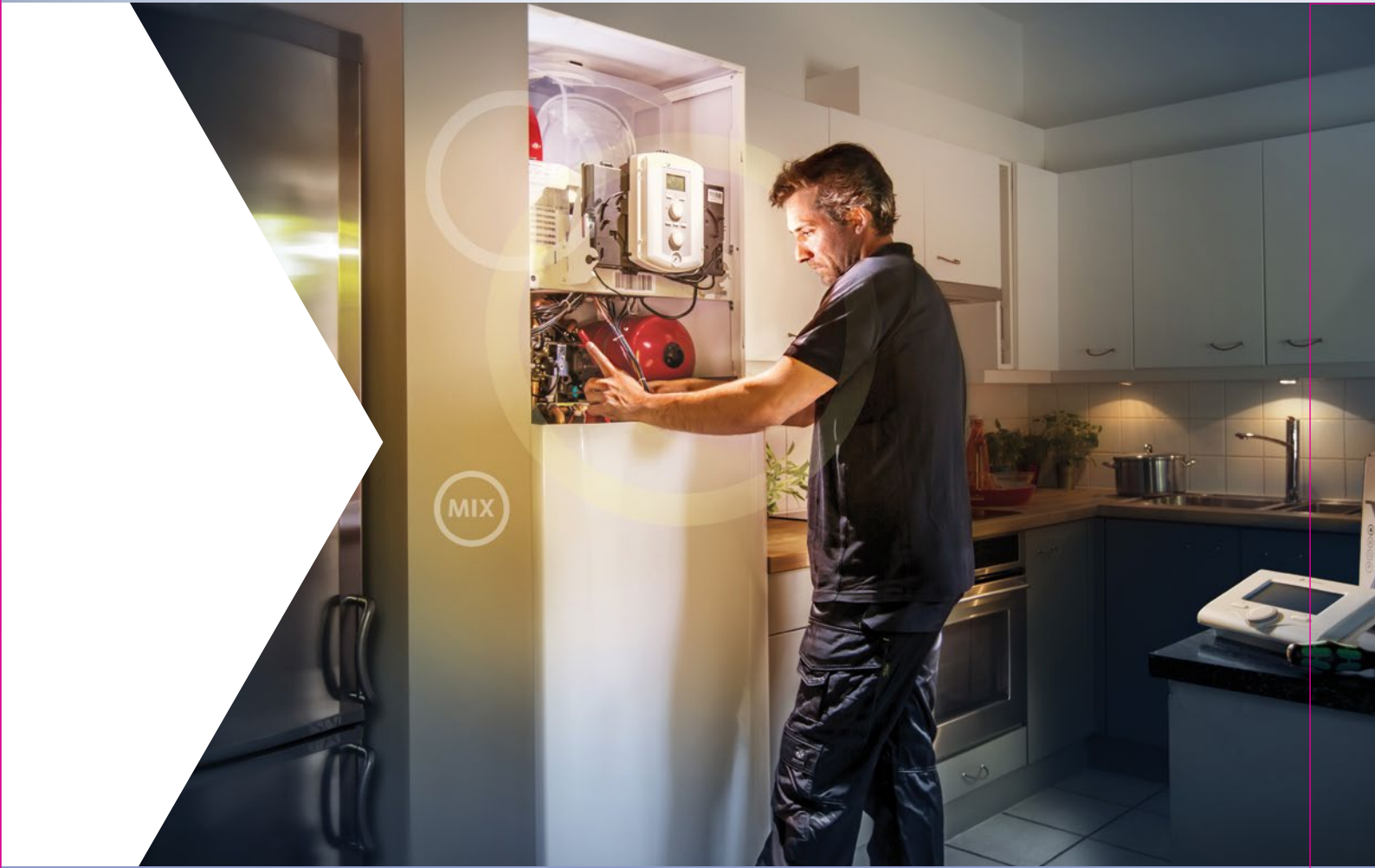
## ACCESORIOS DE TERMORREGULACIÓN ON/OFF

EASY CONTROL		Código	Precio sin IVA	
 <p>Dimensiones (alto x ancho x profundo): 88,5 x 133 x 26 mm</p>	<p><b>Cronotermostato de ambiente programable on/off con hilos</b></p> <ul style="list-style-type: none"> <li>- Permite la regulación del ambiente con programación semanal</li> <li>- Display LCD intuitivo</li> </ul>	3318601	103 €	
	<b>DATOS TÉCNICOS</b>			
	Alimentación			2 pilas AA RL6
	Rango de temperatura de ajuste			0 a 35°C
	Sensor de temperatura			10 K +/- 1%
<b>Cable</b>				
	Sección	2,5 mm <sup>2</sup>		
EASY CONTROL INALÁMBRICO				
 <p>Dimensiones (alto x ancho x profundo): 88,5 x 133 x 26 mm</p>	<p><b>Cronotermostato de ambiente programable on/off sin hilos</b></p> <ul style="list-style-type: none"> <li>- Permite la regulación del ambiente con programación semanal</li> <li>- Display LCD intuitivo</li> <li>- Versión sin hilos con receptor incluido</li> </ul>	3318602	225 €	
	<b>DATOS TÉCNICOS</b>			
	Alimentación cronotermostato			2 pilas AA RL6
	Rango de temperatura de ajuste			0 a 35°C
	Sensor de temperatura			10 K +/- 1%
	Alimentación receptor			230 V- 50 Hz
	Rango de frecuencia receptor			868- 868,6 MHz
	<b>Cable</b>			
	Sección	2,5 mm <sup>2</sup>		

### GESTIÓN DE CASCADA PARA TALIA GREEN SYSTEM HP

		Código	Precio sin IVA												
	<p><b>Centralita de gestión de cascada RVS63</b></p> <ul style="list-style-type: none"> <li>- Caja compuesta de la centralita RVS63 y del interfaz digital AVS37</li> <li>- Permite la regulación de calderas en cascada hasta 8 calderas</li> <li>- Permite la regulación 1 circuito de calefacción directa, 2 circuitos mezclados y 1 producción de ACS</li> <li>- Regulación posible en función de la temperatura exterior (sonda QAC34 opcional con código 171237)</li> </ul>	3590475	1.020 €												
	<p><b>Tarjeta interfaz caldera - centralita RVS63</b></p> <ul style="list-style-type: none"> <li>- Permite comunicación entre la caldera y la centralita de gestión de cascada RVS63</li> <li>- Compatible con las gamas TALIA GREEN SYSTEM y TALIA GREEN SYSTEM HP (1 por caldera instalada en cascada)</li> </ul>	3318642	41 €												
	<p><b>Sonda exterior QAC34</b></p> <ul style="list-style-type: none"> <li>- Permite la regulación de un sistema de calefacción en función de la temperatura exterior Tipo NTC 1K</li> <li>- Dimensiones (HxLxP): 92 x 80 x 50 mm</li> </ul>	171237	28 €												
	<p><b>Sonda acumulador/envío ACS QAZ 36</b></p> <ul style="list-style-type: none"> <li>- Sonda para separador hidráulico y para producción de agua caliente sanitaria de tipo NTC 10K</li> <li>- Sonda suministrada con un cable de 6 metros y una vaina de inmersión de 1/2'</li> </ul> <p>Longitud máxima del cable según diámetro sección:</p> <table border="1"> <thead> <tr> <th>Sección (mm<sup>2</sup>)</th> <th>0,25</th> <th>0,5</th> <th>0,75</th> <th>1</th> <th>1,5</th> </tr> </thead> <tbody> <tr> <td>Longitud (m)</td> <td>20</td> <td>40</td> <td>60</td> <td>80</td> <td>120</td> </tr> </tbody> </table>	Sección (mm <sup>2</sup> )	0,25	0,5	0,75	1	1,5	Longitud (m)	20	40	60	80	120	12081759	54 €
Sección (mm <sup>2</sup> )	0,25	0,5	0,75	1	1,5										
Longitud (m)	20	40	60	80	120										
	<p><b>Mando a distancia digital QAA75</b></p> <ul style="list-style-type: none"> <li>- Sonda de ambiente modulante integrada</li> <li>- Programación de calefacción y ACS diaria o semanal por franja horaria</li> <li>- Función vacaciones</li> <li>- Funcionamiento manual o automático</li> <li>- Visualización errores</li> <li>- Índice de protección: IP20</li> <li>- Alimentación directamente por la regulación RVS63</li> <li>- Dimensiones (HxLxP): 185 x 82 x 42 mm</li> </ul>	12048253	203 €												
	<p><b>Sonda calefacción QAD36</b></p> <ul style="list-style-type: none"> <li>- Sonda de contacto para calefacción suministrada con un cable de 4 metros Tipo NTC 10K</li> </ul> <p>Longitud máxima del cable según diámetro sección:</p> <table border="1"> <thead> <tr> <th>Sección (mm<sup>2</sup>)</th> <th>0,25</th> <th>0,5</th> <th>0,75</th> <th>1</th> <th>1,5</th> </tr> </thead> <tbody> <tr> <td>Longitud (m)</td> <td>20</td> <td>40</td> <td>60</td> <td>80</td> <td>120</td> </tr> </tbody> </table>	Sección (mm <sup>2</sup> )	0,25	0,5	0,75	1	1,5	Longitud (m)	20	40	60	80	120	11002600	42 €
Sección (mm <sup>2</sup> )	0,25	0,5	0,75	1	1,5										
Longitud (m)	20	40	60	80	120										







### TALIA GREEN SYSTEM HP



### PHAROS OPTI



### PHAROS GREEN



MODELO	45 FF	65 FF	85 FF	115 FF	150 FF	30 FF	38 FF	35 FF	
CÓDIGO	3581570	3581571	3581572	3581574	3581575	3300723	3300724	3300721	
CALEFACCIÓN			Gas			Gas		Gas	
AGUA CALIENTE SANITARIA		Gas y/o  Solar				Gas y/o  Solar		Gas	
PISO INDIVIDUAL			-			-		-	
VIVIENDA UNIFAMILIAR			✓			✓		✓	
EDIFICIO COLECTIVO		✓	Caldera sola o en cascada			-		-	
EDIFICIO COMERCIAL		✓	Caldera sola o en cascada			-		-	
CONECTIVIDAD EBUS <sup>2</sup>			(en montaje individual)						
EQUIPAMIENTO	GRIFOS					>3		>3	
	DUCHA		Según acumulador externo			2		2	
	BAÑERA					2		2	
CAPACIDAD ACUMULACIÓN (litros)						150		105	
CAUDAL AGUA CALIENTE (l/min. según EN625)						14,4	18	26,5	
INSTALACIÓN			Mural o suelo con kit			Suelo		Suelo	
ANCHURA (cm)	44			46,5		60		60	
<b>CLASIFICACIÓN ENERGÉTICA</b>									
CLASE EFICIENCIA CALEF.				-					
CLASE EFICIENCIA ACS	-			-					
PERFIL DE CONSUMO	-			-		XL		XL	
PRECIO SIN IVA (CALDERA COMPLETA)	4.058 €	4.684 €	5.651 €	6.475 €	7.945 €	4.455 €	4.822 €	3.897 €	
Nº PÁGINA	<b>p. 38</b>					<b>p. 52</b>		<b>p. 56</b>	





# CALDERAS DE CONDENSACIÓN

NIAGARA C GREEN		URBIA GREEN			PIGMA GREEN			TALIA GREEN SYSTEM	
35 FF	25 FF	30 FF	35 FF	25 FF	30 FF	35 FF	35 FF	35 FF	
3310337	3310407	3310408	3310409	3310399	3310400	3310401	3310406		
Gas		Gas			Gas		Gas		
Gas		Gas			Gas		Gas y/o Solar		
✓		✓			✓		✓		
✓		✓			✓		✓		
-		-			-		-		
-		-			-		-		
3	2	2	3	2	2	2	Según acumulador externo		
1	1 o 1	1	1	1 o 1	1	1			
2		1	1		1	1			
40		4		Micro acumulación					
22,1	13	14,9	16,5	12,2	14,1	16			
Mural		Mural			Mural		Mural		
60		44			40		44		
							-		
XL		XL			XL		-		
3.379 €	2.193 €	2.368 €	2.544 €	1.892 €	2.065 €	2.239 €	2.168 €		
<b>p. 60</b>	<b>p. 64</b>			<b>p. 68</b>			<b>p. 72</b>		

> Consultar la **gama de acumuladores externos:**

- Acumulador CELECTIC para calderas mixtas
- Interacumulador BCH para calderas system
- Interacumulador BC1S para calderas system HP



# NUEVA GAMA DE CALDERAS MURALES



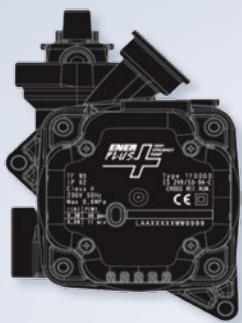
La nueva generación de calderas murales Chaffoteaux ofrece una mayor eficiencia energética y un mejor confort termostático. Además, presenta mayores facilidades de instalación para el profesional, y un sistema fácil e intuitivo para el consumidor final.

## 1. BOMBA DE ALTA EFICIENCIA CON MODULACIÓN CONTINUA

- Consumo eléctrico reducido hasta 600 kW/año
- Funcionamiento silencioso
- Optimización de la eficiencia térmica
- En línea con la nueva directiva europea ERP

## 2. CONEXIONES SIMPLIFICADAS

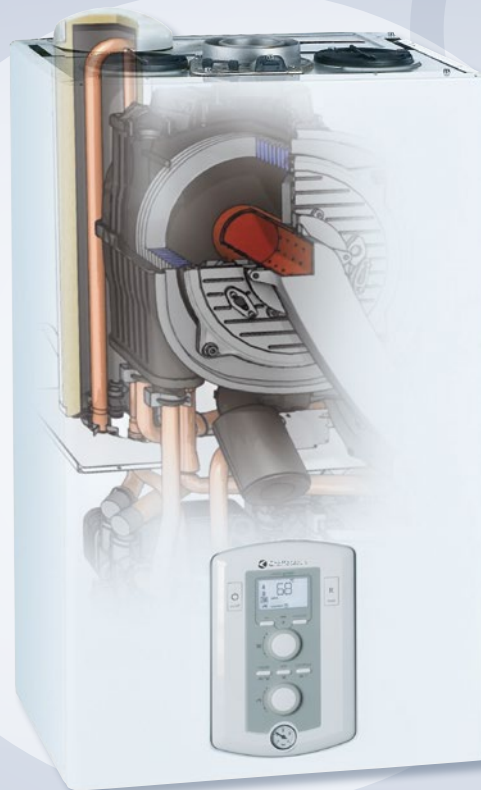
- Conexiones eléctricas rápidas e intuitivas
- Separación de las conexiones según voltaje
- Tarjeta electrónica protegida de las infiltraciones (IPX5D)



1.



2.



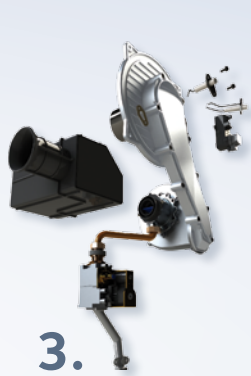
## 3. MODULACIÓN 1:10

- Potencia regulada en función a las necesidades reales de la instalación, reduciendo así el número de ciclos de on/off de la caldera y aumentando el ahorro energético.
- Máxima sensibilidad de la temperatura tanto para calefacción como para agua caliente sanitaria

## 4. DISPLAY LCD INTUITIVO Y FÁCIL DE UTILIZAR

- Textos e iconos del display sencillos y fáciles de interpretar
- Indicación del estado de funcionamiento
- Visualización de la conexión con instalación solar
- Separación clara entre menú usuario y menú técnico

## > GRUPOS HIDRÁULICOS



3.



4.



### PHAROS OPTI / PHAROS GREEN



#### Acumulación a lo grande

- > 150 l (OPTI) o 105 l (GREEN) de ACS acumulada con estratificación.
- > Accesorios para la instalación solar de serie (OPTI).
- > Caudal: de 14,4 a 27,5 l/min. según EN625 ( $\Delta T=30^{\circ}\text{C}$ )
- > Programación de calentamiento de ACS del acumulador



### NIAGARA C GREEN

#### Acumulación de 40 litros: la fuente inagotable

- > 2 acumuladores de acero inoxidable
- > Caudal: hasta 22,1 l/min. según EN625 ( $\Delta T = 30^{\circ}\text{C}$ )
- > Disponibilidad permanente de agua caliente sanitaria aunque la reserva de agua caliente acumulada esté agotada
- > Timer ACS para programar las franjas horarias de recalentamiento de los acumuladores



### URBIA GREEN

#### La miniacumulación: El perfecto equilibrio



- > Acumulador Inox AISI 316L de 4 litros
- > Caudal: de 13,2 a 16,5 l/min. según EN625 ( $\Delta T=30^{\circ}\text{C}$ )
- > Timer ACS para programar las franjas horarias de recalentamiento del acumulador
- > Intercambiador sanitario de 16 placas



### PIGMA GREEN

#### El top de la microacumulación



- > Microacumulación
- > Caudal: 12,2 a 16 l/min. según EN625 ( $\Delta T=30^{\circ}\text{C}$ )
- > Mantenimiento de la temperatura del intercambiador de placas sobredimensionado
- > Equipada con un sistema de confort programable



### TALIA GREEN SYSTEM

#### Para una instalación de calefacción a medida



- > Sólo calefacción con posibilidad de conectar un acumulador independiente
- > Válvula de 3 vías motorizada integrada de serie

# ¿Cómo funciona una caldera de condensación?

Las calderas de condensación aprovechan la energía contenida en el vapor de agua (calor latente). Gracias a ello consiguen calentar el agua del circuito de calefacción con un menor consumo, y aumentar así su rendimiento. Las calderas de condensación son las únicas en alcanzar **un rendimiento del 109% sobre PCI**.

# ¿Por qué elegir una caldera de condensación Chaffoteaux?

## > Por respeto al medioambiente

De todas las energías fósiles, el gas es una energía limpia y contiene menor cantidad de carbono y la más elevada proporción de hidrógeno. Además, genera un 25% de CO<sub>2</sub> menos que el gasóleo, cuya equivalencia energética es similar.

La mejora del rendimiento energético de las calderas de condensación contribuye a reducir el consumo de energía y las emisiones de gases que producen efecto invernadero.





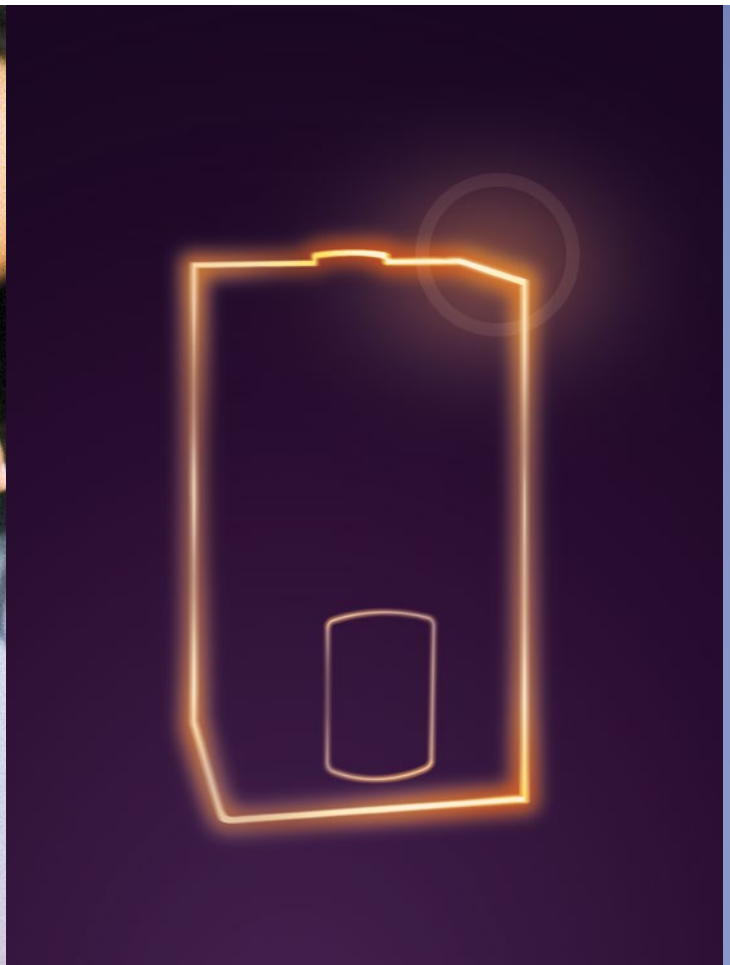
## > Por el ahorro

La tecnología de condensación Chaffoteaux permite a la caldera alcanzar un rendimiento energético de hasta el 109% sobre PCI. Según la instalación y comparándolo con el equipo a sustituir, se puede conseguir un ahorro de más del 35%<sup>(1)</sup> en el consumo anual de energía.

## > Por el confort

Gracias a la amplia modulación de la caldera, se consigue una temperatura más estable y se reduce al máximo el nivel sonoro.

**¡Una caldera de gas de condensación es garantía de ahorro en la factura energética y de ayuda al cuidado del medio ambiente!**



(1) Con Expert Control, sonda externa y baja temperatura en relación con una caldera de tecnología clásica de más de 15 años sin regulación.



CALDERA DE CONDENSACIÓN - SÓLO CALEFACCIÓN -  
ALTA POTENCIA PARA MONTAJE INDIVIDUAL O EN CASCADA

# TALIA GREEN SYSTEM HP

## 85-115-150 kW

Esta caldera está especialmente indicada para instalaciones residenciales, edificios públicos y comercios medianos gracias a su potencia de 85 kW hasta 150 kW. Tiene la posibilidad de alcanzar hasta los 900 kW con montaje en cascada. Además dispone de homologación como único generador, según la directiva 2009/142/CE relativa a los aparatos de gas para potencias > 400 kW.



Opción  
acumulador externo

### > CONFORT SANITARIO

- Posibilidad de conectar a un acumulador externo tanto en instalación individual con válvula 3 vías como en montaje en cascada.
- Compatibilidad con la oferta solar Zelios.

### > CONFORT EN CALEFACCIÓN

- Rendimiento hasta 108 % sobre PCI.
- Categoría energética \*\*\*\* condensación, según la norma EN 92/42.
- Quemador modulante de premezcla total e intercambiador en acero inoxidable.
- **Compatible con protocolo de comunicaciones EBUS2 (en montaje individual).**
- **Función SRA, sistema de regulación automático de la caldera en función de las necesidades de calefacción.**



**A Bomba de alta eficiencia con modulación continua para reducción de consumos energéticos y mejorar el confort acústico.** Disponible como accesorio.

- Display LCD retroiluminado con memorización de los últimos mensajes, autodiagnóstico y temperaturas de funcionamiento.
- Emisiones contaminantes muy reducidas, clase NOx 5 (< 30 mg/kWh) correspondiente a una reducción del 40 % de CO<sub>2</sub> y del 75 % de NOx en comparación con una caldera antigua.

### > CONFORT DE USO Y DE INSTALACIÓN



• **Compatible con Expert Control en montaje individual: Nueva termorregulación climática intuitiva para gestión de 3 circuitos, en función de la temperatura ambiente y/o externa para más confort y ahorro energético.**

- Nuevas conexiones eléctricas intuitivas.
- Ultra compacta: 46,5 cm de ancho.
- Mantenimiento fácil: todos los componentes accesibles frontalmente.
- Gama completa de accesorios predimensionados para instalaciones en cascada: regulación adicional, separadores hidráulicos, kit de evacuación de productos de combustión.
- Kit de transformación a propano incluido de serie.

### > AHORRO DE ENERGÍA Y RESPETO POR EL MEDIOAMBIENTE



- Hasta 25% de ahorro energético con Expert Control y la función SRA.
- Hasta 35% de ahorro energético con Expert Control, la función SRA, dos sondas de ambiente y suelo radiante.
- Reducción de 40% de las emisiones de CO<sub>2</sub>\*\*.

\*\* Comparado con un sistema de calefacción tradicional.

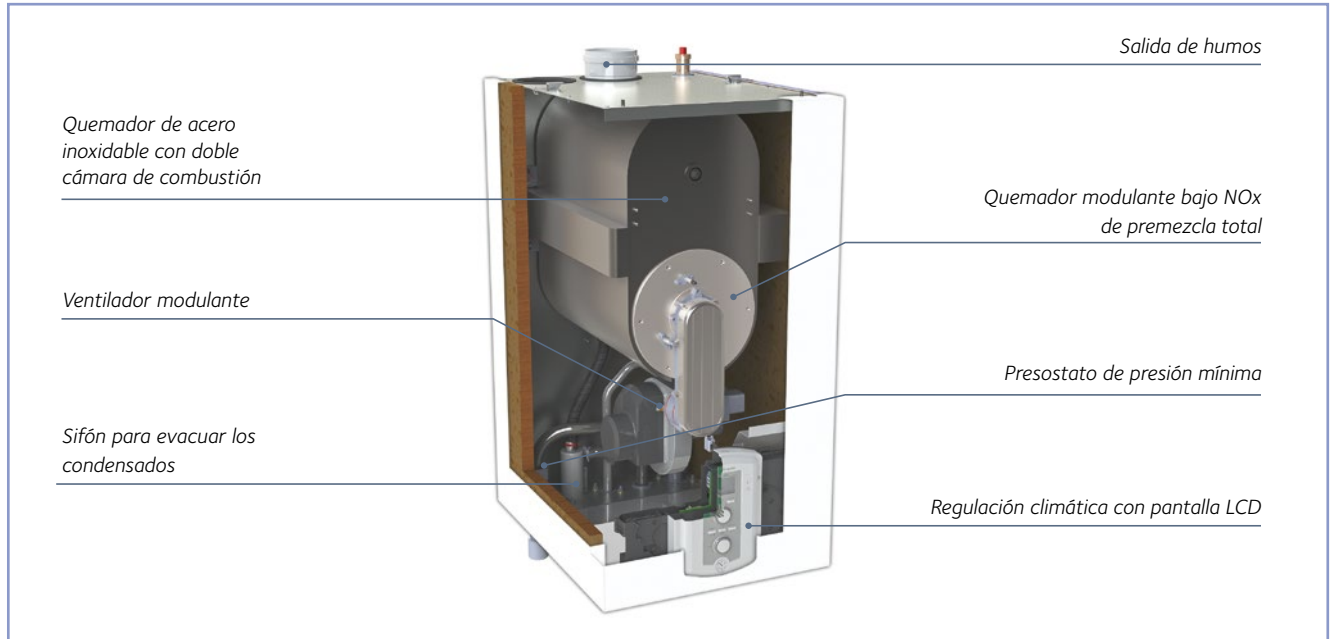
## TALIA GREEN SYSTEM HP

## CARACTERÍSTICAS TÉCNICAS

		85 EU	115 EU	150 EU
Código gas natural		3581572	3581574	3581575
Cámara		estanca		
N° de certificado CE		CE-0063BT3414		
Tipo de gas		I2H3P		
Tipo de conexión		C13, C33, C43, C53, C63, C83, B23, B23p, B33, B33p		
<b>PRESTACIONES ENERGÉTICAS</b>				
Potencia térmica nominal máx./min. (Hi)	kW	80/20	109/27,3	140/35
Potencia térmica útil a 80/60°C máx./min.	kW	78/19,8	105,7/26,9	135,9/34,5
Potencia térmica útil a 50/30°C máx./min.	kW	84,5/21,8	114,6/29,4	147,4/37,8
Potencia térmica útil a 40/30°C máx./min.	kW	84,9/21,9	115,9/29,3	149,1/37,6
Rendimiento a 60/80°C máx./min.	%	97,5/98,9	97/98,4	97,1/98,5
Rendimiento a 50/30°C máx./min.	%	105,6/109,1	105,1/107,7	105,1/105,3
Rendimiento a 40/30°C máx./min.	%	106,1/109,3	106,3/107,2	107,9/106,4
Rendimiento al 30% a 30°C	%	108,1	106,1	106,1
Estrellas de rendimiento (dir. 92/42/EEC)	n°		****	
Pérdidas en chimenea con quemador apagado	%		0,25	
<b>EMISIONES</b>				
Temperatura de humos (G20)	°C	68/63	78/65	76/63
Contenido de CO <sub>2</sub> (G20)	%		9/8,4	
Contenido de CO (0% de O <sub>2</sub> )	mg/kWh	117/7	121/13	127/9
Clase NOx	n°		5	
Nivel NOx máx./min.	%	33	44	37
<b>CIRCUITO CALEFACCIÓN</b>				
Presión mínima carga instalación	bar		1	
Presión máxima de calefacción	bar		6	
Contenido agua caliente	litros	8,5	10,4	12
Temperaturas de los humos a 80/60°C máx./min.	°C	68/63	78/65	76/63
Temperatura de los humos a 40/30°C máx./min.	°C	43/30	46/34	43/30
Temperatura de los humos a 36/30°C 30%	°C	30	34	30
Cantidad humos máx./min.	m <sup>3</sup> /h	138/36	195/47	249/61
Presión gas H-gas	mbar		20	
Presión gas L-gas	mbar		25	
Presión gas LPG	mbar		30/50	
Presión máxima gas	mbar		50	
Temperatura de calefacción máx./min. (alta temperatura)	°C		85/35	
Temperatura de calefacción máx./min. (baja temperatura)	°C		45/20	
Nivel sonoro a 1 metro de distancia	dB(A)		52	
Corriente de ionización mínima	µA		3	
<b>CONDENSACIÓN</b>				
Producción máxima de condensación	l/h	16,4	22,8	29,4
PH de condensación	-		3,2	
<b>ELECTRICIDAD</b>				
Tensión/frecuencia de alimentación	V/Hz		230/50	
Potencia eléctrica absorbida total máx.	W	112	143,4	216
Grado de protección de la instalación eléctrica	-		IPX4D	
<b>DIMENSIONES - PESO</b>				
Alto x Ancho x Profundo	mm	888 x 465 x 585	888 x 465 x 585	888 x 465 x 697
Peso	kg	80	83	90



## VISTA DE SECCIÓN



## MODELOS DISPONIBLES

MODELO	GAS	CALDERA		+	EVACUACIÓN Ø 110/150 (2)		= BULTOS	TOTAL
		Código	Precio sin IVA		Código	Precio sin IVA		
85 FF EU (1)	Natural (3)	3581572	5.371 €		12076281+3590226+3590229	280,00 €	4	5.651 €
115 FF EU (1)	Natural (3)	3581574	6.195 €		12076281+3590226+3590229	280,00 €	4	6.475 €
150 FF EU (1)	Natural (3)	3581575	7.665 €		12076281+3590226+3590229	280,00 €	4	7.945 €

(1) Los modelos 85,115 y 150 FF no llevan de serie la bomba del primario. Ver bombas disponibles en el cuadro de bombas de calefacción.

(2) Compuesta de un adaptador concéntrico Ø 100/100 hacia Ø 110/150, de un codo de 90° Ø 110/150 y de un terminal horizontal Ø 110/150.

(3) Kit de transformación a propano incluido de serie.

## BOMBAS PARA CALEFACCIÓN\*

	Código	Precio sin IVA
Kit Bomba de alta eficiencia HP 85-150 kW**	3590632	475 €

\*La bomba se tiene que pedir junto con las calderas Talia Green System HP 85-115-150 kW

## ACCESORIOS DE INSTALACIÓN (P. 82)

	Código	Precio sin IVA
Barra de instalación vertical HP***	3590279	92 €
Barra de instalación horizontal HP***	3590280	110 €
Barra de instalación de suelo HP***	3590283	50 €

\*\*\*Accesorios necesarios solamente para instalación en paredes de pladur o alineamiento calderas en el suelo

## ACCESORIOS HIDRÁULICOS

	Código	Precio sin IVA
Válvula de seguridad 3 bares 85-150 kW	3590432	88 €
Kit válvula de cierre para caldera sola 85 kW	3590434	120 €
Kit válvula de cierre para caldera sola 115-150 kW	3590335	195 €
Kit ACS para caldera sola 85 kW	3590437	520 €
Kit ACS para caldera sola 115-150 kW	3590438	520 €
Separador hidráulico para caldera sola 85-150 kW	3590435	333 €

## EQUIPOS DE CONTROL Y REGULACIÓN (P. 26)

REGULACIÓN CON HILOS	Código	Precio sin IVA
REGULACIÓN DE AMBIENTE ON/OFF		
Easy control - cronotermostato programable	3318601	103 €
REGULACIÓN DE AMBIENTE MODULANTE		
Expert Control - Control remoto con sonda de ambiente integrada	3318617	162 €
Zone Control - Sonda ambiente	3318597	90 €
SONDA EXTERNA		
Sonda externa	3318599	24 €

REGULACIÓN SIN HILOS	Código	Precio sin IVA
REGULACIÓN DE AMBIENTE ON/OFF		
Easy control - cronotermostato programable	3318602	225 €

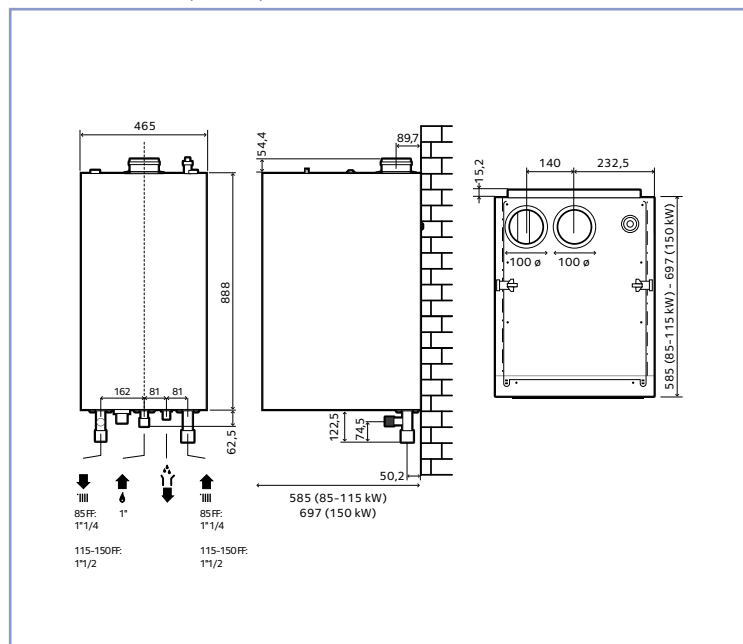


\*\* Con bomba de alta eficiencia de clase A e índice de eficiencia energética EEI < 0,23.

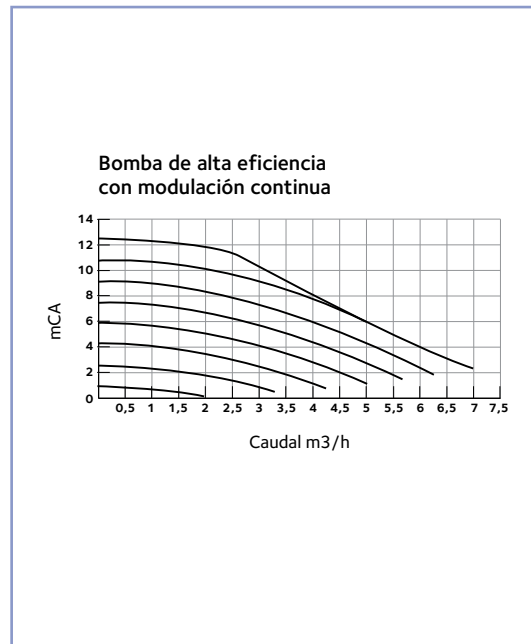


## TALIA GREEN SYSTEM HP

### DIMENSIONES (en mm) Y PLANTILLA DE INSTALACIÓN



### CURVA DE BOMBA DE CALEFACCIÓN



### SALIDAS DE HUMOS (P. 88)

SALIDAS COAXIALES: C13 -C33	Ø 110/150	
	Código	Precio sin IVA
Adaptador para salida de humos en paralelo de Ø 100/100 a concéntrico Ø 110/150	12076281	106 €
Prolongador coaxial Ø 110/150 L=1m	3590224	82 €
Prolongador coaxial Ø 110/150 L=0,5m	3590225	48 €
Codo 90° coaxial Ø 110/150	3590226	58 €
Codo 45° coaxial Ø 110/150	3590227	63 €
Terminal coaxial a tejado Ø 110/150	3590228	154 €
Terminal coaxial a pared Ø 110/150	3590229	116 €

SALIDAS DESDOBLADAS	Ø 100/110	
	Código	Precio sin IVA
<b>Sistema de evacuación con tubos separados</b>		
Adaptador evacuación con punto de análisis Ø 110	3590230	43 €
Tubo evacuación Ø 110 L=1 m	3590231	29 €
Tubo evacuación Ø 110 L=0,5 m	3590232	19 €
Codo evacuación 90° Ø 110	3590233	24 €
Codo evacuación 45° Ø 110	3590234	25 €
Terminal evacuación a tejado Ø 110	3590235	169 €
Terminal evacuación a pared Ø 110	3590236	63 €
<b>Sistema de aspiración con tubos separados</b>		
Adaptador aspiración con punto de análisis Ø 100	3590237	17 €
Tubo aspiración aire Ø 100 L=1 m	3590238	39 €
Codo aspiración aire 90° Ø 100	3590239	39 €
Codo aspiración aire 45° Ø 100	3590240	39 €
Terminal aspiración aire Ø 100	3590241	68 €

TARIFA PUESTA EN MARCHA	
Caldera 85-115-150 kW	85 €*
Regulación en cascada 85-115-150 kW	120 €

\* Puesta en marcha para caldera adicional en cascada Talia Green System HP 85-115-150 kW: 85 €.

### MONTAJE CALDERA INDIVIDUAL

**EVACUACIÓN DE HUMOS**

Adaptador de desdoblado a concéntrico Ø 100/100 a Ø 110/150 mm  
12076281

**ACCESORIOS DE INSTALACIÓN**

Barra de instalación horizontal HP 3590280

Barra de instalación vertical HP 3590279 (x2)

Barra de instalación de suelo HP 3590283 (x2)

**ACCESORIOS HIDRÁULICOS**

Válvula de seguridad 3 bares 85-150 kW 3590432

Kit válvula de cierre para caldera sola 85 kW 3590434

Kit válvula de cierre para caldera sola 115-150 kW 3590335

Kit bomba de alta eficiencia 85-150 kW 3590632

Kit ACS para caldera sola 85 kW 3590437

Kit ACS para caldera sola 115-150 kW 3590438

Separador hidráulico para caldera sola 85-150 kW 3590435



CALDERA DE GAS DE CONDENSACIÓN - SOLO CALEFACCIÓN -  
ALTA POTENCIA PARA MONTAJE INDIVIDUAL O EN CASCADA

# TALIA GREEN SYSTEM HP

## 45-65 kW

Con potencias de calefacción de 45 a 65 kW, Talia Green System HP es la respuesta a las grandes instalaciones residenciales. La realización de cascadas de 2 a 6 calderas es igualmente posible para satisfacer las necesidades de edificio públicos, actividades comerciales o industriales.

Es una gama de alta potencia con dimensiones especialmente reducidas, que la hace muy fácil de instalar comparada con otras calderas de potencia similar.



Opción  
acumulador externo

### CLASE DE EFICIENCIA ENERGÉTICA



#### > CONFORT SANITARIO

- Posibilidad de conectar a un acumulador externo tanto en instalación individual con válvula 3 vías como en montaje en cascada.
- Compatibilidad con la oferta solar Zelios.

#### > CONFORT EN CALEFACCIÓN

- Rendimiento hasta 108 % sobre PCI.
- Categoría energética \*\*\*\* condensación, según la norma EN 92/42.
- Quemador modulante de premezcla total e intercambiador en acero inoxidable.
- **Compatible con el protocolo de comunicaciones EBUS2 (en montaje individual).**
- **Función SRA, sistema de regulación automático de la caldera en función de las necesidades de calefacción.**



#### **A Bomba de alta eficiencia con modulación continua para reducción de consumos energéticos y mejorar el confort acústico.**

- Display LCD retroiluminado con visualización historial, autodiagnóstico, temperaturas de funcionamiento.
- Emisiones contaminantes muy reducidas, clase NOx 5 (< 30 mg/kWh) correspondiente a una reducción del 40 % de CO<sub>2</sub> y del 75 % de NOx en comparación con una caldera antigua.

#### > CONFORT DE USO Y DE INSTALACIÓN



- Compatible con Expert Control en montaje individual: Nueva termostatación climática intuitiva para gestión de 3 circuitos, en función de la temperatura ambiente y/o externa para más confort y ahorro energético.
- Nuevas conexiones eléctricas intuitivas.
- Ultra compacta: 44 cm de ancho.
- Puesta en marcha fácil: función de purga automática y ajustes de la combustión en accesible directamente.
- Mantenimiento fácil: todos los componentes accesibles frontalmente.
- Gama completa de accesorios predimensionados para instalaciones en cascada: regulación adicional, separadores hidráulicos, kit de evacuación de productos de combustión.
- Kit de transformación a propano incluido de serie.

#### > AHORRO DE ENERGÍA Y RESPETO POR EL MEDIOAMBIENTE



- Hasta 25% de ahorro energético combinando con el Expert Control y la función SRA.
- Hasta 35% de ahorro energético con Expert Control, la función SRA, dos sondas de ambiente y suelo radiante.
- Reducción de 40% de las emisiones de CO<sub>2</sub>\*\*.

\*\* Comparado con un sistema de calefacción tradicional.

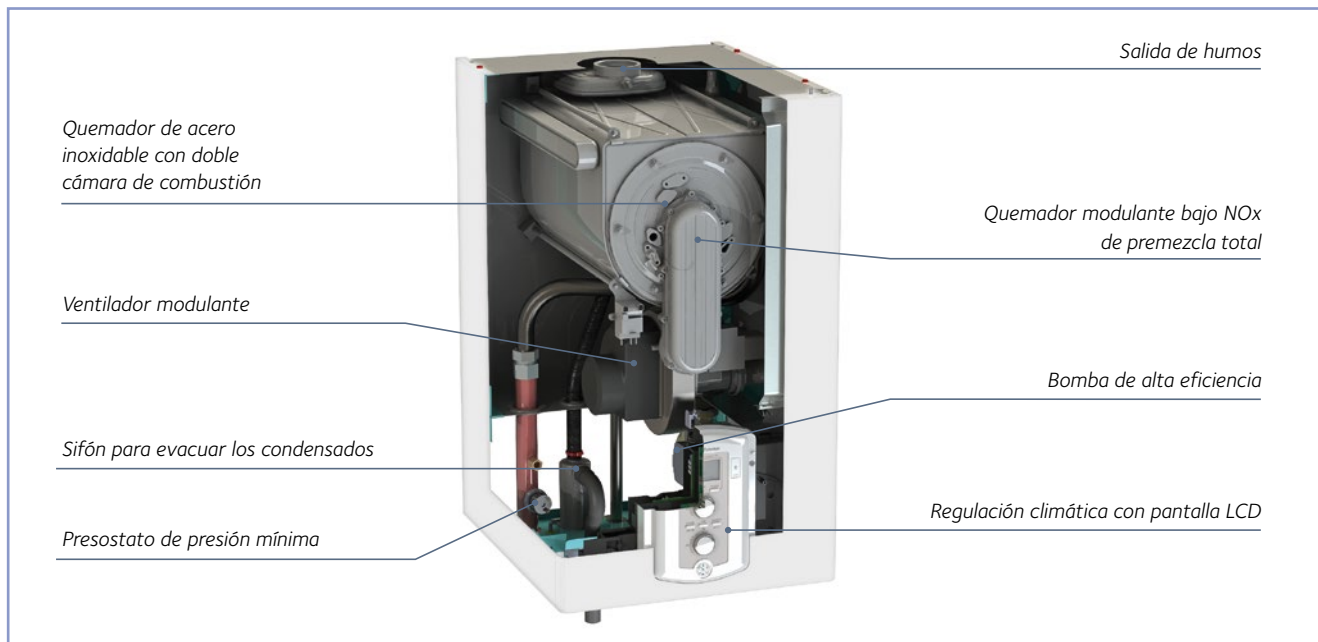
## TALIA GREEN SYSTEM HP

## CARACTERÍSTICAS TÉCNICAS

		45 EU	65 EU
Código gas natural		3581570	3581571
Cámara		estanca	
N° de certificado CE		CE-0063BT3414	
Tipo de gas		II2H3P	
Tipo de conexión		C13, C33, C43, C53, C63, C83, B23, B23p, B33, B33p	
<b>PRESTACIONES ENERGÉTICAS</b>			
Potencia térmica nominal máx./min. (Hi)	kW	41,0/12,3	58/17,7
Potencia térmica útil a 80/60°C máx./min.	kW	39,8/11,8	57,3/17,6
Potencia térmica útil a 50/30°C máx./min.	kW	43,6/13,2	62,3/19,4
Potencia térmica útil a 40/30°C máx./min.	kW	43,7/13,2	62,8/19,4
Rendimiento de combustión (a la descarga de humos)	%	97,2	
Rendimiento a 60/80°C máx./min.	%	97/96,2	98,8/99,4
Rendimiento a 50/30°C máx./min.	%	106,4/107,5	107,4/109,5
Rendimiento a 40/30°C máx./min.	%	106,5/107,4	108,2/109,8
Rendimiento al 30% a 30°C	%	107,4	109,8
Rendimiento al 30% a 47°C	%	104,8	105,3
Estrellas de rendimiento (dir. 92/42/EEC)	n°	****	
Pérdidas en chimenea con quemador apagado	%	0,24	
<b>Clase de eficiencia energética Erp para calefacción</b>	<b>ErP</b>	<b>A</b>	<b>A</b>
<b>EMISIONES</b>			
Caudal de humos (G20) máx./min.	Kg/h	70/22	112/32
Presión neta de evacuación	Pa	130	150
Temperatura de humos (G20)	°C	68	
Contenido de CO <sub>2</sub> (G20)	%	9,0	
Contenido de CO (0% de O2)	mg/kWh	117	117
Contenido de O <sub>2</sub>	%	4,8	
Clase NOx	n°	5	
Exceso de aire	%	27,2	
Temperatura ambiente mínima	°C	0	
<b>CIRCUITO CALEFACCIÓN</b>			
Presión residual para la instalación	caudal/l/h	2,7/1500	3,0/2000
Presión mínima carga instalación	bar	1	
Presión máxima de calefacción (válvula de seguridad)	bar	3	
Contenido agua caliente	litros	3,9	5,0
Temperatura de calefacción máx./min. (alta temperatura)	°C	85/35	
Temperatura de calefacción máx./min. (baja temperatura)	°C	45/20	
<b>CONDENSACIÓN</b>			
Producción máxima de condensación	litros/h	8,8	13,4
PH de condensación	PH	3,2	
<b>ELECTRICIDAD</b>			
Tensión/frecuencia de alimentación	V/Hz	230/50	
Potencia eléctrica absorbida total máx.	W	164	164
Grado de protección de la instalación eléctrica	IP	X4D	
<b>DIMENSIONES - PESO</b>			
Alto x Ancho x Profundo	mm	745 x 440 x 511	
Peso	kg	45	50



## VISTA DE SECCIÓN



## MODELOS DISPONIBLES

MODELO	GAS	CALDERA +		EVACUACIÓN Ø 80/125 (2)		BULTOS Nº	TOTAL Precio sin IVA
		Código	Precio sin IVA	Código	Precio sin IVA		
45 FF EU (1)	Natural (3)	3581570	3.934 €	3318091+ 3318188	124 €	3	4.058 €
65 FF EU (1)	Natural (3)	3581571	4.560 €	3318091+ 3318188	124 €	3	4.684 €

(1) Los modelos 45 FF y 65 FF no llevan de serie una válvula de seguridad de 3 bares.

(2) Compuesta de un codo de 90° Ø 80/125 y un terminal horizontal Ø 80/125.

(3) Kit de transformación a propano incluido de serie.

## ACCESORIOS HIDRÁULICOS

	Código	Precio sin IVA
Válvula de seguridad 3 bares 45-65 kW	3590431	88 €
Kit ACS para caldera sola 45-65 kW	3590436	335 €
Separador hidráulico para caldera sola 45-65 kW	3580787	266 €
Kit válvula de cierre para caldera sola 45-65 kW	3590433	120 €

## ACCESORIOS DE INSTALACIÓN (P. 82)

	Código	Precio sin IVA
Barra de instalación vertical HP*	3590279	92 €
Barra de instalación horizontal HP*	3590280	110 €
Barra de instalación de suelo HP*	3590283	50 €

\* Accesorios necesarios solamente para instalación en paredes de pladur o alineamiento calderas en el suelo

### TARIFA PUESTA EN MARCHA

<b>Caldera 45-65 kW</b>	<b>75 €* €</b>
<b>Regulación en cascada 45-65 kW</b>	<b>120 €</b>

\* Puesta en marcha para caldera adicional en cascada Talia Green System HP 45-65 kW: 75 €. Para calderas de 45-65 kW en instalación individual, la puesta en marcha es gratuita.

## EQUIPOS DE CONTROL Y REGULACIÓN (P. 26)

REGULACIÓN CON HILOS	Código	Precio sin IVA
<b>REGULACIÓN DE AMBIENTE ON/OFF</b>		
Easy control - cronotermostato programable	3318601	103 €
<b>REGULACIÓN DE AMBIENTE MODULANTE</b>		
Expert Control - Control remoto con sonda de ambiente integrada	3318617	162 €
Zone Control - Sonda ambiente	3318597	90 €
<b>SONDA EXTERNA</b>		
Sonda externa	3318599	24 €

REGULACIÓN SIN HILOS	Código	Precio sin IVA
<b>REGULACIÓN DE AMBIENTE ON/OFF</b>		
Easy control - cronotermostato programable	3318602	225 €

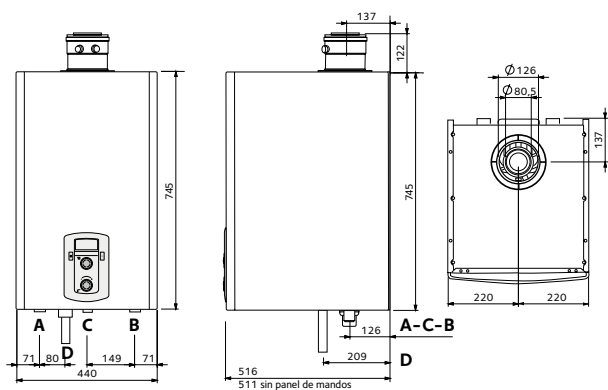
## MÓDULOS HIDRÁULICOS Y ACCESORIOS (P. 78)

	Código	Precio sin IVA
Kit multifuncional - 3 zonas directas	3318636	100 €

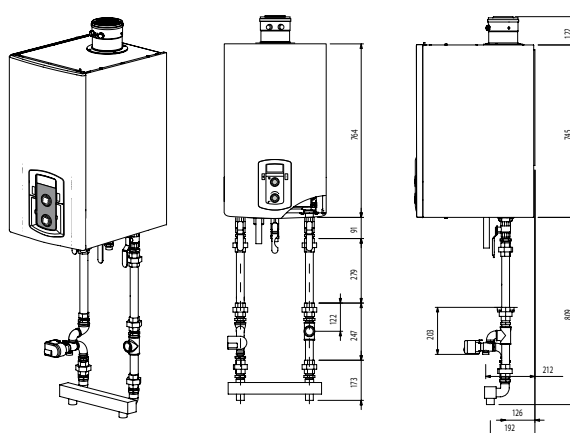


## TALIA GREEN SYSTEM HP Ebus<sup>2</sup>

### DIMENSIONES (en mm) Y PLANTILLA DE INSTALACIÓN



- A Envío calefacción Ø 1" gas
- B Retorno calefacción Ø 1" gas
- C Gas Ø 3/4" gas
- D Evacuación condensados



### SALIDAS DE HUMOS (P. 88)

SALIDAS COAXIALES: C13 -C33	Ø 80/125	
	Código	Precio sin IVA
Codo coaxial 80/125 M/H 90° cond.	3318091	42 €
Terminal coaxial 80/125 I1000 cond.	3318188	82 €
Codo coaxial 80/125 M/H 45° cond.	3318092	40 €
Prolongación coaxial 80/125 M/H I1000 cond.	3318093	82 €
Prolongación coaxial 80/125 M/H I500 cond.	3318094	47 €
Terminal descarga a techo 80/125 negro	3318080	102 €

SALIDAS DESDOBLADAS*	Ø 80/80	
	Código	Precio sin IVA
Adaptador para salida de humos concéntrico de 80/125 a 80/80*	3580784	67 €

\*Las evacuaciones de humos desdobladas 80/80 y coaxiales 80/125 de las calderas 45-65 kW instaladas individualmente son compatibles con las evacuaciones de humos de toda la gama calderas murales de condensación. Ver capítulo "evacuación de humos para calderas de condensación".

### MONTAJE CALDERA INDIVIDUAL

#### EVACUACIÓN DE HUMOS

Adaptador de concéntrico a desdoblado de Ø 80/125 a Ø 80/80  
3580784

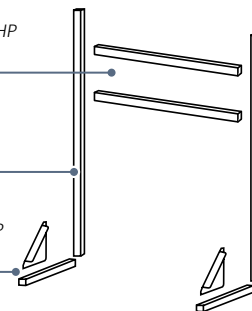


#### ACCESORIOS DE INSTALACIÓN

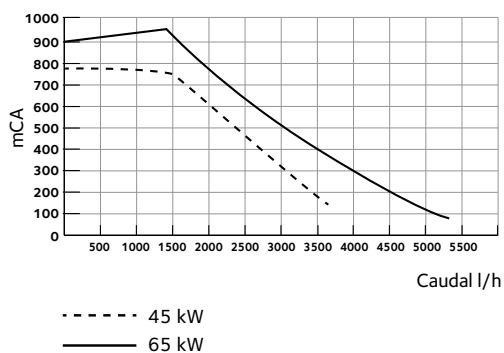
Barra de instalación horizontal HP  
3590280

Barra de instalación vertical HP  
3590279 (x2)

Barra de instalación de suelo HP  
3590283 (x2)



### CURVA DE BOMBA DE CALEFACCIÓN



### ACCESORIOS HIDRÁULICOS

Válvula de seguridad 3 bares 45-65 kW  
3590431

Kit válvula de cierre para caldera sola 45-65 kW  
3590433






Kit ACS para caldera sola 45-65 kW  
3590436

Separador hidráulico para caldera sola 45-65 kW  
3580787





## GUÍA DE ELECCIÓN DE LOS KITS DE CASCADA CON INSTALACIÓN EN EL SUELO O EN PAREDES DE PLADUR

	Nº de calderas		GAMA DE POTENCIA DE LA CASCADA			
			DN65: 90/600 kW		DN100: 601/900 kW	
			45-65	85-150	45-65	85-150
<b>Cascada en línea - Componentes incluidos en el código padre</b> <ul style="list-style-type: none"> <li>• Soporte colector y barras de instalación</li> <li>• Colector hidráulico, brida de gas ciega</li> <li>• Kit conexión calderas con kit de grifos, válvula antiretorno y válvula de seguridad de 3 bares,</li> <li>• Centralita de gestión de cascada RVS63,</li> <li>• Tarjeta interfaz de comunicación entre caldera y centralita,</li> <li>• Sonda de temperatura ACS</li> </ul>		Código	3318809	3318814		
		Precio	4.295 €	4.823 €		
		Código	3318810	3318815		
		Precio	5.336 €	6.128 €		
		Código	3318811	3318816		3318817
		Precio	7.005 €	8.061 €		8.429 €
		Código	3318812			3318818
		Precio	8.046 €			9.744 €
		Código	3318813			3318819
		Precio	9.087 €			11.059 €

\* La composición de los kits de cascada están desglosados en la tabla de la página siguiente.

### KITS OBLIGATORIOS

BOMBAS PARA CALEFACCIÓN (1 POR CALDERA)	Código	Precio sin IVA	45 EU	65 EU	85 EU	115 EU	150 EU
Kit Bomba de alta eficiencia HP 85-150 kW	3590632	475 €	Integrada		Accesorio		

Sonda exterior (ref.QAC34 cable no incluido)	Código	171237
	Precio	28 €

### KITS OPCIONALES

		DN65: 90/600 kW		DN100: 601/900 kW	
		45-65	85-150	45-65	85-150
<b>ACCESORIOS HIDRÁULICOS</b>					
Separador hidráulico para cascada	Código	3590444		3590445	
	Precio	888 €		1.018 €	
Filtro gas incluyendo material de conexiones	Código	3590298		3590300	
	Precio	254 €		345 €	
Tubo de extensión para el filtro de gas	Código	3590299		3590301	
	Precio	102 €		178 €	

### AISLAMIENTO

Aislamiento del separador hidráulico	Código	3590456		3590457		
	Precio	304 €		437 €		
Aislamiento colector	colector 2 calderas	Código	3590458		3590470	
		Precio	430 €		650 €	
	colector 3 calderas	Código	3590459		3590471	
		Precio	480 €		720 €	

# TALIA GREEN SYSTEM HP - INSTALACIÓN EN CASCADA

TABLA DE COMPONENTES DE LOS KITS DE CASCADA CON INSTALACIÓN EN EL SUELO O EN PAREDES DE PLADUR

Descripción	Código	Precio sin IVA	DN65						DN100							
			45-65kW			85-150kW			85-150kW							
			3318809	3318810	3318811	3318812	3318813	3318814	3318815	3318816	3318817	3318818	3318819			
Número de calderas			2	3	4	5	6	2	3	4	4	5	6			
KIT INSTALACIÓN		Barra de instalación vertical HP	3590279	92 €	3	4	5	6	7	3	4	5	5	6	7	
		Barra de instalación horizontal HP	3590280	110 €	2	3	4	5	6	2	3	4	4	5	6	
		Barra de instalación de suelo HP	3590283	50 €	3	4	4	5	6	3	4	4	4	5	6	
		Soporte colector izquierdo	3590472	92 €	1	1	2	2	2	1	1	2	2	2	2	
		Soporte colector derecho	3590443	127 €	1	1	1	1	1	1	1	1	1	1	1	
KIT HIDRÁULICO		Colector hidráulico ida/retorno DN65 2 calderas	3590253	345 €	2		4	2		2		4				
		Colector hidráulico ida/retorno DN65 3 calderas	3590254	419 €		2		2	4		2					
		Colector hidráulico ida/retorno DN100 2 calderas	3590255	388 €									4	2		
		Colector hidráulico ida/retorno DN100 3 calderas	3590256	467 €										2	4	
		Colector gas DN65 2 calderas	3590267	328 €	1		2	1		1		2	2	1		
		Colector gas DN65 3 calderas	3590268	419 €		1		1	2		1			1	2	
		Kit brida DN65	3590269	238 €	1	1	1	1	1	1	1	1				
		Kit brida DN100	3590270	418 €										1	1	1
		Kit conexiones 2 colectores DN65	3590271	46 €			1	1	1				1			
		Kit conexiones 2 colectores DN100	3590272	62 €										1	1	1
KIT INSTALACIÓN		Kit conexión ACS para caldera en cascada 45-65 kW	3590446	509 €	2	3	4	5	6							
		Kit conexión ACS para caldera en cascada 85-150 kW	3590447	773 €							2	3	4	4	5	6
REGULACIÓN Y CONTROL		Centralita de gestión de cascada RVS63 + caja para pared	3590475	1.020 €	1	1	1	1	1	1	1	1	1	1	1	
		Sonda de temperatura agua caliente QAZ36 cable 6m / sonda acumulador	12081759	54 €	1	1	1	1	1	1	1	1	1	1	1	
		Tarjeta interfaz caldera - centralita RVS63	3318642	41 €	2	3	4	5	6	2	3	4	4	5	6	
Precio sin IVA				4.295 €	5.336 €	7.005 €	8.046 €	9.087 €	4.823 €	6.128 €	8.061 €	8.429 €	9.744 €	11.059 €		

La configuración en cascada en línea preve la instalación de entre 2 y 6 calderas.

Las dimensiones de estas cascadas varían según el número de calderas instaladas y están reflejadas en estos 2 esquemas en función del diámetro del colector.

Para más información técnica sobre producto, consultar nuestro call center técnico al:



**93 495 19 09**

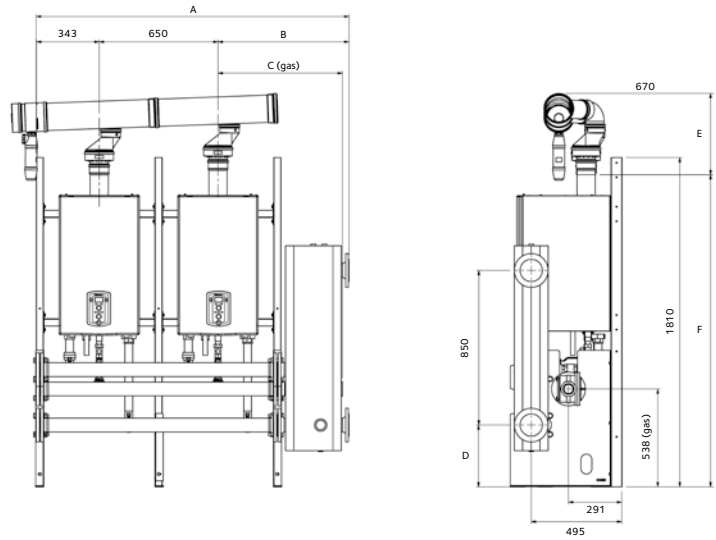
**DIMENSIONES (EN MM)**

SIST. DN65	A	B	C	D	E	F
2	1710					2162
3	2360					2187
4	3010	717	681	339	446	2212
5	3660					2237
6	4310					2262

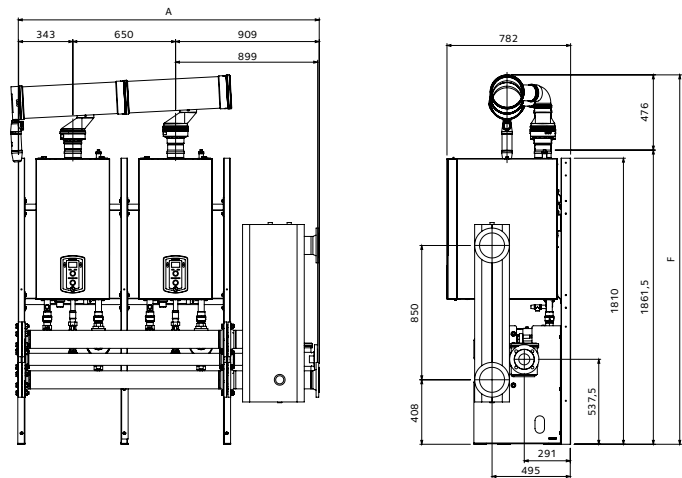
SIST. DN100	A	B	C	D	E	F
2	1902					2337
3	2552					2372
4	3202	909	899	408	476	2407
5	3852					2442
6	4502					2477

**ESQUEMA DE INSTALACIÓN EN CASCADA EN LÍNEA**

**TALIA GREEN SYSTEM HP DN 65**



**TALIA GREEN SYSTEM HP DN 100**





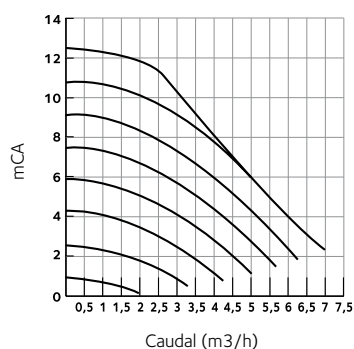
# TALIA GREEN SYSTEM HP - INSTALACIÓN EN CASCADA

## CARACTERÍSTICAS HIDRÁULICAS BOMBA DE ALTA EFICIENCIA CON MODULACIÓN CONTINUA

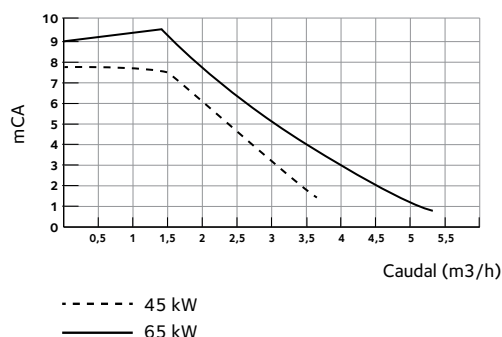
		45 EU	65 EU	85 EU	115 EU	150 EU
<b>DATOS HIDRÁULICOS</b>						
Caudal $\Delta T=20K$	m <sup>3</sup> /h	1,7	2,5	3,4	4,6	5,9
Resistencia hidráulica a potencia nominal	kPa	34	40	23	26	37
<b>DATOS BOMBA DE ALTA EFICIENCIA</b>						
Tipo de bomba y control asociado	-	Yonos PARA 25/7,5	Stratos PARA 25/1-9	UPMXL GEO 25-125		
	Código	Integrada	Integrada	3590632		
Alimentación bomba	V	230	230	230	230	230
Consumo máximo	W	75	90	151	180	180
Consumo mínimo	W	4	3,5	8	8	8
Altura manométrica a potencia nominal	kPa	74	88	96	72	50

## CURVA DE BOMBA DE CALEFACCIÓN

Bomba de alta eficiencia para modelos 85-115-150 kW



Bomba de alta eficiencia para modelos 45-65 kW



	Código	Precio sin IVA
Kit bomba de alta eficiencia HP 85-150 kW	3590632	475 €



\*\* Con bomba de alta eficiencia de clase A e índice de eficiencia energética EEI < 0,23.

**GUÍA DE ELECCIÓN DE SALIDAS DE HUMOS PARA CASCADA**

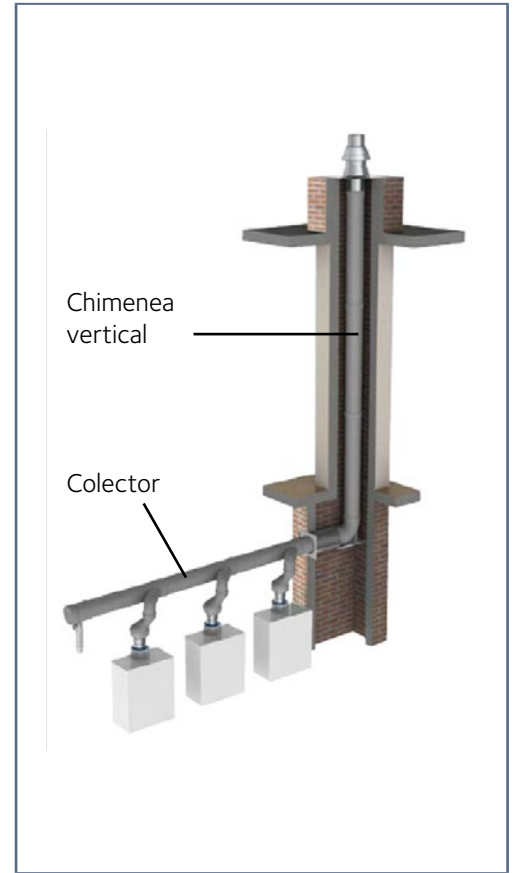
POTENCIA MÁXIMA (KW) POR DIÁMETRO DE SALIDA DE HUMOS (COLECTOR /CHIMENEA)			
Diámetro	Longitud total salida de humos		
	5m	15m	30m
150/150mm	327	313	288
150/200mm	450	412	370
200/200mm	530	500	482
200/250mm	697	675	646
200/300mm	855	835	797

Para la instalación en cascada de calderas Talia Green System HP, disponemos de sistemas de salida de humos de diámetro 150 y 200 mm.

El diámetro del colector de humos horizontal y de la chimenea vertical del edificio dependen de la longitud y de la potencia total de la instalación.

La tabla muestra la potencia máxima del sistema según la longitud vertical de la chimenea del edificio.

Soluciones en cascada de calderas Talia Green System HP hasta 900 kW están **homologadas como un único generador, según la DIRECTIVA 2009/142/CE relativa a los APARATOS DE GAS.** (Consultar nuestro call center técnico para conocer todas las diferentes soluciones de cascada disponibles.)



COMPOSICIÓN DEL SISTEMA DE EVACUACIÓN DE HUMOS	Código	Precio sin IVA	DN150				
			CASCADA EN LÍNEA				
Número de calderas			2	3	4	5	6
Kit de salida de humos BASE Ø 150	3590461	325 €	2	3	4	5	6
Recuperador de condensados + sifón + tapón Ø 150	3590463	127 €	1	1	1	1	1
Adaptador de Ø 80 a 100 para modelos 45-65kW	3590467	62 €	2*	3*	4*	5*	6*

\* Sólo en caso de cascada con modelos 45-65 kW.

COMPOSICIÓN DEL SISTEMA DE EVACUACIÓN DE HUMOS	Código	Precio sin IVA	DN200				
			CASCADA EN LÍNEA				
Número de calderas			2	3	4	5	6
Kit de salida de humos BASE Ø 200	3590464	425 €	2	3	4	5	6
Recuperador de condensados + sifón + tapón Ø 200	3590466	94 €	1	1	1	1	1
Adaptador de Ø 80 a 100 para modelos 45-65kW	3590467	62 €	2*	3*	4*	5*	6*

\* Sólo en caso de cascada con modelos 45-65 kW.

**KIT DE SALIDA DE HUMOS BASE Ø 150**

Código	Precio sin IVA
3590461	325 €

**KIT DE SALIDA DE HUMOS BASE Ø 200**

Código	Precio sin IVA
3590464	425 €

**RECUPERADOR DE CONDENSADOS + SIFÓN + TAPÓN Ø 150**

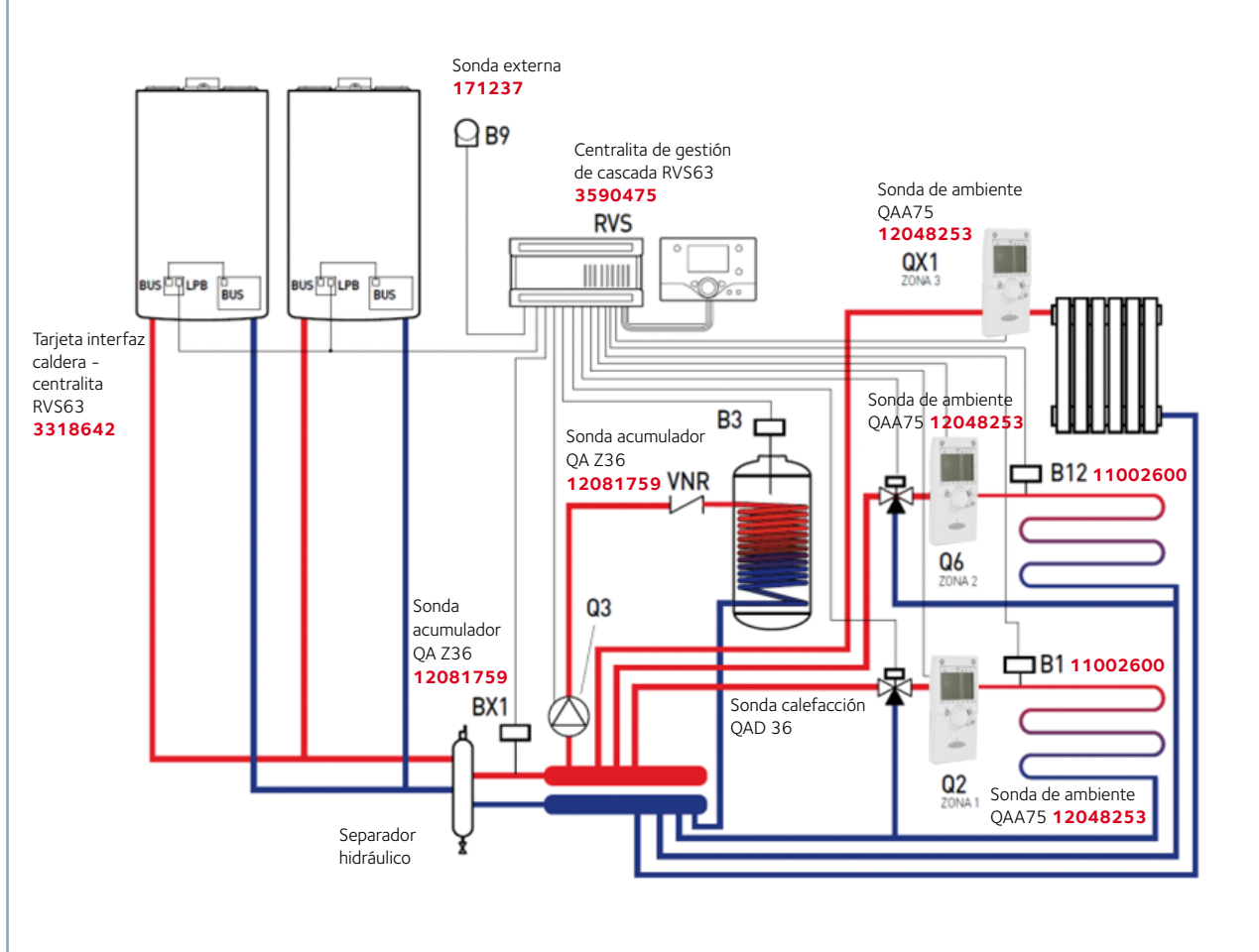
Código	Precio sin IVA
3590463	127 €

**RECUPERADOR DE CONDENSADOS + SIFÓN + TAPÓN Ø 200**

Código	Precio sin IVA
3590466	94 €

## ESQUEMA DE INSTALACIÓN DE 2 CALDERAS MURALES TALIA GREEN SYSTEM HP DE 150 KW EN CASCADA (300 KW)

- Dos circuitos de calefacción de baja temperatura
- Un circuito de calefacción de alta temperatura
- Un circuito de ACS
- Calderas instaladas en línea
- Diámetro colectores DN 65
- Diámetro colector salida de humos Ø 150



### PRECIO TOTAL DE LOS PRODUCTOS

Precio total de las 2 calderas Talia Green System HP 150 kW	15.330 €
Precio total de los accesorios hidráulicos incluyendo bomba de alta eficiencia	3.752 €
Precio total equipos de control y regulación base	1.156 €
Precio total equipos de control y regulación de las zonas de calefacción	706 €
Precio total equipos de control y regulación del circuito ACS	45 €
Precio total de las salidas de humos	777 €
Precio total de los accesorios de instalación	865 €
Precio total aislamiento del separador hidráulico y de los colectores	734 €
<b>TOTAL</b>	<b>23.365 €</b>



## CALDERA DE PIE DE CONDENSACIÓN CON INTERACUMULADOR SOLAR INTEGRADO

# PHAROS OPTI

Condensación + solar: la combinación perfecta.

Pharos Opti reúne dos tecnologías de vanguardia: la condensación y la integración solar, para garantizar el máximo ahorro de energía.

Compacta y con diseño innovador, es la respuesta ideal para las soluciones combinadas con instalaciones solares y varias zonas de calefacción, tanto en obra nueva como en sustitución de antiguas calderas de pie.



EXPERT CONTROL incluido de serie



### CLASE DE EFICIENCIA ENERGÉTICA



#### > ULTRA COMPACTA

- Espacio ocupado mínimo: anchura 60 cm y menos de 0,4 m<sup>2</sup> de superficie ocupada.
- **Integra el interacumulador y el grupo solar.**

#### > CONFORT SANITARIO

- Un interacumulador de 150 litros y una caldera de condensación mixta con microacumulación.
- 3 estrellas de confort sanitario, el máximo previsto por la norma EN 13203.
- Hasta 21,5 l/min. de caudal de agua caliente sanitaria gracias a las prestaciones combinadas de la caldera, la energía solar y el acumulador de 150 litros.

#### > CONFORT EN CALEFACCIÓN

- 4 estrellas de rendimiento de combustión según la norma EN92/42.
- **Alto rango de modulación de 10% a 100%.**
- **Bomba de alta eficiencia con modulación continua para reducción de consumos energéticos y mejorar el confort acústico.**
- **Compatible con protocolo de comunicaciones EBUS2 (energía solar, módulos hidráulicos, accesorios de regulación modulantes).**
- **Centralita Expert Control incluida de serie.**
- Quemador modulante de premezcla total e intercambiador de acero inoxidable.
- Función SRA, sistema de regulación automático de la caldera en función de las necesidades de calefacción.
- Display LCD retroiluminado con visualización: historial, autodiagnóstico, temperaturas de funcionamiento.



#### > CONFORT DE USO Y DE INSTALACIÓN



- Compatible con Expert Control: Nueva termostatación climática intuitiva para gestión de 3 circuitos, en función de la temperatura ambiente y/o externa para más confort y ahorro energético.
- **Todos los componentes solares están montados de serie (Solar manager, vaso de expansión solar de 12 l, bomba solar de alta eficiencia, válvula termostática manual, recuperador de glicol).**
- Instalación rápida gracias a la solución Plug&Burn: la caldera y el acumulador están ya conectados entre ellos.

#### > AHORRO DE ENERGÍA Y RESPETO POR EL MEDIOAMBIENTE



- Cobertura solar de hasta el 70% para la producción de agua caliente sanitaria.
- Hasta 25% de ahorro energético combinando con el Expert Control y la función SRA.
- Hasta 35% de ahorro energético combinando con el Expert Control, la función SRA, dos sondas de ambiente y suelo radiante.
- Reducción de 40% de las emisiones de CO<sub>2</sub>\*\*.

### SOLUCIÓN MULTIENERGÍA:

Para optimizar los consumos de gas, la caldera de condensación Pharos Opti es el equipo perfecto para combinar con nuestras soluciones de energía solar, cubriendo las necesidades de cualquier instalación en una vivienda unifamiliar.



\*\* Comparado con un sistema de calefacción tradicional.

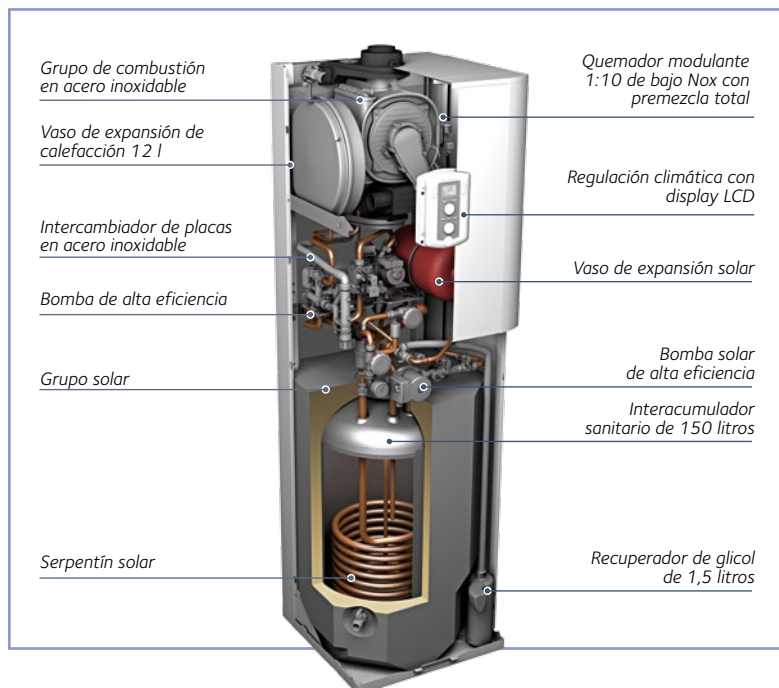


## CARACTERÍSTICAS TÉCNICAS

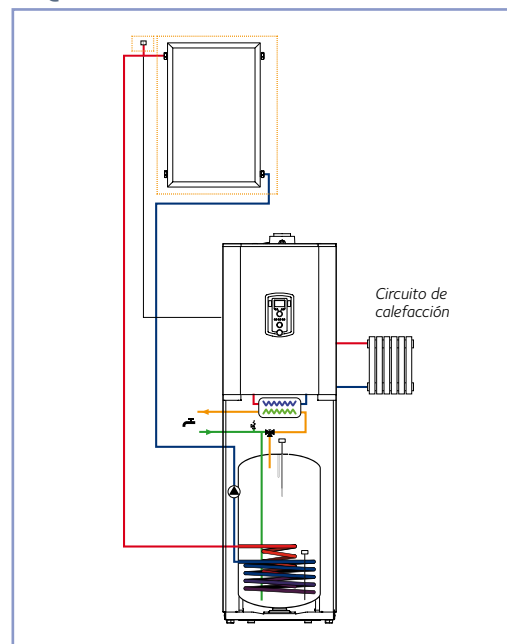
		30 EU	38 EU
Código gas natural		3300723	3300724
Potencia térmica máxima calefacción (ACS)	kW	28 (30)	31 (38)
Nº de certificado CE		0085CN0341	
Tipo de gas		II2H3P	
Tipo de conexión		C13-C33-C43-C53-C63-C83-B23-B23P-B33	
<b>CALEFACCIÓN</b>			
Categoría energética		Condensación ****	
Potencia térmica nominal máx/min (Hi) Qn	kW	28/3,0	31/3,5
Potencia útil calefacción 80° C/ 60° C máx/min	kW	27,2/2,7	30,3/3,4
Potencia útil calefacción 50° C/ 30° C máx/min	kW	29,5/6,7	33/3,6
Rendimiento a potencia nominal 60/80 Hi	%	97	97,7
Rendimiento a potencia nominal 30/50 Hi	%	105,5/95	106,5/95,9
Rendimiento al 30 % de la potencia nominal (retorno 47 Hi)	%	97,8/88	97,8/88,1
Rendimiento al 30 % de la potencia nominal (retorno 30 Hi)	%	107	108
Rendimiento de la combustión de los humos	%	97,5	97,9
Perdida máxima con quemador encendido	%	2,5	2,1
Perdida máxima con quemador apagado	%	0,3	0,4
Presión máxima calefacción/calibrado válvula de seguridad	bar	3	3
Capacidad del vaso de expansión	l	8	12
Capacidad máxima del agua de instalación	l	230/600	
Rango de temperatura de salida min/máx temp. Alta	°C	35/82	
Rango de temperatura de salida min/máx temp. Baja	°C	20/45	
<b>Clase de eficiencia energética Erp para calefacción</b>	<b>ErP</b>	<b>A</b>	<b>A</b>
<b>AGUA CALIENTE SANITARIA</b>			
Nivel de confort ACS (EN 13203)		***	
Capacidad acumulador	l	150	
Potencia térmica nominal máx/min (60/80°C) PCI	kW	30,0/3,0	38,0/3,5
Potencia útil máx/min en régimen de ACS	kW	28,8/2,7	37,5/3,4
Caudal específico según EN 625 a $\Delta t$ 30°C	l/m	14,4	18
Caudal mínimo	l/m	1,9	1,7
Capacidad del vaso de expansión solar	l	12	12
Potencia nominal bomba solar	W	50	50
Tiempo de calentamiento acumulador de 15 a 65°C*	min	165	
Presión máx/min ACS	bar	7/0,3	7/0,3
Temperatura sanitaria máx/min.	°C	60/36	
<b>Clase de eficiencia energética Erp para ACS</b>	<b>ErP</b>	<b>A</b>	<b>A</b>
Perfil de consumo	ErP	XL	XL
<b>EMISIONES</b>			
Aspiración mínima	Pa	100	114
Clase Nox (Nox ponderado mg/kWh) G20		5	5
Temperatura humos G20 a 60/80 G20	°C	73	63
Contenido CO G20	ppm	<150	<106
Contenido CO <sub>2</sub> G20	%	9,4	9,3
Contenido O <sub>2</sub> G20	%	3,8	4
Caudal máx de los humos G20	kg/h	48	60,8
Exceso de aire	%	22	23
<b>ELECTRICIDAD</b>			
Tensión de alimentación	V	230/50	
Potencia máxima absorbida bomba modulante	W	28,5	28,5
Potencia máxima absorbida (bomba excl.)	W	29	30
Grado de protección eléctrica		IPX5D	
<b>HIDRÁULICO/GAS</b>			
Conexiones calderas	pulg.		
Caudal de gas máx. par gas H (G20) - gas L (G25) - Propano (G31)			
Presión máx. alimentación gas	mbar	20 - 25 - 37	
Cantidad máx. de condensados	l/H		
<b>PRODUCTOS DE COMBUSTIÓN</b>			
Longitud máxima de salidas de humos 80/125	m	31	21
<b>DIMENSIONES - PESO</b>			
Alto x Ancho x Profundo	mm	2000 x 600 x 650	
Peso	kg	139	140

\* con serpentín a 80°C y caudal 60l/h

### VISTA DE SECCIÓN



### ESQUEMA DE INSTALACIÓN



### MODELOS DISPONIBLES

MODELO	GAS	CALDERA +		EVACUACIÓN =		BULTOS N°	TOTAL Precio sin IVA
		Código	Precio sin IVA	Código	Precio sin IVA		
30 FF EU	Natural	3300723	4.358 €	3318073 + 3318200	97 €	3	4.455 €
38 FF EU	Natural	3300724	4.725 €	3318073 + 3318200	97 €	3	4.822 €

### ACCESORIOS DE INSTALACIÓN

	Código	Precio sin IVA
Kit instalación derecha PHAROS <sup>(1)</sup>	3318579	315 €
Kit instalación izquierda PHAROS <sup>(1)</sup>	3318584	315 €
Kit instalación superior PHAROS <sup>(1)</sup>	3318534	390 €
Kit de grifos PHAROS	3318587	190 €
Kit de recirculación sanitaria PHAROS	3318589	270 €
Kit vaso de expansión para ACS de 8 litros PHAROS	3318595	135 €
Kit de transformación gas natural a gas propano modelo 30 kW 1:10	3318767	25 €
Kit de transformación a gas propano modelo 35 kW 1:10	3318846	25 €

(1) Incluye, llave de cerrado, grifo de llenado, racores y placa de soporte.

### EQUIPOS DE CONTROL Y REGULACIÓN

REGULACIÓN CON HILOS	Código	Precio sin IVA
<b>REGULACIÓN DE AMBIENTE ON/OFF</b>		
Easy control - cronotermostato programable	3318601	103 €
<b>REGULACIÓN DE AMBIENTE MODULANTE</b>		
Expert Control* - Control remoto con sonda de ambiente integrada	3318617	162 €
Zone Control - Sonda ambiente	3318597	90 €
<b>SONDA EXTERNA</b>		
Sonda externa	3318599	24 €

\* Incluido de serie con Pharos Opti.

REGULACIÓN SIN HILOS	Código	Precio sin IVA
<b>REGULACIÓN DE AMBIENTE ON/OFF</b>		
Easy control - cronotermostato programable	3318602	225 €

**DIMENSIONES (en mm) Y PLANTILLA DE INSTALACIÓN**

**Configuración salida a la izquierda**

**Configuración salida arriba**

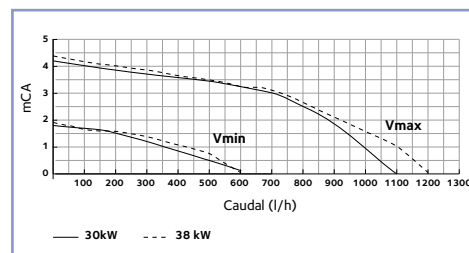
**Configuración salida a la derecha**

**A** Entrada gas  
**B** Entrada serpentín solar  
**C** Salida serpentín solar  
**D** Ida calefacción  
**E** Retorno calefacción  
**F** Entrada agua fría  
**G** Salida agua caliente sanitaria  
**X** 200 mm con adaptador 60/100  
 142 mm con codo 80/125

**MODULOS HIDRÁULICOS Y ACCESORIOS**

	Código	Precio sin IVA
MGZ I mod - Gestión de 1 zona de alta temperatura	3318620	636 €
MGZ II mod - Gestión de 2 zonas de alta temperatura	3318621	903 €
MGM II mod - Gestión de 2 zonas: 1 de alta temperatura + 1 de baja temperatura	3318624	1.195 €
MGM III mod - Gestión de 3 zonas: 1 de alta temperatura + 2 de baja temperatura	3318625	1.690 €
Kit multifuncional - 3 zonas directas	3318636	100 €
Zone Manager - 3 zonas (AT + 2 BT)	3318628	202 €

**CURVA BOMBA DE CALEFACCIÓN**



**SALIDAS DE HUMOS**

SALIDAS COAXIALES: C13 -C33	Ø 60/100		Ø 80/125	
	Código	Precio sin IVA	Código	Precio sin IVA
Adaptador coaxial 80/125 a 60/100	3318200	30 €	-	-
Kit de descarga horizontal/salida horizontal	3318073	67 €	3318090	152 €
Kit de descarga vertical/salida vertical	-	-	3318090	152 €
Codo coaxial M/H de 90°	-	-	3318091	42 €
Terminal de descarga para tejado negro	-	-	3318080	102 €

SALIDAS CON TUBOS SEPARADOS	Ø 80/80	
	Código	Precio sin IVA
Kit biflujo 80/80	3123574	10 €



(2) Con bomba de alta eficiencia de clase A e índice de eficiencia energética EEI < 0,23.



CALDERA DE PIE DE CONDENSACIÓN CON INTERACUMULADOR INTEGRADO

# PHAROS GREEN

Este modelo de caldera de condensación está especialmente indicado para espacios grandes con gran necesidad de agua caliente, ya que dispone de un acumulador de 105 litros de agua. Es una caldera poco voluminosa y con un acabado muy discreto, perfectamente integrable en una cocina.

Es una caldera muy fácil de instalar debido a que viene premontada de serie.



## CLASE DE EFICIENCIA ENERGÉTICA



### > ULTRA COMPACTA

- Espacio ocupado mínimo: anchura 60 cm y menos de 0,4 m<sup>2</sup> de superficie ocupada.

### > CONFORT SANITARIO

- Un interacumulador esmaltado de 105 litros a estratificación, conectado a una caldera mixta de condensación mediante un intercambiador de placas sobredimensionado y una bomba controlada electrónicamente.
- 3 estrellas de confort sanitario, el máximo previsto por la norma EN 13203.
- Hasta 27,5 l/min. de caudal de agua caliente sanitaria, según la norma EN625.

### > CONFORT EN CALEFACCIÓN

- 4 estrellas de rendimiento de combustión según la norma EN92/42.



- **Alto rango de modulación de 10% a 100%.**
- **Bomba de alta eficiencia con modulación continua para reducción de consumos energéticos y mejorar el confort acústico.**
- **Compatible con protocolo de comunicaciones EBUS2 (energía solar, módulos hidráulicos, accesorios de regulación modulantes).**
- Quemador modulante de premezcla total e intercambiador de acero inoxidable.
- Función SRA, sistema de regulación automático de la caldera en función de las necesidades de calefacción.
- Display LCD retroiluminado con visualización: historial, autodiagnóstico, temperaturas de funcionamiento.

### > CONFORT DE USO Y DE INSTALACIÓN



- Compatible con Expert Control: Nueva termorregulación climática intuitiva para gestión de 3 circuitos, en función de la temperatura ambiente y/o externa para más confort y ahorro energético.
- Mantenimiento más fácil: todos los componentes son accesibles por delante.
- Instalación rápida gracias a la solución Plug&Burn: la caldera y el acumulador están ya conectados entre ellos.
- Asas para hacer más fácil el transporte y la instalación.

### > AHORRO DE ENERGÍA Y RESPETO POR EL MEDIOAMBIENTE



- Hasta 25% de ahorro energético combinando con el Expert Control y la función SRA.
- Hasta 35% de ahorro energético combinando con el Expert Control, la función SRA, dos sondas de ambiente y suelo radiante.
- Reducción de 40% de las emisiones de CO<sub>2</sub>\*\*.

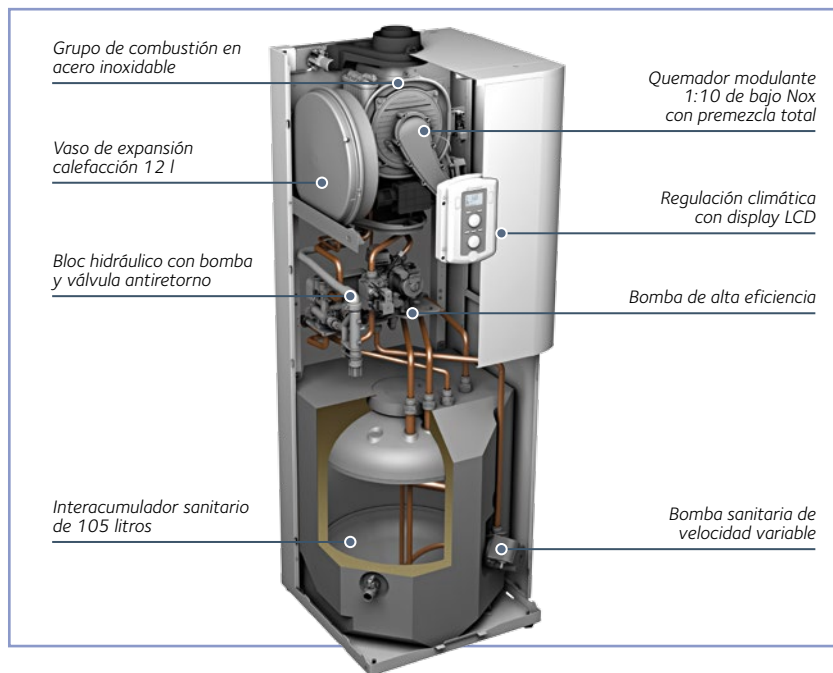
\*\* Comparado con un sistema de calefacción tradicional.



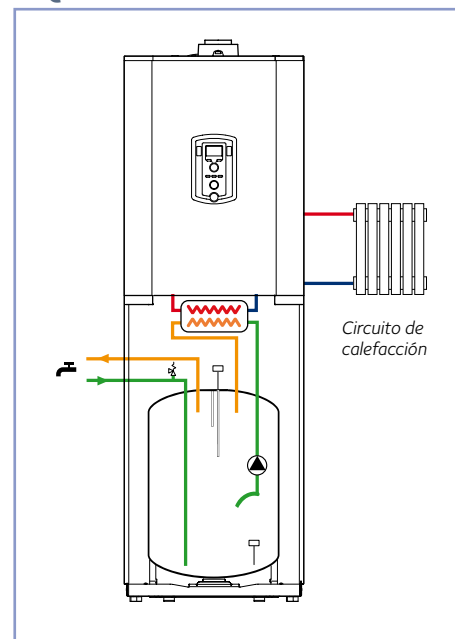
## CARACTERÍSTICAS TÉCNICAS

		<b>35 EU</b>
Código gas natural		3300721
Potencia térmica máxima calefacción (ACS)	kW	31 (38,3)
Nº de certificado CE		0085CN0341
Tipo de gas		II2H3P
Tipo de conexión		C13, C23, C33, C43, C53, C63, C83, B23, B23p, B33
<b>CALEFACCIÓN</b>		
Categoría energética		Condensación ****
Potencia térmica nominal máx/min (Hi) Qn	kW	31/3,5
Potencia útil calefacción 80° C/ 60° C máx/min	kW	30,3/3,4
Potencia útil calefacción 50° C/ 30° C máx/min	kW	33/3,6
Rendimiento a potencia nominal 60/80 Hi	%	97,7/88
Rendimiento a potencia nominal 30/50 Hi	%	106,5/95,9
Rendimiento al 30 % de la potencia nominal (retorno 47 Hi)	%	97,8/88,1
Rendimiento al 30 % de la potencia nominal (retorno 30 Hi)	%	108/97,3
Rendimiento de la combustión de los humos	%	97,9
Perdida máxima con quemador encendido	%	2,1
Perdida máxima con quemador apagado	%	0,4
Presión máxima calefacción/calibrado válvula de seguridad	bar	3
Capacidad del vaso de expansión	l	6,5
Capacidad máxima del agua de instalación	l	230/600
Rango de temperatura de salida min/máx temp. Alta	°C	35/82
Rango de temperatura de salida min/máx temp. Baja	°C	20/45
<b>Clase de eficiencia energética Erp para calefacción</b>	<b>ErP</b>	<b>A</b>
<b>AGUA CALIENTE SANITARIA</b>		
Nivel de confort ACS (EN 13203)		***
Capacidad acumulador	l	105
Potencia térmica nominal máx/min (60/80°C) PCI	kW	38,3/3,9
Potencia útil máx/min en régimen de ACS	kW	33,2/0
Caudal específico según EN 625 a $\Delta t$ 30°C	l/m	27,5
Caudal mínimo	l/m	<0,5
Tiempo de calentamiento acumulador de 10 a 65°C	min	15
Presión máx/min ACS	bar	7/0,3
Temperatura sanitaria máx/min.	°C	65/10
<b>Clase de eficiencia energética Erp para ACS</b>	<b>ErP</b>	<b>A</b>
Perfil de consumo	ErP	XL
<b>EMISIONES</b>		
Aspiración mínima	Pa	91
Clase Nox (Nox ponderado mg/kWh) G20		5
Temperatura humos G20 a 60/80 G20	°C	63
Contenido CO G20	ppm	<106
Contenido CO <sub>2</sub> G20	%	9,3
Contenido O <sub>2</sub> G20	%	4
Caudal máx de los humos G20	kg/h	55,2
Exceso de aire	%	23
<b>ELECTRICIDAD</b>		
Tensión de alimentación	V	230/50
Potencia máxima absorbida	W	134
Grado de protección eléctrica		X5D
<b>HIDRÁULICO/GAS</b>		
Conexiones calderas	pulg.	
Caudal de gas máx. par gas H (G20) - gas L (G25) - Propano (G31)		
Presión máx. alimentación gas	mbar	20 - 25 - 37
Cantidad máx. de condensados	l/H	
<b>PRODUCTOS DE COMBUSTIÓN</b>		
Longitud máxima de salidas de humos 60/100 y 80/125	m	23
<b>DIMENSIONES - PESO</b>		
Alto x Ancho x Profundo	mm	1700 x 600 x 650
Peso	kg	116

### VISTA DE SECCIÓN



### ESQUEMA DE INSTALACIÓN



### MODELOS DISPONIBLES

MODELO	GAS	CALDERA		+	EVACUACIÓN		=	BULTOS Nº	TOTAL Precio sin IVA
		Código	Precio sin IVA		Código	Precio sin IVA			
35 FF EU	Natural	3300721	3.800 €		3318073 + 3318200	97 €		3	3.897 €

### ACCESORIOS DE INSTALACIÓN (P. 82)

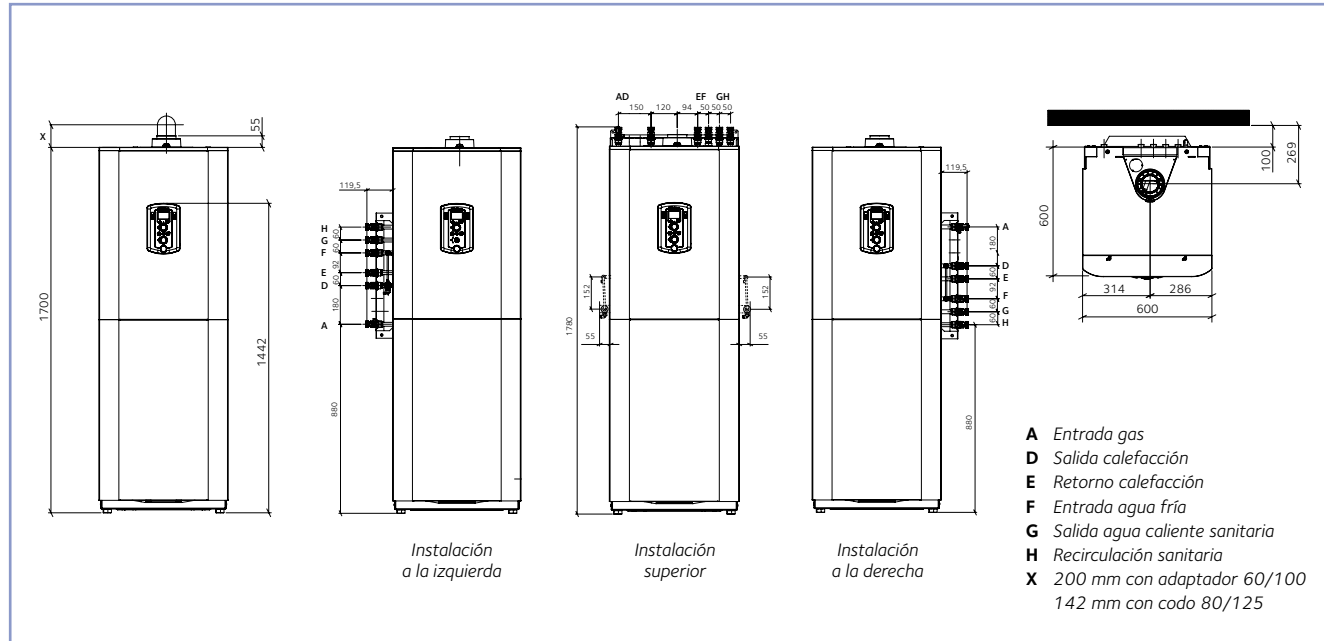
	Código	Precio sin IVA
Kit instalación derecha PHAROS <sup>(1)</sup>	3318579	315 €
Kit instalación izquierda PHAROS <sup>(1)</sup>	3318584	315 €
Kit instalación superior PHAROS <sup>(1)</sup>	3318534	390 €
Kit de grifos PHAROS	3318587	190 €
Kit de recirculación sanitaria PHAROS	3318589	270 €
Kit vaso de expansión para ACS de 8 litros PHAROS	3318595	135 €
Kit de transformación a gas propano modelo 35 kW 1:10	3318846	25 €

(1) Incluye, llave de cerrado, grifo de llenado, racores y placa de soporte.

### EQUIPOS DE CONTROL Y REGULACIÓN (P. 26)

REGULACIÓN CON HILOS	Código	Precio sin IVA
<b>REGULACIÓN DE AMBIENTE ON/OFF</b>		
Easy control - cronotermostato programable	3318601	103 €
<b>REGULACIÓN DE AMBIENTE MODULANTE</b>		
Expert Control - Control remoto con sonda de ambiente integrada	3318617	162 €
Zone Control - Sonda ambiente	3318597	90 €
<b>SONDA EXTERNA</b>		
Sonda externa	3318599	24 €
<b>REGULACIÓN SIN HILOS</b>		
<b>REGULACIÓN DE AMBIENTE ON/OFF</b>		
Easy control - cronotermostato programable	3318602	225 €

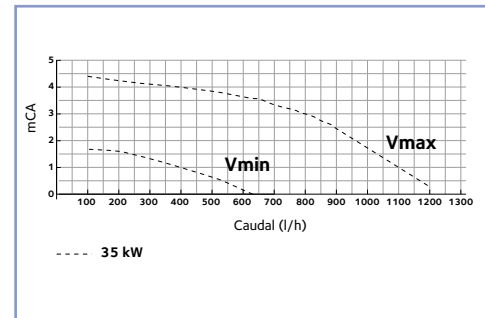
**DIMENSIONES (en mm) Y PLANTILLA DE INSTALACIÓN**



**MODULOS HIDRÁULICOS Y ACCESORIOS (P. 78)**

	Código	Precio sin IVA
MGZ I mod - Gestión de 1 zona de alta temperatura	3318620	636 €
MGZ II mod - Gestión de 2 zonas de alta temperatura	3318621	903 €
MGM II mod - Gestión de 2 zonas: 1 de alta temperatura + 1 de baja temperatura	3318624	1.195 €
MGM III mod - Gestión de 3 zonas: 1 de alta temperatura + 2 de baja temperatura	3318625	1.690 €
Kit multifuncional - 3 zonas directas	3318636	100 €
Zone Manager - 3 zonas (AT + 2 BT)	3318628	202 €

**CURVA DE BOMBA DE CALEFACCIÓN**



**SALIDAS DE HUMOS (P. 88)**

SALIDAS COAXIALES: C13 -C33	Ø 60/100		Ø 80/125	
	Código	Precio sin IVA	Código	Precio sin IVA
Adaptador coaxial 80/125 a 60/100	3318200	30 €	-	-
Kit de descarga horizontal/salida horizontal	3318073	67 €	3318090	152 €
Kit de descarga vertical/salida vertical	-	-	3318090	152 €
Codo coaxial M/H de 90°	-	-	3318091	42 €
Terminal de descarga para tejado negro	-	-	3318080	102 €

SALIDAS CON TUBOS SEPARADOS	Ø 80/80	
	Código	Precio sin IVA
Kit biflujo 80/80	3123574	10 €



(2) Con bomba de alta eficiencia de clase A e índice de eficiencia energética EEI < 0,23.



CALDERA DE CONDENSACIÓN - ACUMULACIÓN DE 40 LITROS

# NIAGARA C GREEN

Máxima capacidad de acumulación en el mínimo espacio

Caldera mural que incluye 40 litros de acumulación para ofrecer el máximo confort sanitario con un consumo de gas mínimo gracias a su alto rango de modulación (1:10) en apenas 60 cm de ancho.

Potente, compacta y de última tecnología, para los más exigentes.



CLASE DE EFICIENCIA ENERGÉTICA



## > CONFORT SANITARIO

- **Dispone de un total de 40 litros** de agua acumulada en dos interacumuladores de acero inoxidable.
- La caldera sigue produciendo agua caliente instantánea una vez consumidos los 40 litros de la acumulación.
- Optimización de la potencia gracias a una modulación continua del caudal de la bomba sanitaria.
- Prestaciones de agua sanitaria \*\*\*, nivel máximo previsto por la norma EN 13203.
- Caudal específico de 22,1 l/mín. con  $\Delta T = 30^\circ C$  según EN625.
- Vaso de expansión sanitario integrado de 2 litros.

## > CONFORT EN CALEFACCIÓN



- 4 estrellas de rendimiento de combustión según la norma EN92/42.
- **Alto rango de modulación de 10% a 100%.**
- **Bomba de alta eficiencia con modulación continua para reducción de consumos energéticos y mejorar el confort acústico.**
- **Compatible con protocolo de comunicaciones EBUS2 (solar, módulos hidráulicos, accesorios regulación modulantes).**
- Quemador modulante de premezcla total e intercambiador de acero inoxidable.
- Función SRA, sistema de regulación automático de la caldera en función de las necesidades de calefacción.
- Display LCD retroiluminado con visualización: historial, autodiagnóstico, temperaturas de funcionamiento.

## > CONFORT DE USO Y DE INSTALACIÓN



- Compatible con Expert Control: Nueva termostatación climática intuitiva para gestión de 3 circuitos, en función de la temperatura ambiente y/o externa para más confort y ahorro energético.
- Nuevas conexiones eléctricas intuitivas.
- Puesta en marcha más fácil: función de purgado automático y regulación de la combustión en acceso directo.
- Mantenimiento más fácil: todos los componentes son accesibles por delante.

## > AHORRO DE ENERGÍA Y RESPETO POR EL MEDIOAMBIENTE



- Hasta 25% de ahorro energético combinando con el Expert Control y la función SRA.
- Hasta 35% de ahorro energético combinando con el Expert Control, la función SRA, dos sondas de ambiente y suelo radiante.
- Reducción de 40% de las emisiones de CO<sub>2</sub> \*\*.

\*\* Comparado con un sistema de calefacción tradicional.

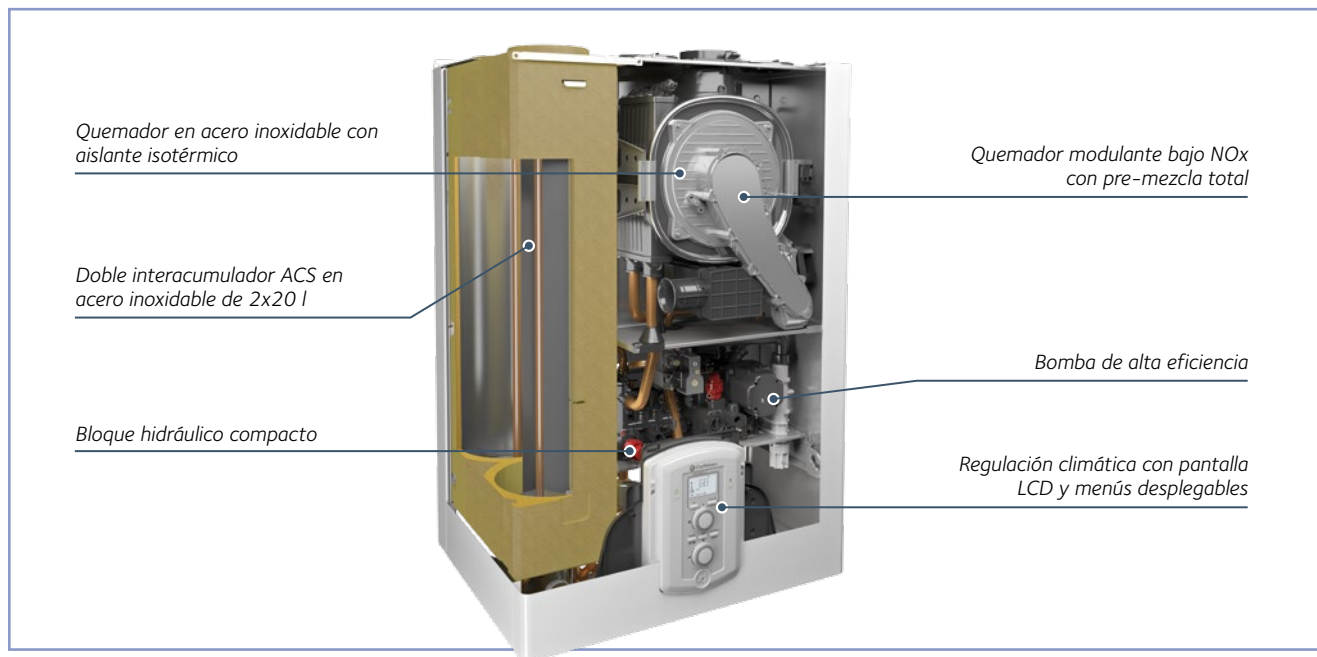


## NIAGARA C GREEN

## CARACTERÍSTICAS TÉCNICAS

		<b>35 EU</b>
Código gas natural		3310337
Potencia térmica máxima calefacción (ACS)	kW	30,3/33,7
Nº de certificado CE		0085CL0440
Tipo de gas		I12H3+
Tipo de conexión		C13-C23--C33-C43-C53-C63-C83-C93-B23-B23P-B33
<b>CALEFACCIÓN</b>		
Categoría energética		Condensación
Potencia térmica nominal máx./mín (PCI) Qn	kW	31/3,5
Potencia útil calefacción 80° C/ 60° C máx./mín	kW	30,3/3,4
Potencia útil calefacción 50° C/ 30° C máx./mín	kW	33/3,6
Rendimiento a potencia nominal 80° C/ 60° C PCI	%	97,7
Rendimiento a potencia nominal 50° C/ 30° C PCI	%	106,5
Rendimiento al 30 % de la potencia nominal (retorno 47 PCI)	%	97,8
Rendimiento al 30 % de la potencia nominal (retorno 30 PCI)	%	108,7
Presión máxima calefacción/calibrado válvula de seguridad	bar	3
Capacidad vaso de expansión	l	10
Capacidad máxima del agua de instalación a 75°C/45°C	l	8
Rango de temperatura de salida mín/máx temp. Alta	°C	35/82
Rango de temperatura de salida mín/máx temp. Baja	°C	20/45
<b>Clase de eficiencia energética Erp para calefacción</b>	<b>ErP</b>	<b>A</b>
<b>AGUA CALIENTE SANITARIA</b>		
Nivel de confort ACS (EN 13203)		***
Potencia térmica nominal máx./mín PCI	kW	34,5/3,5
Potencia útil máx./mín. en regimen de ACS	kW	33,7/3,4
Modulación de la temperatura de ACS máx./mín.	°C	65/40
Caudal específico según EN 625 a Δt 30°C	l/m	22,1
Caudal agua caliente a ΔT 25° C	l/m	19,3
Caudal agua caliente a ΔT 35° C	l/m	13,8
Presión máx./mín ACS	bar	7/0,3
Capacidad de almacenamiento ACS	l	40
<b>Clase de eficiencia energética Erp para ACS</b>	<b>ErP</b>	<b>A</b>
Perfil de consumo	ErP	XL
<b>EMISIONES</b>		
Aspiración mínima	Pa	100
Clase Nox		5
Temperatura humos G20 a 60/80 G20	°C	63
Contenido CO G20	ppm	99
Contenido CO2 G20	%	9,3
Caudal máx de los humos G20	kg/s	55,2
Exceso de aire	%	23
<b>ELECTRICIDAD</b>		
Tensión de alimentación	V	230/50
Potencia máxima absorbida	W	120
Grado de protección eléctrica		IPX5D
<b>HIDRÁULICO/GAS</b>		
Conexiones calderas	pulg.	½" y ¾" M
Presión máx. alimentación gas	mbar	20
<b>PRODUCTOS DE COMBUSTIÓN</b>		
Longitud máxima de salidas de humos 60/100 (C13)	m	8
Longitud máxima de salidas de humos 80/125 (C33)	m	28
Longitud máxima de salidas de humos 80/80 (C53)	m	45
<b>DIMENSIONES - PESO</b>		
Alto x Ancho x Profundo	mm	900 x 600 x 465
Peso	kg	61

VISTA DE SECCIÓN



MODELOS DISPONIBLES

MODELO	GAS	CALDERA		+ BARRA DE CONEXIONES +		EVACUACIÓN		BULTOS Nº	TOTAL Precio sin IVA
		Código	Precio sin IVA	Código	Precio sin IVA	Código	Precio sin IVA		
35 FF EU	Natural	3310337	3.193 €	3678482	119 €	3318073	67 €	3	3.379 €

ACCESORIOS DE INSTALACIÓN (P. 82)

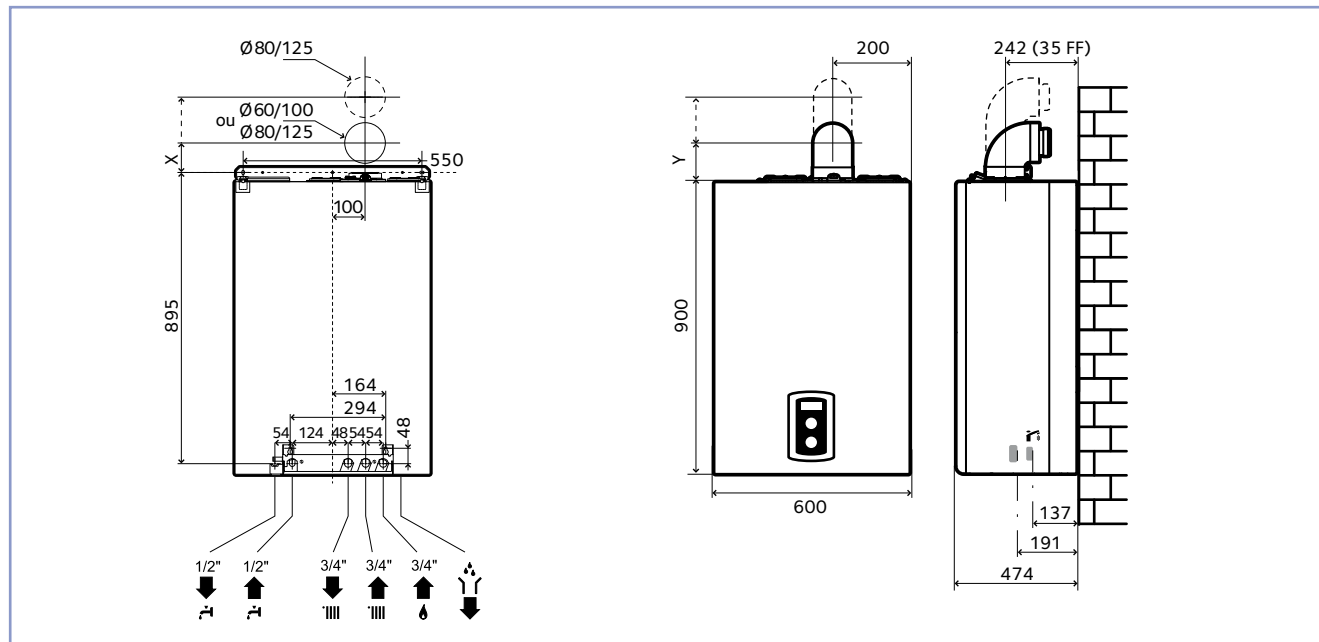
	Código	Precio sin IVA
Kit de sustitución universal	3318227	80 €
Kit de recirculación sanitaria	3678478	346 €
Kit de transformación a gas propano modelo 35 kW 1:10	3318846	25 €

EQUIPOS DE CONTROL Y REGULACIÓN (P. 26)

REGULACIÓN CON HILOS	Código	Precio sin IVA
<b>REGULACIÓN DE AMBIENTE ON/OFF</b>		
Easy control - cronotermostato programable	3318601	103 €
<b>REGULACIÓN DE AMBIENTE MODULANTE</b>		
Expert Control - Control remoto con sonda de ambiente integrada	3318617	162 €
Zone Control - Sonda ambiente	3318597	90 €
<b>SONDA EXTERNA</b>		
Sonda externa	3318599	24 €
<b>REGULACIÓN SIN HILOS</b>		
<b>REGULACIÓN DE AMBIENTE ON/OFF</b>		
Easy control - cronotermostato programable	3318602	225 €

## NIAGARA C GREEN

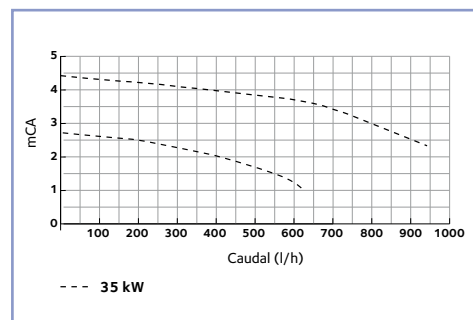
### DIMENSIONES (en mm) Y PLANTILLA DE INSTALACIÓN



### MODULOS HIDRÁULICOS Y ACCESORIOS (P. 78)

	Código	Precio sin IVA
MGZ I mod - Gestión de 1 zona de alta temperatura	3318620	636 €
MGZ II mod - Gestión de 2 zonas de alta temperatura	3318621	903 €
MGm II mod - Gestión de 2 zonas: 1 de alta temperatura + 1 de baja temperatura	3318624	1.195 €
MGm III mod - Gestión de 3 zonas: 1 de alta temperatura + 2 de baja temperatura	3318625	1.690 €
Kit multifuncional - 3 zonas directas	3318636	100 €
Zone Manager - 3 zonas (AT + 2 BT)	3318628	202 €

### CURVA DE BOMBA DE CALEFACCIÓN



### SALIDAS DE HUMOS (P. 88)

SALIDAS COAXIALES: C13 -C33	Ø 60/100		Ø 80/125	
	Código	Precio sin IVA	Código	Precio sin IVA
Kit de descarga horizontal/salida horizontal	3318073	67 €	3318090	152 €
Kit de descarga vertical/salida vertical	3318074	73 €	3318090	152 €
Codo coaxial M/H de 90°	3318075	26 €	3318091	42 €
Adaptador salida vertical con recogida condensados 60/100 a 80/125	-	-	3318095	36 €
Terminal de descarga para tejado negro	-	-	3318080	102 €

SALIDAS CON TUBOS SEPARADOS	Ø 80/80	
	Código	Precio sin IVA
Kit de descarga desdoblado	3318370	83 €
Adaptador 60/100- Ø 80	3318369	20 €



## CALDERA DE GAS DE CONDENSACIÓN - MINIAACUMULACIÓN 4 LITROS

# URBIA GREEN

El perfecto equilibrio.

Ideal en viviendas, en donde el ahorro de espacio es vital. Esta caldera combina diseño moderno y compacto con ahorro energético, gracias a su función de condensación y su alto rango de modulación (1:10).

Además, su reserva de agua caliente de 4 litros se traduce en un aumento de confort sanitario para el consumidor.



### CLASE DE EFICIENCIA ENERGÉTICA



#### > CONFORT SANITARIO

- Interacumulador integrado de acero inoxidable 316L de 4 litros con sistema de carga de ACS Eco-Delta System.
- Prestaciones de agua sanitaria \*\*\*, nivel máximo previsto por la norma EN 13203.
- **Caudal de 14,6 a 19,3 l/min. con  $\Delta T = 25^{\circ}C$ .**
- Producción de ACS controlada por turbina modulante para dar respuesta a las necesidades sin tiempo de espera y a temperatura constante, incluso cuando las extracciones son muy reducidas.
- Programador ACS para controlar las franjas horarias de recalentamiento del acumulador.

#### > CONFORT EN CALEFACCIÓN

- 4 estrellas de rendimiento de combustión según la norma EN92/42.
- **Alto rango de modulación de 10% a 100%.**
- **Bomba de alta eficiencia con modulación continua para reducción de consumos energéticos y mejorar el confort acústico.**
- **Compatible con protocolo de comunicaciones EBUS<sup>2</sup> (solar, módulos hidráulicos, accesorios regulación modulantes).**
- Quemador modulante de premezcla total e intercambiador de acero inoxidable.
- Función SRA, sistema de regulación automático de la caldera en función de las necesidades de calefacción.
- Display LCD retroiluminado con visualización: historial, autodiagnóstico, temperaturas de funcionamiento.

#### > CONFORT DE USO Y DE INSTALACIÓN



- Compatible con Expert Control: Nueva termostatación intuitiva para gestión de 3 circuitos, en función de la temperatura ambiente y/o externa para más confort y ahorro energético.
- Nuevas conexiones eléctricas intuitivas.
- Puesta en marcha más fácil: función de purgado automático y regulación de la combustión en acceso directo.
- Mantenimiento más fácil: todos los componentes son accesibles por delante.

#### > AHORRO DE ENERGÍA Y RESPETO POR EL MEDIOAMBIENTE



- Hasta 25% de ahorro energético combinando con el Expert Control y la función SRA.
- Hasta 35% de ahorro energético combinando con el Expert Control, la función SRA, dos sondas de ambiente y suelo radiante.
- Reducción de 40% de las emisiones de CO<sub>2</sub> \*\*.

#### SOLUCIÓN A+:

Para alcanzar la clase energética A+ en calefacción y reducir el consumo de gas, la gama de calderas de condensación **Urbia Green EU** se puede combinar con el Expert Control (3318617) y dos sondas de ambiente Zone Control (3318597).

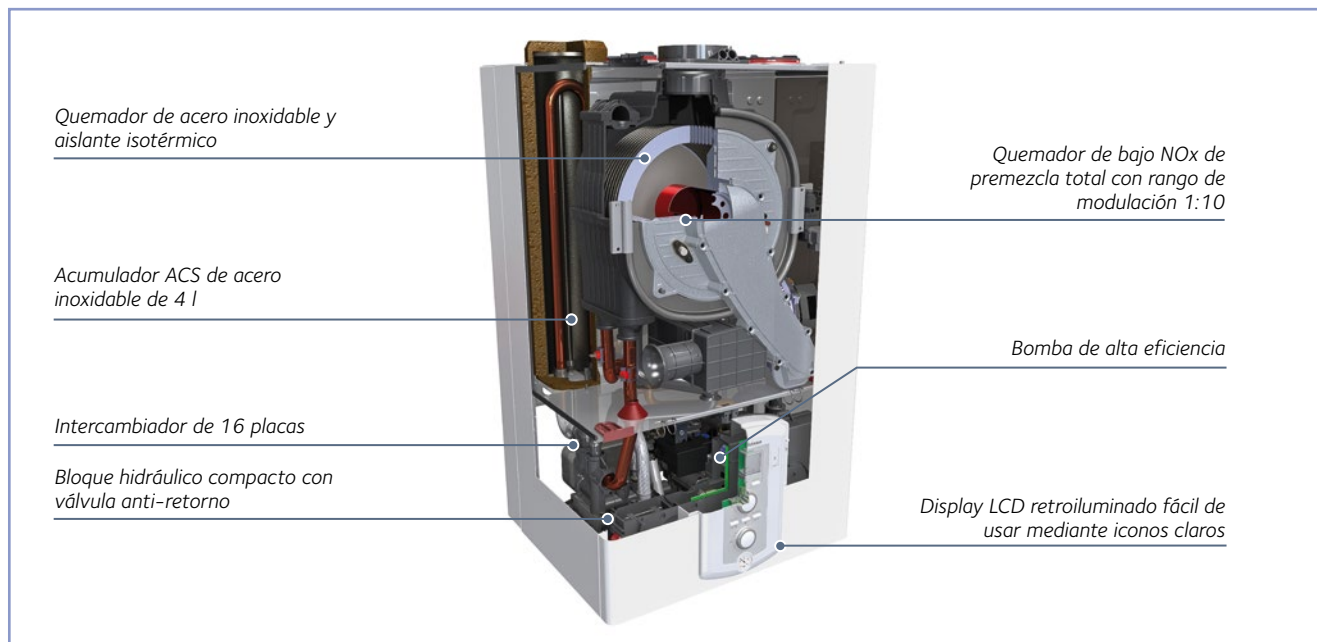


## CARACTERÍSTICAS TÉCNICAS

		25 EU	30 EU	35 EU
Código gas natural		3310407	3310408	3310409
Potencia térmica máxima calefacción (ACS)	kW	21,6 (25)	27,4 (30)	30,3 (34,5)
N° de certificado CE		0085CL0440		
Tipo de gas		II2H3+		
Tipo de conexión		C13, C23, C33, C43, C53, C63, C83, B23, B23P, B33		
<b>CALEFACCIÓN</b>				
Categoría energética		Condensación ****		
Potencia térmica nominal máx/min (Hi) Qn	kW	22/2,5	28/3,0	31/3,5
Potencia útil calefacción 80° C/ 60° C máx/min	kW	21,5/2,4	27,4/2,9	30,3/3,4
Potencia útil calefacción 50° C/ 30° C máx/min	kW	23,4/2,6	29,7/3,1	33/3,6
Rendimiento a potencia nominal 60/80 Hi	%	97,8%	97,7%	97,7%
Rendimiento a potencia nominal 30/50 Hi	%	106,2%	88,0%	88,0%
Rendimiento al 30 % de la potencia nominal (retorno 47 Hi)	%	97,8%	95,6%	97,8%
Rendimiento al 30 % de la potencia nominal (retorno 30 Hi)	%	108,1%	106,2%	108,0%
Rango de temperatura de salida min/máx temp. Alta	°C	35/82		
Rango de temperatura de salida min/máx temp. Baja	°C	20/45		
Presión máxima calefacción/calibrado válvula de seguridad	bar	3/3,0		
Capacidad del vaso de expansión	l	8		
Capacidad máxima del agua de instalación	l	100/300		
<b>Clase de eficiencia energética Erp para calefacción</b>	<b>ErP</b>	<b>A</b>		
<b>AGUA CALIENTE SANITARIA</b>				
Nivel de confort ACS (EN 13203)		***		
Potencia térmica nominal máx/min (60/80°C) PCI	kW	25/ 5,5	30/ 6,5	34,5/ 7
Potencia útil máx/min en régimen de ACS	kW	25,4/ 2,4	29,3/ 2,9	33,7/ 3,4
Modulación de la temperatura de ACS máx/min	°C	60/36		
Caudal específico según EN 625 a Δt 30°C	l/min	13,2	14,9	16,5
Caudal agua caliente a ΔT 25° C	l/min	14,6	16,8	19,3
Caudal agua caliente a ΔT 35° C	l/min	10,4	12	13,8
Rango de temperatura ACS	°C	40/65		
Presión máx/min ACS	bar	7/ 0,3		
Capacidad de almacenamiento ACS	l	4		
<b>Clase de eficiencia energética Erp para ACS</b>	<b>ErP</b>	<b>A</b>		
Perfil de consumo	ErP	XL		
<b>EMISIONES</b>				
Aspiración mínima	Pa	137	141	128
Clase Nox (Nox ponderado mg/kWh) G20		5 (28,4)	5 (38,6)	5 (27,5)
Temperatura humos G20 a 60/80 G20	°C	62	62	63
Temperatura humos G20 a 30/50 G21	°C	50	50	52
Contenido CO G20	ppm	143	134	99
Contenido CO <sub>2</sub> G20	%	9,3		
Contenido O <sub>2</sub> G20	%	4		
Caudal máx de los humos G20	kg/h	41,6	48	55,2
Exceso de aire	%	23		
<b>ELECTRICIDAD</b>				
Tensión de alimentación	V	230		
Potencia máxima absorbida	W	78	83	82
Grado de protección eléctrica		IP X5D		
<b>HIDRÁULICO/GAS</b>				
Conexiones calderas	pulg.	1/2" y 3/4" M		
Conexiones codos soldados	mm	ø 14/16 y 18/20 (gas 18 F)		
Caudal de gas máx. par gas H (G20) - gas L (G25) - Propano (G31)		2,65 - 3,08 m <sup>3</sup> /h - 1,94 kg/h	3,17 - 3,69 m <sup>3</sup> /h - 2,33 kg/h	3,65 - 4,25 m <sup>3</sup> /h - 2,68 kg/h
Presión máx. alimentación gas	mbar	20		
pH condensados	pH	2,6		
Cantidad máx. de condensados	l/h	2,4	3	3,5
<b>PRODUCTOS DE COMBUSTIÓN</b>				
Longitud máxima de salidas de humos 60/100 (C13)	m	12	10	8
Longitud máxima de salidas de humos 80/125 (C33)	m	36	30	28
Longitud máxima de salidas de humos 80/80 (C53)	m	60	60	45
<b>DIMENSIONES - PESO</b>				
Alto x Ancho x Profundo	mm	745 x 440 x 375	745 x 440 x 445	
Peso	kg	42,5	45,5	46



## VISTA DE SECCIÓN



## MODELOS DISPONIBLES

MODELO	GAS	CALDERA		+ BARRA DE CONEXIONES +		EVACUACIÓN		BULTOS Nº	TOTAL Precio sin IVA
		Código	Precio sin IVA	Código	Precio sin IVA	Código	Precio sin IVA		
25 FF EU	Natural	3310407	2.039 €	3678450	87 €	3318073	67 €	3	2.193 €
30 FF EU	Natural	3310408	2.214 €	3678450	87 €	3318073	67 €	3	2.368 €
35 FF EU	Natural	3310409	2.390 €	3678450	87 €	3318073	67 €	3	2.544 €

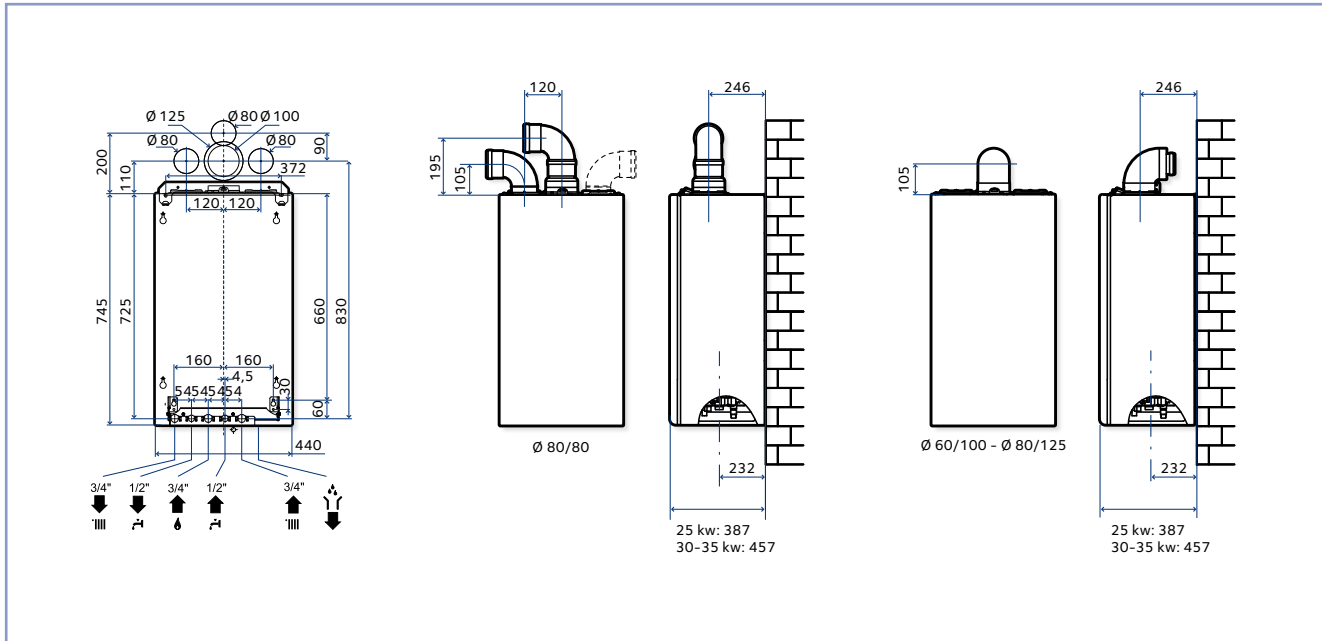
## ACCESORIOS DE INSTALACIÓN (P. 82)

	Código	Precio sin IVA
Kit 5 plantillas de cartón plástico	3318247	66 €
Kit separador mural 42 mm	3678416	140 €
Kit de sustitución universal	3318227	80 €
Kit de sustitución para Saunier Duval	3678387	75 €
Kit de sustitución para Junkers	3678390	75 €
Kit de sustitución para Celtic	3678391	60 €
Kit de transformación a gas propano modelo 25 kW 1:10	3318766	25 €
Kit de transformación a gas propano modelo 30 kW 1:10	3318767	25 €
Kit de transformación a gas propano modelo 35 kW 1:10	3318846	25 €

## EQUIPOS DE CONTROL Y REGULACIÓN (P. 26)

REGULACIÓN CON HILOS	Código	Precio sin IVA
<b>REGULACIÓN DE AMBIENTE ON/OFF</b>		
Easy control - cronotermostato programable	3318601	103 €
<b>REGULACIÓN DE AMBIENTE MODULANTE</b>		
Expert Control - Control remoto con sonda de ambiente integrada	3318617	162 €
Zone Control - Sonda ambiente	3318597	90 €
<b>SONDA EXTERNA</b>		
Sonda externa	3318599	24 €
<b>REGULACIÓN SIN HILOS</b>		
<b>REGULACIÓN DE AMBIENTE ON/OFF</b>		
Easy control - cronotermostato programable	3318602	225 €

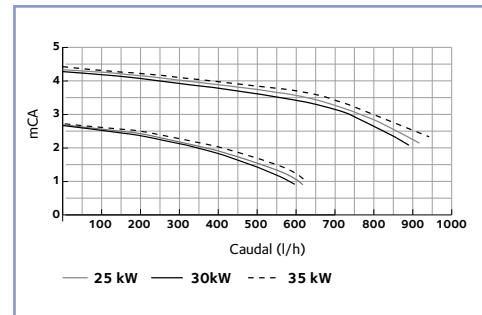
**DIMENSIONES (en mm) Y PLANTILLA DE INSTALACIÓN**



**MODULOS HIDRÁULICOS Y ACCESORIOS (P. 78)**

	Código	Precio sin IVA
MGZ I mod - Gestión de 1 zona de alta temperatura	3318620	636 €
MGZ II mod - Gestión de 2 zonas de alta temperatura	3318621	903 €
MGM II mod - Gestión de 2 zonas: 1 de alta temperatura + 1 de baja temperatura	3318624	1.195 €
MGM III mod - Gestión de 3 zonas: 1 de alta temperatura + 2 de baja temperatura	3318625	1.690 €
Kit multifuncional - 3 zonas directas	3318636	100 €
Zone Manager - 3 zonas (AT + 2 BT)	3318628	202 €

**CURVA DE BOMBA DE CALEFACCIÓN**



**SALIDAS DE HUMOS (P. 88)**

SALIDAS COAXIALES: C13 -C33	Ø 60/100		Ø 80/125	
	Código	Precio sin IVA	Código	Precio sin IVA
Kit de descarga horizontal/salida horizontal	3318073	67 €	3318090	152 €
Kit de descarga vertical/salida vertical	3318074	73 €	3318090	152 €
Codo coaxial M/H de 90°	3318075	26 €	3318091	42 €
Adaptador salida vertical con recogida condensados 60/100 a 80/125	-	-	3318095	36 €
Terminal de descarga para tejado negro	-	-	3318080	102 €

SALIDAS CON TUBOS SEPARADOS	Ø 80/80	
	Código	Precio sin IVA
Kit de descarga desdoblado	3318370	83 €
Adaptador 60/100- Ø 80	3318369	20 €



(1) Con bomba de alta eficiencia de clase A e índice de eficiencia energética EEI < 0,23.



## CALDERA DE GAS DE CONDENSACIÓN - MICROACUMULACIÓN

# PIGMA GREEN

La solución ideal para reposición.

La nueva Pigma Green con bomba de alta eficiencia sigue siendo el corazón de la gama de calderas Chaffoteaux.

Con sus dimensiones compactas es ideal para reposición. Además gracias a su alto rendimiento de combustión y amplio rango de modulación 1:5 es una caldera con una gran eficiencia energética.



### CLASE DE EFICIENCIA ENERGÉTICA



#### > CONFORT SANITARIO

- Prestaciones de agua sanitaria \*\*\*, nivel máximo previsto por la norma EN 13203.
- **Caudal de 14,5 a 19,3 l/min. con  $\Delta T = 25^\circ C$ .**
- Producción de ACS controlada por turbina modulante para dar respuesta a las necesidades sin tiempo de espera y a temperatura constante, incluso cuando las extracciones son muy reducidas.
- Función confort on/off programable.

#### > CONFORT EN CALEFACCIÓN

- 4 estrellas de rendimiento de combustión según la norma EN92/42.
- Alto rango de modulación de 20% a 100%.
- **Bomba de alta eficiencia con modulación continua para reducción de consumos energéticos y mejorar el confort acústico.**
- **Compatible con protocolo de comunicaciones EBUS<sup>2</sup> (solar, módulos hidráulicos, accesorios regulación modulantes).**
- Quemador modulante de premezcla total e intercambiador de acero inoxidable.
- **Función SRA, sistema de regulación automático de la caldera en función de las necesidades de calefacción.**
- Display LCD retroiluminado con visualización: historial, autodiagnóstico, temperaturas de funcionamiento.



#### > CONFORT DE USO Y DE INSTALACIÓN



- Compatible con Expert Control: Nueva termostatación intuitiva para gestión de 3 circuitos, en función de la temperatura ambiente y/o externa para más confort y ahorro energético.
- Nuevas conexiones eléctricas intuitivas.
- Puesta en marcha más fácil: función de purgado automático y regulación de la combustión en acceso directo.
- Mantenimiento más fácil: todos los componentes son accesibles por delante.

#### > AHORRO DE ENERGÍA Y RESPETO POR EL MEDIOAMBIENTE



- Hasta 25% de ahorro energético combinando con el Expert Control y la función SRA.
- Hasta 35% de ahorro energético combinando con el Expert Control, la función SRA, dos sondas de ambiente y suelo radiante.
- Reducción de 40% de las emisiones de CO<sub>2</sub>\*\*.

#### SOLUCIÓN A+:

Para alcanzar la clase energética A+ en calefacción y reducir el consumo de gas, la caldera de condensación **Pigma Green 25 EU** se puede combinar con el Expert Control (3318617) y dos sondas de ambiente Zone Control (3318597).

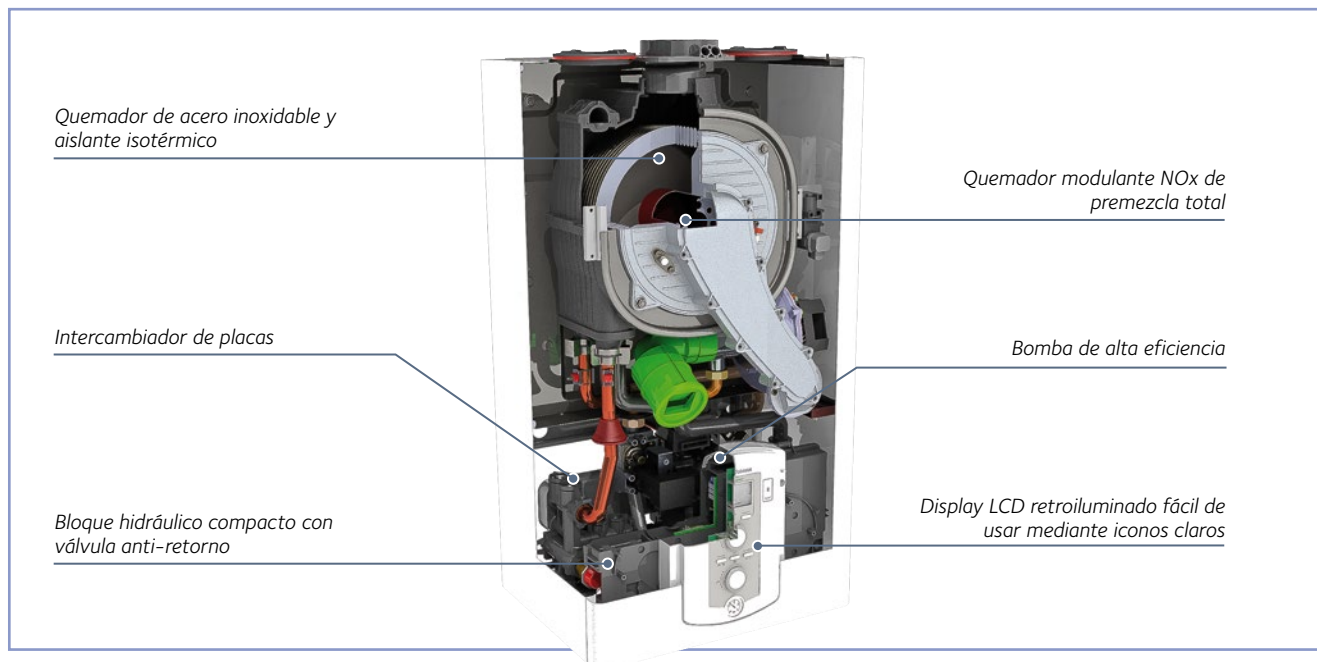


\*\* Comparado con un sistema de calefacción tradicional.

## CARACTERÍSTICAS TÉCNICAS

		25 EU	30 EU	35 EU
Código gas natural y propano		3310399	3310400	3310401
Potencia térmica máxima calefacción (ACS)	kW	21,5 (25,4)	27,3 (29,3)	30,2 (33,7)
N° de certificado CE		0085CL0440		
Tipo de gas		II2H3+		
Tipo de conexión		C13, C23, C33, C43, C53, C63, C83, B23, B23P, B33		
<b>CALEFACCIÓN</b>				
Categoría energética		Condensación ****		
Potencia térmica nominal máx/min (Hi) Qn	kW	22/5,5	28/6,5	31/7,0
Potencia útil calefacción 80° C/ 60° C máx/min	kW	21,5/5,4	27,3/6,3	30,2/6,8
Potencia útil calefacción 50° C/ 30° C máx/min	kW	23,3/5,3	30/6,5	33/7,4
Rendimiento a potencia nominal 60/80 Hi	%	97,8%	97,6%	97,6%
Rendimiento a potencia nominal 30/50 Hi	%	105,8%	106,0%	106,4%
Rendimiento al 30 % de la potencia nominal (retorno 47 Hi)	%	97,7%	97,6%	97,6%
Rendimiento al 30 % de la potencia nominal (retorno 30 Hi)	%	107,7%	107,7%	107,7%
Rango de temperatura de salida min/máx temp. Alta	°C	35/82		
Rango de temperatura de salida min/máx temp. Baja	°C	20/45		
Presión máxima calefacción/calibrado válvula de seguridad	bar	3/3		
Capacidad del vaso de expansión	l	8		
Capacidad máxima del agua de instalación	l	100/300		
<b>Clase de eficiencia energética Erp para calefacción</b>	<b>ErP</b>	<b>A</b>		
<b>AGUA CALIENTE SANITARIA</b>				
Nivel de confort ACS (EN 13203)		***		
Potencia térmica nominal máx/min (60/80°C) PCI	kW	26/ 5,5	30/ 6,5	34,5/ 7
Potencia útil máx/min en régimen de ACS	kW	25,4/ 5,4	29,3/ 6,3	33,7/ 6,8
Modulación de la temperatura de ACS máx/min	°C	60/36		
Caudal específico según EN 625 a Δt 30°C	l/min	12,2	14,1	16
Caudal agua caliente a ΔT 25° C	l/min	14,5	16,8	19,3
Caudal agua caliente a ΔT 35° C	l/min	10,4	12	13,8
Rango de temperatura ACS	°C	40/65		
Presión máx/min ACS	bar	7/ 0,3		
<b>Clase de eficiencia energética Erp para ACS</b>	<b>ErP</b>	<b>A</b>		
Perfil de consumo	ErP	XL		
<b>EMISIONES</b>				
Aspiración mínima	Pa	137	141	128
Clase Nox (Nox ponderado mg/kWh) G20		5	5 (38,6)	5 (27,5)
Temperatura humos G20 a 60/80 G20	°C	64	64	64
Temperatura humos G20 a 30/50 G21	°C	50	50	52
Contenido CO G20	ppm	119	101	98
Contenido CO <sub>2</sub> G20	%	9		
Contenido O <sub>2</sub> G20	%	4,5		
Caudal máx de los humos G20	kg/h	41,2	49,4	54,7
Exceso de aire	%	27		
<b>ELECTRICIDAD</b>				
Tensión de alimentación	V	230		
Potencia máxima absorbida	W	76	78	77
Grado de protección eléctrica	IP	X5D		
<b>HIDRÁULICO/GAS</b>				
Conexiones calderas	pulg.	1/2" y 3/4" M		
Conexiones codos soldados	mm	ø 14/16 y 18/20 (gas 18 F)		
Caudal de gas máx. par gas H (G20) - gas L (G25) - Propano (G31)		2,33 - 2,71 m³/h - 1,71 kg/h	2,96- 3,35 m³/h - 2,17 kg/h	3,65 - 4,25 m³/h - 2,68 kg/h
Presión máx. alimentación gas	mbar	20		
pH condensados	pH	2,6		
Cantidad máx. de condensados	l/h	2,4	3	3,5
<b>PRODUCTOS DE COMBUSTIÓN</b>				
Longitud máxima de salidas de humos 60/100 (C13)	m	12	10	7
Longitud máxima de salidas de humos 80/125 (C33)	m	36	30	20
Longitud máxima de salidas de humos 80/80 (C53)	m	60	50	35
<b>DIMENSIONES - PESO</b>				
Alto x Ancho x Profundo	mm	745 x 400 x 307	745 x 400 x 375	
Peso	kg	32	35	35,5

## VISTA DE SECCIÓN



## MODELOS DISPONIBLES

MODELO	GAS	CALDERA		+ BARRA DE CONEXIONES +		EVACUACIÓN		BULTOS Nº	TOTAL Precio sin IVA
		Código	Precio sin IVA	Código	Precio sin IVA	Código	Precio sin IVA		
25 FF EU	Natural*	3310399	1.738 €	3678354	87 €	3318073	67 €	3	1.892 €
30 FF EU	Natural*	3310400	1.911 €	3678354	87 €	3318073	67 €	3	2.065 €
35 FF EU	Natural*	3310401	2.085 €	3678354	87 €	3318073	67 €	3	2.239 €

\* Kit de transformación a gas propano incluido en la caldera.

## ACCESORIOS DE INSTALACIÓN (P. 82)

	Código	Precio sin IVA
Kit 5 plantillas de cartón plástico	3318247	66 €
Kit separador mural 66 mm	3678415	101 €
Kit de sustitución universal	3318227	80 €
Kit de sustitución para Saunier Duval	3678387	75 €
Kit de sustitución para Junkers	3678390	75 €
Kit de sustitución para Celtic	3678391	60 €

## EQUIPOS DE CONTROL Y REGULACIÓN (P. 26)

REGULACIÓN CON HILOS	Código	Precio sin IVA
<b>REGULACIÓN DE AMBIENTE ON/OFF</b>		
Easy control - cronotermostato programable	3318601	103 €
<b>REGULACIÓN DE AMBIENTE MODULANTE</b>		
Expert Control - Control remoto con sonda de ambiente integrada	3318617	162 €
Zone Control - Sonda ambiente	3318597	90 €
<b>SONDA EXTERNA</b>		
Sonda externa	3318599	24 €
<b>REGULACIÓN SIN HILOS</b>		
<b>REGULACIÓN DE AMBIENTE ON/OFF</b>		
Easy control - cronotermostato programable	3318602	225 €







# CALDERA DE GAS DE CONDENSACIÓN - SÓLO CALEFACCIÓN TALIA GREEN SYSTEM

Máximo rendimiento en su instalación.

Esta caldera es la mejor opción para una instalación de calefacción completa gracias a su tecnología de condensación y a su alto rendimiento. Además, todos los accesorios y funciones se controlan de manera sencilla e intuitiva a la red de calefacción.



Opción  
acumulador externo

## CLASE DE EFICIENCIA ENERGÉTICA



### > CONFORT SANITARIO

- Compatible con el interacumulador BCH ideal para acumulación externa de agua caliente.
- Facilidad de instalación con kits de conexiones hidráulicas opcionales.

### > CONFORT EN CALEFACCIÓN

- 4 estrellas de rendimiento de combustión según la norma EN92/42.
- **Alto rango de modulación de 10% a 100%.**



- **Bomba de alta eficiencia con modulación continua para reducción de consumos energéticos y mejorar el confort acústico.**
- **Compatible con protocolo de comunicaciones EBUS² (solar, módulos hidráulicos, accesorios regulación modulantes).**
- Quemador modulante de premezcla total e intercambiador de acero inoxidable.
- Función SRA, sistema de regulación automático de la caldera en función de las necesidades de calefacción.
- Display LCD retroiluminado con visualización: historial, autodiagnóstico, temperaturas de funcionamiento.

### > CONFORT DE USO Y DE INSTALACIÓN



- Compatible con Expert Control: Nueva termostatación climática intuitiva para gestión de 3 circuitos, en función de la temperatura ambiente y/o externa para más confort y ahorro energético.
- Nuevas conexiones eléctricas intuitivas.
- Puesta en marcha más fácil: función de purgado automático y regulación de la combustión en acceso directo.
- Mantenimiento más fácil: todos los componentes son accesibles por delante.

### > AHORRO DE ENERGÍA Y RESPETO POR EL MEDIOAMBIENTE



- Hasta 25% de ahorro energético combinando con el Expert Control y la función SRA.
- Hasta 35% de ahorro energético combinando con el Expert Control, la función SRA, dos sondas de ambiente y suelo radiante.
- Reducción de 40% de las emisiones de CO<sub>2</sub>\*\*.

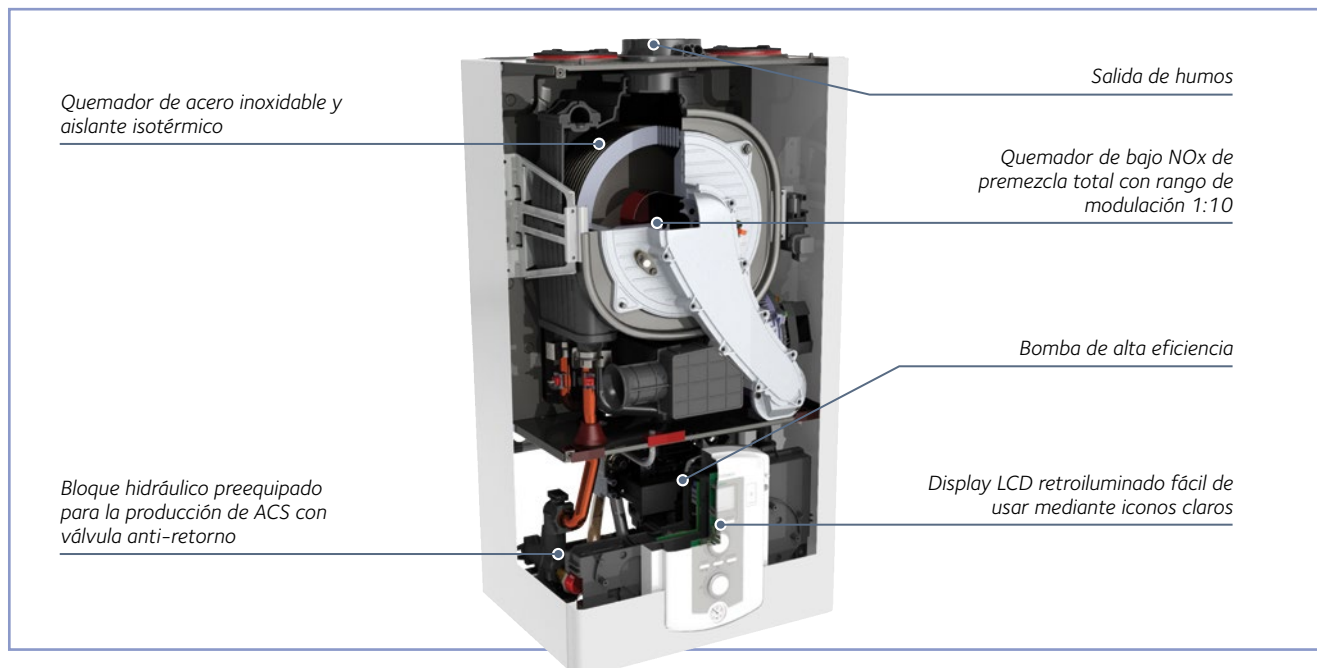
\*\* Comparado con un sistema de calefacción tradicional.

## TALIA GREEN SYSTEM

## CARACTERÍSTICAS TÉCNICAS

		35 EU
Código gas natural		3310406
Potencia térmica máxima calefacción (ACS)	kW	33
N° de certificado CE		0085CLO440
Tipo de gas		II2H3+
Tipo de conexión		C13, C23, C33, C43, C53, C63, C83, B23, B23P, B33
<b>CALEFACCIÓN</b>		
Categoría energética		Condensación ****
Potencia térmica nominal máx/min (Hi) Qn	kW	31,0/3,5
Potencia útil calefacción 80° C/ 60° C máx/min	kW	30,3/3,4
Potencia útil calefacción 50° C/ 30° C máx/min	kW	33/3,6
Rendimiento a potencia nominal 60/80 Hi	%	97,7
Rendimiento a potencia nominal 30/50 Hi	%	106,5
Rendimiento al 30 % de la potencia nominal (retorno 47 Hi)	%	97,8%
Rendimiento al 30 % de la potencia nominal (retorno 30 Hi)	%	108%
Rango de temperatura de salida min/máx temp. Alta	°C	35/82
Rango de temperatura de salida min/máx temp. Baja	°C	20/45
Presión máxima calefacción/calibrado válvula de seguridad	bar	3/3,0
Capacidad del vaso de expansión	l	8
Capacidad máxima del agua de instalación	l	100/300
<b>Clase de eficiencia energética Erp para calefacción</b>	<b>ErP</b>	<b>A</b>
<b>EMISIONES</b>		
Aspiración mínima	Pa	128
Clase Nox (Nox ponderado mg/kWh) G20		5 (27,5)
Temperatura humos G20 a 60/80 G20	°C	63
Temperatura humos G20 a 30/50 G21	°C	52
Contenido CO G20	ppm	99
Contenido CO <sub>2</sub> G20	%	9,3
Contenido O <sub>2</sub> G20	%	4
Caudal máx de los humos G20	kg/h	49,6
Exceso de aire	%	23
<b>ELECTRICIDAD</b>		
Tensión de alimentación	V	230
Potencia máxima absorbida	W	82
Grado de protección eléctrica	IP	IP X5D
<b>HIDRÁULICO/GAS</b>		
Conexiones calderas	pulg.	1/2" y 3/4" M
Conexiones codos soldados	mm	ø 14/16 y 18/20 (gas 18 F)
Caudal de gas máx. par gas H (G20) - gas L (G25)		3,65 - 4,25 m³/h
Presión máx. alimentación gas	mbar	20
pH condensados	pH	2,6
Cantidad máx. de condensados	l/h	3,5
<b>PRODUCTOS DE COMBUSTIÓN</b>		
Longitud máxima de salidas de humos 60/100 (C13)	m	8
Longitud máxima de salidas de humos 80/125 (C33)	m	28
Longitud máxima de salidas de humos 80/80 (C53)	m	45
<b>DIMENSIONES - PESO</b>		
Alto x Ancho x Profundo	mm	745 x 440 x 375
Peso	kg	36

## VISTA DE SECCIÓN



## MODELOS DISPONIBLES

MODELO	GAS	CALDERA		+ BARRA DE CONEXIONES +		EVACUACIÓN		BULTOS Nº	TOTAL Precio sin IVA
		Código	Precio sin IVA	Código	Precio sin IVA	Código	Precio sin IVA		
35 FF EU	Natural	3310406	2.014 €	3678450	87 €	3318073	67 €	3	2.168 €

## ACCESORIOS DE INSTALACIÓN (P. 82)

	Código	Precio sin IVA
Kit 5 plantillas de cartón plástico	3318247	66 €
Kit separador mural 66 mm	3678455	70 €
Kit de sustitución universal	3318227	80 €
Kit de sustitución para Saunier Duval	3678387	75 €
Kit de sustitución para Junkers	3678390	75 €
Kit de sustitución para Celtic	3678391	60 €
Kit de transformación a gas propano modelo 35 kW 1:10	3318846	25 €

## EQUIPOS DE CONTROL Y REGULACIÓN (P. 26)

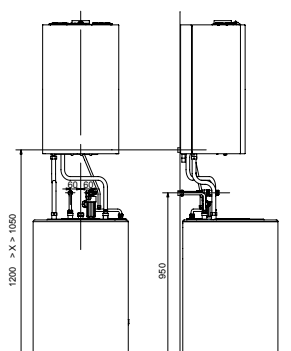
REGULACIÓN CON HILOS	Código	Precio sin IVA
<b>REGULACIÓN DE AMBIENTE ON/OFF</b>		
Easy control - cronotermostato programable	3318601	103 €
<b>REGULACIÓN DE AMBIENTE MODULANTE</b>		
Expert Control - Control remoto con sonda de ambiente integrada	3318617	162 €
Zone Control - Sonda ambiente	3318597	90 €
<b>SONDA EXTERNA</b>		
Sonda externa	3318599	24 €

## KIT CONEXIONES CON ACUMULADOR BCH (P. 123)

	Código	Precio sin IVA
Kit System BCH para conexión superior con caldera	3318334	264 €

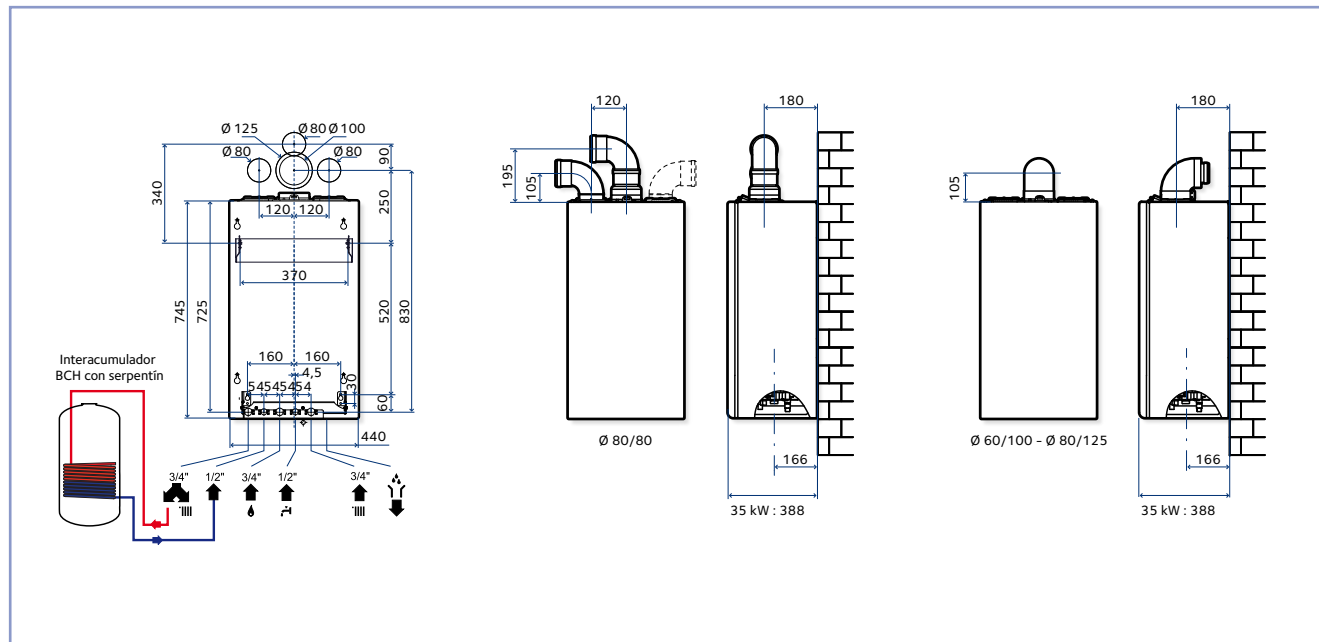
REGULACIÓN SIN HILOS	Código	Precio sin IVA
<b>REGULACIÓN DE AMBIENTE ON/OFF</b>		
Easy control - cronotermostato programable	3318602	225 €

Acumulador BCH instalado debajo de la caldera.  
Ref. 3318334



## TALIA GREEN SYSTEM

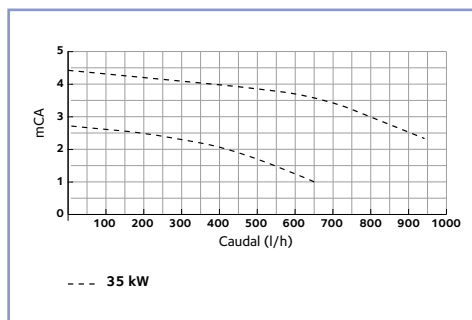
### DIMENSIONES (en mm) Y PLANTILLA DE INSTALACIÓN



### MODULOS HIDRÁULICOS Y ACCESORIOS (P. 78)

	Código	Precio sin IVA
MGZ I mod - Gestión de 1 zona de alta temperatura	3318620	636 €
MGZ II mod - Gestión de 2 zonas de alta temperatura	3318621	903 €
MGM II mod - Gestión de 2 zonas: 1 de alta temperatura + 1 de baja temperatura	3318624	1.195 €
MGM III mod - Gestión de 3 zonas: 1 de alta temperatura + 2 de baja temperatura	3318625	1.690 €
Kit multifuncional - 3 zonas directas	3318636	100 €
Zone Manager - 3 zonas (AT + 2 BT)	3318628	202 €

### CURVA DE BOMBA DE CALEFACCIÓN



### INTEGRACIÓN SOLAR TÉRMICA (P. 85)

	Código	Precio sin IVA
Kit sondas para circulación forzada	3318485	63 €
Barra de conexiones solar con válvula mezcladora termostática manual	3678445	154 €
Válvula mezcladora termostática manual	3024085	137 €



(1) Con bomba de alta eficiencia de clase A e índice de eficiencia energética EEI < 0,23.

### SALIDAS DE HUMOS (P. 88)

SALIDAS COAXIALES: C13 - C33	Ø 60/100		Ø 80/125	
	Código	Precio sin IVA	Código	Precio sin IVA
Kit de descarga horizontal/salida horizontal	3318073	67 €	3318090	152 €
Kit de descarga vertical/salida vertical	3318074	73 €	3318090	152 €
Codo coaxial M/H de 90°	3318075	26 €	3318091	42 €
Adaptador salida vertical con recogida condensados 60/100 a 80/125	-	-	3318095	36 €
Terminal de descarga para tejado negro	-	-	3318080	102 €

SALIDAS CON TUBOS SEPARADOS	Ø 80/80	
	Código	Precio sin IVA
Kit de descarga desdoblado	3318370	83 €
Adaptador 60/100- Ø 80	3318369	20 €





Nuevos módulos hidráulicos, accesorios de instalación, integración solar térmica y salidas de humos: una amplia gama de accesorios para completar la instalación.

Gracias a una plataforma tecnológica común, los mismos accesorios son compatibles para la gran mayoría de los modelos de la gama.



## ACCESORIOS CALDERAS

Módulos hidráulicos .....	78
Accesorios de instalación .....	82
Integración solar térmica .....	85
Evacuación de humos .....	88



## MODULOS HIDRÁULICOS

# MGZ Y MGM

Gestión eficiente del sistema con fácil instalación.

Módulos integrados para sistemas mono y multi-temperatura que permiten diseñar su instalación de calefacción a medida, de uno a tres circuitos, con calderas y con solar.



### > ULTRA COMPACTO

- Dimensiones reducidas.

### > CONFORT EN CALEFACCIÓN

- **Bomba de alta eficiencia con modulación continua para reducción de consumos energéticos y mejorar el confort acústico.**
- Válvulas mezcladoras motorizadas.
- Compatible con termorregulación.
- Gestión completa de la zona de calefacción desde la caldera o directamente desde el Expert Control.
- Gestión de hasta 3 zonas de calefacción.
- Sonda de control de temperatura.
- Temperatura de envío constante.

### > CONFORT DE USO Y DE INSTALACIÓN



- Conexiones simplificadas.
- Protocolo de comunicación EBUS<sup>2</sup> para integración en soluciones multienergías Chaffoteaux.
- Módulos integrados incluyendo el separador hidráulico, bomba (s), grifería, válvula (s), purgador, sondas y electrónica en una caja compacta.
- Compatibilidad con la gama de calderas que no utiliza el sistema de comunicaciones EBUS<sup>2</sup> con funcionamiento modo on-off.

### > AHORRO DE ENERGÍA Y RESPETO CON EL MEDIOAMBIENTE



- Hasta 35% de ahorro energético combinando con una caldera de condensación, la función SRA, dos sondas de ambiente y suelo radiante.

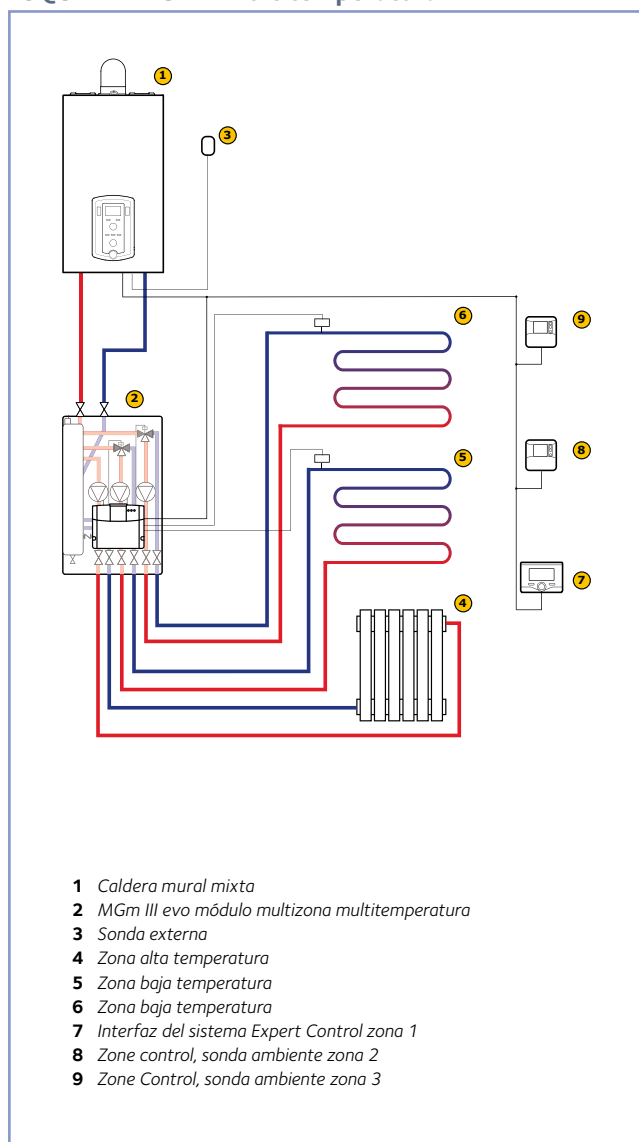
**CARACTERÍSTICAS TÉCNICAS**

DATOS TÉCNICOS MÓDULOS HIDRÁULICOS		MGz I mod	MGz II mod	MGm II mod	MGm III mod
Certificación		<b>CE</b>			
<b>CIRCUITO CALEFACCIÓN</b>					
Presión funcionamiento	bar	0,5-3	0,5-3	0,5-3	0,5-3
Temperatura calefacción directa máxima	°C	85	85	85	85
Temperatura calefacción mezclada máxima	°C			45	45
Altura manométrica bomba para 1 zona con caudal de 1.000 l/h	mCE	4,1	4,1	4,1	4,1
<b>DATOS ELÉCTRICOS</b>					
Alimentación	V/Hz	230/50	230/50	230/50	230/50
Potencia máxima absorbida	W	58*	113*	116*	174*
Grado de protección	IP	X5D	X5D	X5D	X5D
Agua contenida en el módulo	l	1	1,3	2	2,5
<b>PESO Y DIMENSIONES</b>					
Peso neto módulo	kg	12	15	20	23
Dimensiones (Alto x Ancho x Profundo)	mm	500 x 400 x 160		770 x 440 x 170	
<b>CONEXIONES</b>					
Conexiones hidráulicas lado caldera		3/4" H	3/4" H	3/4" H	3/4" H
Conexiones hidráulicas lado circuito		3/4" M	3/4" M	3/4" M	3/4" M

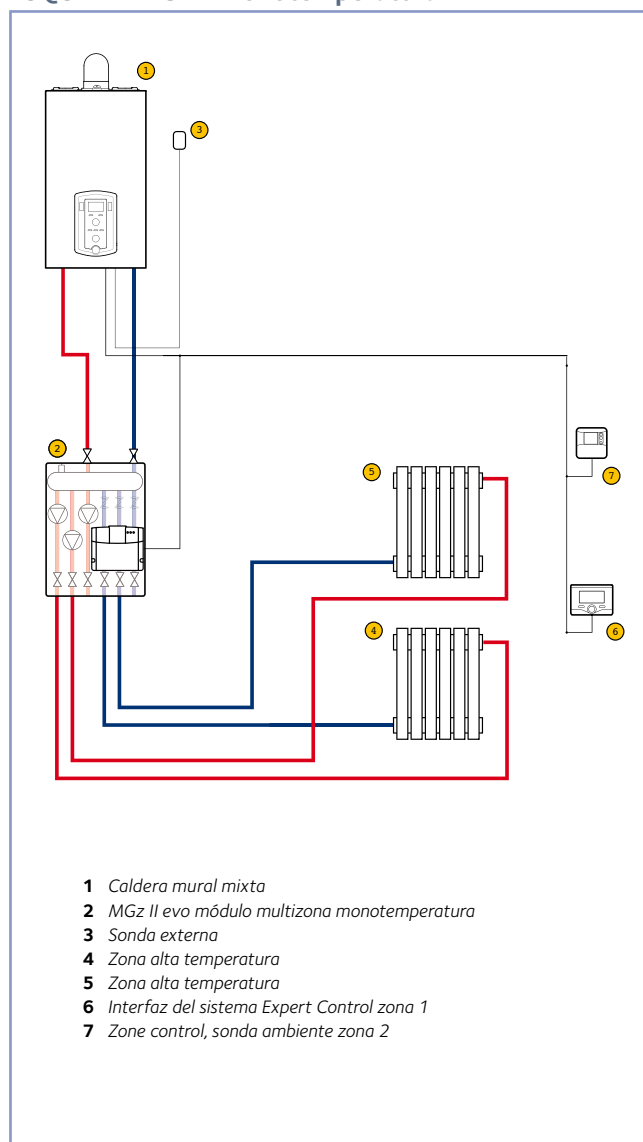
\* Datos con todos los dispositivos eléctricos trabajando a consumo eléctrico máximo.







**ESQUEMA MGM - Multitemperatura**



**ESQUEMA MGz - Monotemperatura**



MULTIZONAS, MONOTEMPERATURAS

		Código	Precio sin IVA
<b>MGZ I MOD - GESTIÓN DE 1 ZONA ALTA TEMPERATURA</b>			
		<ul style="list-style-type: none"> <li>- Kit compuesto de un chasis de chapa lacada</li> <li>- Purgador manual</li> <li>- Separador hidráulico con grifo de vaciado</li> <li>- Bomba de alta eficiencia <sup>(1)</sup></li> <li>- Llave(s) antiretorno circuito AT</li> <li>- Grifo(s) salida y retorno caldera</li> <li>- Cuadro electrónico con conexiones EBUS<sup>2</sup></li> <li>- Tensión/Alimentación: 230 V/50 Hz</li> </ul>	<p>3318620</p> <p>636 €</p>
<b>MGZ II MOD - GESTIÓN DE 2 ZONAS ALTA TEMPERATURA</b>			
		<ul style="list-style-type: none"> <li>- Kit compuesto de un chasis de chapa lacada</li> <li>- Purgador manual</li> <li>- Separador hidráulico con grifo de vaciado</li> <li>- 2 bomba de alta eficiencia <sup>(1)</sup></li> <li>- Llave(s) antiretorno circuito AT</li> <li>- Grifo(s) salida y retorno caldera</li> <li>- Cuadro electrónico con conexiones EBUS<sup>2</sup></li> <li>- Tensión/Alimentación: 230 V/50 Hz</li> </ul>	<p>3318621</p> <p>903 €</p>

MULTIZONAS, MULTITEMPERATURAS

		Código	Precio sin IVA
<b>MGM II MOD - GESTIÓN DE 2 ZONAS: 1 DE ALTA TEMPERATURA Y 1 DE BAJA TEMPERATURA</b>			
		<ul style="list-style-type: none"> <li>- Kit compuesto de: un chasis de chapa lacada</li> <li>- Purgador manual</li> <li>- Separador hidráulico con grifo de vaciado</li> <li>- 2 bombas de alta eficiencia <sup>(1)</sup></li> <li>- Válvula mezcladora 3 vías motorizada</li> <li>- Sondas salida y retorno y bypass</li> <li>- Grifos salida y retorno,</li> <li>- Llave anti-retorno circuito AT</li> <li>- Grifos salida y retorno caldera</li> <li>- Cuadro electrónico con conexiones EBUS<sup>2</sup></li> <li>- Tensión/Alimentación: 230 V/50 Hz</li> </ul>	<p>3318624</p> <p>1.195 €</p>
<b>MGM III MOD - GESTIÓN DE 3 ZONAS: 1 DE ALTA TEMPERATURA Y 2 DE BAJA TEMPERATURA</b>			
		<ul style="list-style-type: none"> <li>- Kit compuesto de: un chasis de chapa lacada</li> <li>- Purgador manual</li> <li>- Separador hidráulico con grifo de vaciado</li> <li>- <b>3 bombas de alta eficiencia <sup>(1)</sup></b></li> <li>- <b>2 válvulas mezcladoras 3 vías motorizadas</b></li> <li>- Sondas salida y retorno y bypass</li> <li>- Grifos salida y retorno</li> <li>- Llave anti-retorno circuito AT</li> <li>- Grifos salida y retorno caldera</li> <li>- Cuadro electrónico con conexiones EBUS<sup>2</sup></li> <li>- Tensión/Alimentación: 230 V/50 Hz</li> </ul>	<p>3318625</p> <p>1.690 €</p>



(1) Con bomba de alta eficiencia de clase A e índice de eficiencia energética EEI < 0,23.



## KITS DE ZONA

		Código	Precio sin IVA
<b>ZONE MANAGER</b>			
	<p>Kit para gestión de 3 zonas (1 alta + 2 de baja temperatura)</p>	3318628	202 €
<b>KIT MULTIFUNCIONAL</b>			
	<p>Gestión de una de las 4 opciones:</p> <ul style="list-style-type: none"> <li>- gestión de 3 zonas directas</li> <li>- gestión termostato diferencial</li> <li>- gestión termostato</li> <li>- gestión bloqueo con posibilidad de reinicio de la caldera con control a distancia</li> </ul>	3318636	100 €



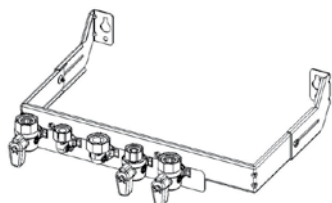
ACCESORIOS CALDERAS

# ACCESORIOS DE INSTALACIÓN

## ACCESORIOS HIDRÁULICOS PARA PRIMERA INSTALACIÓN

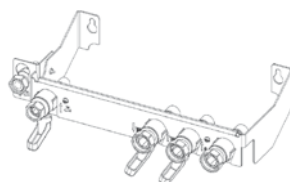
### ACCESORIOS DE INSTALACIÓN CALDERAS MURALES

BARRA DE CONEXIONES UNIVERSAL  
COMPATIBLE, URBIA GREEN Y TALIA  
GREEN SYSTEM



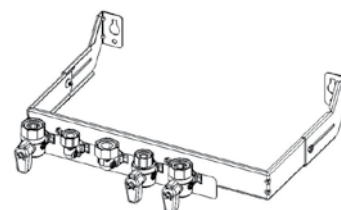
Código	Precio sin IVA
3678450	87 €

BARRA DE CONEXIONES UNIVERSAL  
COMPATIBLE NIAGARA C GREEN



Código	Precio sin IVA
3678482	119 €

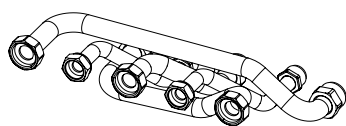
BARRA DE CONEXIONES UNIVERSAL  
COMPATIBLE PIGMA GREEN



Código	Precio sin IVA
3678354	87 €

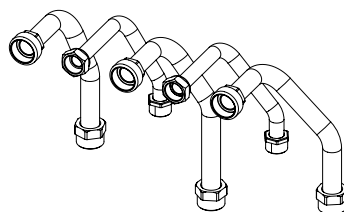
### KITS DE SUSTITUCIÓN URBIA GREEN, PIGMA GREEN, TALIA GREEN SYSTEM

KITS DE SUSTITUCIÓN SAUNIER DUVAL



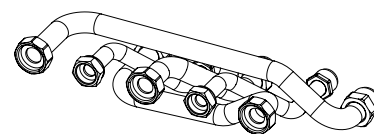
Código	Precio sin IVA
3678387	75 €

KITS DE SUSTITUCIÓN JUNKERS



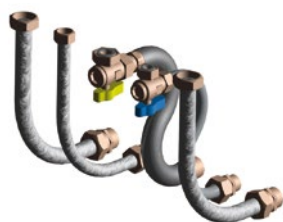
Código	Precio sin IVA
3678390	75 €

KITS DE SUSTITUCIÓN CELTIC




Código	Precio sin IVA
3678391	60 €

KIT DE SUSTITUCIÓN UNIVERSAL




Código	Precio sin IVA
3318227	80 €

## COMPATIBLE CON TODA LA GAMA DE CALDERAS MURALES EXCEPTO NIAGARA C GREEN Y TALIA GREEN SYSTEM HP

KIT DE 3 GRIFOS	Código	Precio sin IVA
 <ul style="list-style-type: none"> <li>• Entrada de agua</li> <li>• Ida y retorno calefacción</li> </ul>	3318285	42 €

## COMPATIBLE CON TODA LA GAMA DE CALDERAS DE SÓLO CALEFACCIÓN TALIA GREEN SYSTEM

KIT SYSTEM BCH PARA CONEXIÓN SUPERIOR CON CALDERA	Código	Precio sin IVA
 <ul style="list-style-type: none"> <li>• Tubo de entrada/retorno calefacción 3/4"</li> <li>• Tubo de entrada/retorno sanitario 1/2"</li> <li>• Racor de gas ø 18</li> <li>• Llave de gas 3/4" M</li> <li>• Grifos de cierre 3/4"</li> <li>• Grifos de llenado 1/2"</li> <li>• Vaso de expansión 4 L</li> <li>• Flexibles inox 3/4"</li> <li>• Grupo de seguridad 7 bares</li> <li>• Sifón</li> <li>• Compatible con barra de conexiones</li> <li>• Sonda acumulador y válvula 3 vías de serie de caldera</li> </ul>	3318334	264 €



	Pharos Opti	Pharos Green	Niagara C Green	Urbia Green	Pigma green	Talia green system	Código	Precio sin IVA
--	-------------	--------------	-----------------	-------------	-------------	--------------------	--------	----------------

**KIT 5 PLANTILLAS DE CARTÓN-PLÁSTICO**

Plantillas de instalación de cartón plástico para emplear en el posicionamiento de la percha de fijación de la caldera, de las conexiones hidráulicas y de gas y para el sistema de aspiración salida de humos sobre la pared.

							3318247	66 €

**KIT SEPARADOR MURAL**

	42 mm. Para pasar tubos posteriores								
	66 mm. Para pasar tubos posteriores Talia green system								
	66 mm. Para utilizar kits de sustitución								
	Kit vaso expansión sanitario 8 litros PHAROS								
	Kit de recirculación sanitaria PHAROS								
	Kit de recirculación sanitaria acumulación								

**KIT DE INSTALACIÓN PHAROS**

	Kit instalación derecha PHAROS								
	Kit instalación izquierda PHAROS								
	Kit instalación superior PHAROS								
	Kit de grifos PHAROS								

**KIT TRANSFORMACIÓN GAS PARA CALDERAS**

**GAS NATURAL > PROPANO**

Green 1:10 25 kW									
Green 1:10 30 kW									
Green 1:10 35 kW									

La caldera Pigma Green incluye de serie el diafragma para un cambio fácil a gas propano

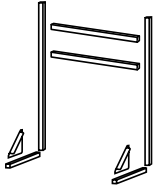
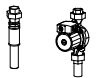


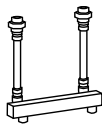



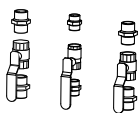
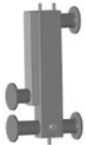

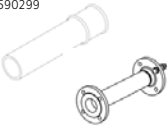
# ACCESORIOS DE INSTALACIÓN

## INTEGRACIÓN SOLAR TÉRMICA

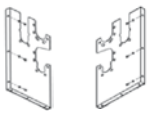








		Pharos Opti	Pharos Green	Niagara C Green	Urbia Green	Pigma green	Talia green system	Código	Precio sin IVA
<b>PARA CALDERAS MIXTAS</b>									
	<b>Barra de conexiones solar con válvula mezcladora termostática manual</b>				•	•	•	3678445	154 €
	<b>Sonda solar integrada NTC para calderas mixtas.</b> Permite la integración con sistemas solares. Conexión directa a la caldera.			•	•	•		3318317	21 €
	<b>Válvula mezcladora termostática manual</b> + Instalación directa en el rãcor de entrada de agua fría sanitaria de la caldera.				•	•		3318379	98 €
	<b>Kit sondas para circulación forzada.</b> (1 sonda de colector + una sonda de acumulador)				•	•	•	3318485	63€
	<b>Kit solar con intercambiador de placas.</b> Compuesto por intercambiador de placas, válvula mezcladora, válvula de corte y tubos flexibles de conexión. Todo dentro de una caja metálica que se instala debajo de la caldera.			•	•	•	•	3024172	370 €
	<b>Kit solar con intercambiador de placas con válvula de 2 vías.</b> Compuesto por intercambiador de placas, válvula mezcladora, válvula de corte y tubos flexibles de conexión. Todo dentro de una caja metálica que se instala debajo de la caldera. Incluye una válvula motorizada de 2 vías de 230 V, un detector de flujo y un by-pass.			•	•	•	•	3024171	477 €
	<b>Válvula mezcladora termostática manual.</b> Instalación a la salida del acumulador de ACS de la caldera.			•	•	•	•	3024085	137 €



## ACCESORIOS DE INSTALACIÓN PARA CALDERAS DE ALTA POTENCIA TALIA GREEN SYSTEM HP

		45 kW	65 kW	85 kW	115 kW	150 kW	Código	Precio sin IVA	
	Barra de instalación vertical HP	•	•	•	•	•	3590279	92 €	
	Barra de instalación horizontal HP	•	•	•	•	•	3590280	110 €	
	Barra de instalación de suelo HP	•	•	•	•	•	3590283	50 €	
	Kit Bomba modulante en continuo de alta eficiencia 85-150 kW			•	•	•	3590632	475 €	
	Válvula de seguridad 3 bares 45-65 kW	•	•				3590431	88 €	
	Válvula de seguridad 3 bares 85-150 kW			•			3590432	88 €	
	Separador hidráulico para caldera sola 45-65 kW	•	•				3580787	266 €	
	Separador hidráulico para caldera sola 85-150 kW			•	•	•	3590435	333 €	
	Kit ACS para caldera sola 45-65 kW	•	•				3590436	335 €	
	Kit ACS para caldera sola 85 kW			•			3590437	520 €	
	Kit ACS para caldera sola 115-150 kW				•	•	3590438	520 €	
	Kit válvula de cierre para caldera sola 45-65 kW	•	•				3590433	120 €	
	Kit válvula de cierre para caldera sola 85 kW			•			3590434	120 €	
	Kit válvula de cierre para caldera sola 115-150 kW				•	•	3590335	195 €	
	Separador hidráulico para cascada	DN65	•	•	•	•	•	3590444	888 €
		DN100			•	•	•	3590445	1.018 €
	Filtro gas incluyendo material de conexiones	DN65	•	•	•	•	•	3590298	254 €
		DN100			•	•	•	3590300	345 €
	Tubo de extensión para el filtro de gas	DN65	•	•	•	•	•	3590299	102 €
		DN100			•	•	•	3590301	178 €

# ACCESORIOS DE INSTALACIÓN

			45 kW	65 kW	85 kW	115 kW	150 kW	Código	Precio sin IVA
 3590472	Soporte colector izquierdo		•	•	•	•	•	3590472	92 €
	Soporte colector derecho		•	•	•	•	•	3590443	127 €
 3590443	Colector hidráulico ida/retorno 2 calderas	DN65	•	•	•	•	•	3590253	345 €
		DN100			•	•	•	3590255	388 €
	Colector hidráulico ida/retorno 3 calderas	DN65	•	•	•	•	•	3590254	419 €
		DN100			•	•	•	3590256	467 €
	Colector gas DN65 2 calderas		•	•	•	•	•	3590267	328 €
	Colector gas DN65 3 calderas		•	•	•	•	•	3590268	419 €
	Kit brida		•	•	•	•	•	3590269	238 €
					•	•	•	3590270	418 €
	Kit conexiones 2 colectores	DN65	•	•	•	•	•	3590271	46 €
		DN100			•	•	•	3590272	62 €
	Kit conexión ACS para calderas en cascada		•	•				3590446	509 €
					•	•	•	3590447	773 €
	Aislamiento del separador hidráulico	DN65	•	•	•	•	•	3590456	304 €
		DN100			•	•	•	3590457	437 €
	Aislamiento colector para 2 calderas	DN65	•	•	•	•	•	3590458	162 €
		DN100			•	•	•	3590470	181 €
	Aislamiento colector para 3 calderas	DN65	•	•	•	•	•	3590459	257 €
		DN100			•	•	•	3590471	276 €













ACCESORIOS CALDERAS

# EVACUACIÓN DE HUMOS

## PARA CALDERAS DE CONDENSACIÓN










		Pharos Opti*	Pharos Green*	Niagara C Green	Urbia Green	Pigma green	Talia green system	Código	Precio sin IVA
<b>SISTEMAS DE ASPIRACIÓN / EVACUACIÓN CON TUBOS COAXIALES 60/100 Ø</b>									
<b>HORIZONTALES (A LA PARED)</b>									
	Kit de evacuación coaxial L1000 horizontal. Incluye codo de 90°, tramo recto de 1 metro, terminal de evacuación, abrazaderas de manguera, juntas, tornillos de fijación y virolas cubremuro EPDM.	•	•	•	•	•	•	3318073	67 €
<b>VERTICALES (A TECHO)</b>									
	Kit de evacuación coaxial L1000 con salida vertical. Terminal de evacuación, salida vertical con abrazadera de manguera, junta, tornillos de fijación y virolas cubremuro en EPDM	•	•	•	•	•	•	3318074	73 €
	Kit de salida vertical con abrazadera de manguera, junta y tornillos de fijación	•	•	•	•	•	•	3318079	30 €
	Teja plana para chimenea negra. Salida ø125	•	•	•	•	•	•	3318011	39 €
	Terminal de evacuación ø80/125 para tejado. Incluye reducción cónica ø60/100	•	•	•	•	•	•	3318080	102 €
<b>COMPONENTES</b>									
	Codo coaxial M/H de 90°	•	•	•	•	•	•	3318075	26 €
	Codo coaxial M/H de 45° 2 piezas	•	•	•	•	•	•	3318076	50 €
	Prolongación coaxial M/H L1000. Con resorte de centrado	•	•	•	•	•	•	3318077	39 €
	Prolongación coaxial M/H L500. Con resorte de centrado	•	•	•	•	•	•	3318078	26 €
	Virola cubremuro Ø 100 mm. Para evacuación coaxial			•	•	•	•	3318016	13 €

\* Salidas de humos compatibles con Pharos Opti y Pharos Green con adaptador 80/125 a 60/100 (3318200) previamente instalado.

		Pharos Opti*	Pharos Green*	Niagara C Green	Urbia Green	Pigma green	Tala green system	Código	Precio sin IVA
<b>SISTEMAS DE ASPIRACIÓN / EVACUACIÓN CON TUBOS COAXIALES 80/125 Ø</b>									
<b>HORIZONTALES (A LA PARED)</b>									
	Kit de evacuación coaxial L 1000 con terminal de evacuación, adaptador 60/100 - 80/125, codo 60/100 de 90°, abrazaderas de manguera, juntas, tornillos de fijación y virolas cubremuro en EPDM	•	•	•	•	•	•	3318090	152 €
	Terminal L1000	•	•	•	•	•	•	3318188	82 €
<b>VERTICALES (A TECHO)</b>									
	Kit salida vertical 60/100-80/125 con abrazadera de manguera, junta y tornillos de fijación	•	•	•	•	•	•	3318095	36 €
	Teja plana para chimenea negra. Salida Ø125	•	•	•	•	•	•	3318011	39 €
	Terminal de evacuación Ø80/125 para tejado. Incluye reducción cónica Ø60/100	•	•	•	•	•	•	3318080	102 €
<b>COMPONENTES</b>									
	Codo coaxial M/H de 90°	•	•	•	•	•	•	3318091	42 €
	Codo coaxial M/H de 45°. 2 piezas	•	•	•	•	•	•	3318092	40 €
	Prolongación coaxial M/H L1000. Con resorte de centrado	•	•	•	•	•	•	3318093	82 €
	Prolongación coaxial M/H L500. Con resorte de centrado	•	•	•	•	•	•	3318094	47 €
	Kit abrazadera de pared. Abrazadera regulable de fijación a la pared Ø 80-125 con tacos incluidos (3piezas)	•	•	•	•	•	•	3318015	27 €
	Adaptador 80/125 - 60/100	•	•					3318200	30 €

\* Salidas de humos compatibles con Pharos Opti y Pharos Green con adaptador 80/125 a 60/100 (3318200) previamente instalado.












		Pharos Opti*	Pharos Green*	Niagara C Green	Urbia Green	Pigma green	Talia green system	Código	Precio sin IVA
<b>SISTEMAS DE ASPIRACIÓN / EVACUACIÓN CON TUBOS SEPARADOS 80/80 Ø</b>									
<b>HORIZONTALES (A LA PARED)</b>									
	Kit de evacuación desdoblado ø80. Incluye adaptador 60/100 - 80 para la salida de la caldera, abrazadera de manguera, junta y tornillos de fijación, 2 codos de 90°, 2 prolongaciones L1000 M/H, terminal de aspiración y terminal de evacuación			•	•	•	•	3318370	83 €
<b>VERTICALES (A TECHO)</b>									
	Adaptador 60/100 - 80 para la salida de la caldera. Incluye abrazadera de manguera con junta y tornillos de fijación.	•	•	•	•	•	•	3318369	20 €
	Terminal ø80 para tejado plano de color negro. Incluye tornillos de fijación.	•	•	•	•	•	•	3318031	28 €
	Adaptador 80/125-80+80 para terminal de evacuación en tejado	•	•	•	•	•	•	3318089	34 €
	Kit de evacuación desdoblado 80/80 para Pharos Opti/Green	•	•					3123574	10 €
<b>COMPONENTES</b>									
	Codo Ø 80 M/H de 90°. De radio amplio	•	•	•	•	•	•	3318084	14 €
	Codo Ø 80 M/H de 45°. (2 piezas)	•	•	•	•	•	•	3318085	25 €
	Tubo ø80 L1000 M/H	•	•	•	•	•	•	3318086	24 €
	Tubo ø80 L500 M/H	•	•	•	•	•	•	3318087	16 €
	Vírola cubremuro Ø 80 mm. para evacuación desdoblada (2 piezas)	•	•	•	•	•	•	3318032	13 €
	Terminal de evacuación Ø 80 de acero inoxidable y tornillos de fijación	•	•	•	•	•	•	3318027	13 €
	Terminal de aspiración Ø 80 de plástico y tornillos de fijación	•	•	•	•	•	•	3318028	5 €

\* Salidas de humos compatibles con Pharos Opti y Pharos Green con adaptador 80/125 a 60/100 (3318200) previamente instalado.



# EVACUACIÓN DE HUMOS

PARA CALDERAS DE CONDENSACIÓN DE ALTA POTENCIA TALIA GREEN SYSTEM HP		45 kW	65 kW	85 kW	115 kW	150 kW	Código	Precio sin IVA
<b>SISTEMAS DE ASPIRACIÓN CON TUBOS COAXIALES</b>								
	Adaptador para salida de humos en paralelo de $\varnothing$ 100/100 a concéntrico $\varnothing$ 100/150			•	•	•	12076281	106 €
	Prolongador coaxial $\varnothing$ 110/150 L=1 m.			•	•	•	3590224	82 €
	Prolongador coaxial $\varnothing$ 110/150 L=0,5 m.			•	•	•	3590225	48 €
	Codo 90° coaxial $\varnothing$ 110/150			•	•	•	3590226	58 €
3590224	Codo 45° coaxial $\varnothing$ 110/150			•	•	•	3590227	63 €
	Terminal coaxial a tejado $\varnothing$ 110/150			•	•	•	3590228	154 €
	Terminal coaxial a pared $\varnothing$ 110/150			•	•	•	3590229	116 €
<b>SISTEMAS DE EVACUACIÓN CON TUBOS SEPARADOS</b>								
	Adaptador concéntrico de $\varnothing$ 80/125 a paralelo $\varnothing$ 80/80	•	•				3580784	67 €
	Adaptador evacuación con punto de análisis $\varnothing$ 110			•	•	•	3590230	43 €
	Tubo evacuación $\varnothing$ 110 L=1 m.			•	•	•	3590231	29 €
	Tubo evacuación $\varnothing$ 110 L=0,5 m.			•	•	•	3590232	19 €
	Codo evacuación 90° $\varnothing$ 110			•	•	•	3590233	24 €
3590231	Codo evacuación 45° $\varnothing$ 110			•	•	•	3590234	25 €
	Terminal evacuación a tejado $\varnothing$ 110			•	•	•	3590235	169 €
	Terminal evacuación a pared $\varnothing$ 110			•	•	•	3590236	63 €
<b>SISTEMAS DE ASPIRACIÓN CON TUBOS SEPARADOS</b>								
	Adaptador aspiración con punto de análisis $\varnothing$ 100			•	•	•	3590237	17 €
	Tubo aspiración aire $\varnothing$ 100 L=1 m.			•	•	•	3590238	39 €
3590238	Codo aspiración aire 90° $\varnothing$ 100			•	•	•	3590239	39 €
	Codo aspiración aire 45° $\varnothing$ 100			•	•	•	3590240	39 €
	Terminal aspiración aire $\varnothing$ 100			•	•	•	3590241	68 €
<b>SISTEMAS DE SALIDA DE HUMOS PARA MONTAJE EN CASCADA</b>								
	Kit de salida de humos BASE $\varnothing$ 150	•	•	•	•	•	3590461	325 €
	Kit de salida de humos BASE $\varnothing$ 200	•	•	•	•	•	3590464	425 €
	Recuperador de condensados + sifón + tapón $\varnothing$ 150	•	•	•	•	•	3590463	127 €
	Recuperador de condensados + sifón + tapón $\varnothing$ 200	•	•	•	•	•	3590466	94 €
	Adaptador de $\varnothing$ 80 a 100 para modelos 45-65kW	•	•				3590467	62 €

\* Sólo en caso de cascada con modelos 45-65 kW.



## AVENIR PLUS



MODELO	11 SFT	14 SFT
CÓDIGO GAS NATURAL	3632179	3632282
CÓDIGO GAS BUTANO/PROPANO	3632180	
AGUA CALIENTE SANITARIA		Gas
VIVIENDA UNIFAMILIAR		✓
PISO INDIVIDUAL		✓
EDIFICIO COLECTIVO		-
EDIFICIO COMERCIAL		-
<b>EQUIPAMIENTO</b>		
GRIFOS	2	2
DUCHA	1	-
BAÑERA	-	1
ENCENDIDO		Electrónico
TIPO EVACUACIÓN		Estanca
TERMOSTÁTICO		✓
ESTABILIDAD TEMPERATURA AGUA		✓
CAUDAL AGUA CALIENTE (l/min Δt 25 °C)	11	14
CAPACIDAD ACUMULACIÓN (litros)	-	-
POTENCIA (kW)	19,5	28
INSTALACIÓN		Mural
ANCHURA (cm)	33	36,9
PROFUNDIDAD (cm)	16,7	17,8
CLASE EFICIENCIA ACS	<b>A</b>	<b>A</b>
PERFIL DE CONSUMO	M	L
PRECIO SIN IVA (PRODUCTO SOLO)	650 €	770 €

N° PÁGINA

p.94



# CALENTADORES A GAS

## FLUENDO PLUS



11 ONT B

3632193

3632192



-

-

2

1

-

Electrónico

Tiro natural



11

-

21,5

Mural

21



M

339 €



# CALENTADOR A GAS INSTANTÁNEO AVENIR PLUS

Chaffoteaux presenta el nuevo Avenir Plus, calentador a gas de cámara estanca termostático que garantiza toda la seguridad y el confort al usuario.

Su diseño innovador con display LCD y botones soft touch y sus dimensiones ultra compactas simplifican el uso, la instalación y el mantenimiento del producto.

Además, gracias a su quemador modulante y el modo ECO es un producto muy eficiente con un rendimiento > al 90% sobre PCI.



## CLASE DE EFICIENCIA ENERGÉTICA



### > CONFORT SANITARIO

- **Termostático:** Permite grandes ahorros energéticos ofreciendo mas confort con una temperatura estable mismo con demandas de agua caliente en simultaneo gracias a las sondas NTC de alta precisión que mide la temperatura a la entrada y a la salida del calentador.
- **Modulante:** El quemador de sección múltiples permite mejorar el rendimiento del calentador ya que consume el gas estrictamente necesario para cubrir la demanda de agua caliente. El kit solar con válvula termostática permite conectar el calentador con instalaciones solares. Una solución ecológica para el ahorro energético.

### > CONFORT DE USO Y DE INSTALACIÓN



- Profundidad mínima inferior a 17 cm (modelo 11 litros).
- Amplio display LCD con botones soft touch para controlar la temperatura del agua grado a grado.
- Encendido con presión de agua mínima (0,1 bar) y funciona con caudales mínimos (2l/mín) gracias al quemador modulante de sección múltiple.
- Botón ECO con ajuste de temperatura entre 35 y 45°C para alcanzar el máximo ahorro energético minimizando la formación de cal.
- Compatible con instalaciones solares para un mayor ahorro en gas.
- Fácil y rápida instalación ya que incluye el kit hidráulico.

### > AHORRO DE ENERGÍA Y RESPETO POR EL MEDIOAMBIENTE



- **Hasta un 38% de reducción** del consumo de gas gracias al encendido electrónico y a la modulación del quemador.
- Ahorro adicional en consumo de gas combinando el calentador con nuestros equipos solares.

### MODELOS DISPONIBLES

MODELO	GAS	CALENTADOR		+	EVACUACIÓN Ø 60		=	BULTOS	TOTAL
		Código	Precio sin IVA		Código	Precio sin IVA		Nº	Precio sin IVA
11 SFT EU	Natural	3632179	650 €		3318932	64 €		2	714 €
11 SFT EU	But/Prop	3632180	650 €		3318932	64 €		2	714 €
14 SFT EU	Natural	3632282	770 €		3318932	64 €		2	834 €

Kit hidráulico de instalación incluido de serie con el calentador.



## CARACTERÍSTICAS TÉCNICAS

		AVENIR PLUS	
DESCRIPCIÓN		11 SFT EU	14 SFT EU
Certificación CE (pin)		0063CP7492	
Tipo de evacuación		Estanca	
Encendido electrónico		Electrónico, ionización (sin piloto; 220 V)	
Tipo de gas		Nat/But	Nat
Categoría		II 2H3P	
Tipo		C13-C33	
<b>GAS</b>			
Potencia nominal mín./max. kW	kW	5/21,5	6/27,5
Potencia útil mín./máx. kW	kW	4,5/19,5	5,4/24,5
Ø Conexión del tubo de salida de gases	mm	60/100	
<b>CARACTERÍSTICAS HIDRÁULICAS</b>			
Presión de agua máxima admitida	bar	8,5	8,5
Presión de agua mínima admitida	bar	0,1	0,1
Caudal esp ACS ( ΔT=25°C)	l/mín	11	14
Caudal de agua mínimo l/ min.	l/mín	2	2
Temperatura máxima de agua caliente	°C	65	65
Temperatura mínima de agua caliente	°C	35	35
<b>Clase de eficiencia energética Erp para ACS</b>	<b>ErP</b>	<b>A</b>	<b>A</b>
Perfil de consumo	ErP	M	L
<b>EMISIONES</b>			
Temperatura salida de gas potencia calorífica máx./mín	°C	142/62	142/65
Longitud máxima de salida de humos 60/100	m	4	4
Longitud máxima de salida de humos 80/80 (aspi./evac.)	m	6/6	5/5
<b>CIRCUITO ELÉCTRICO</b>			
Tensión/Alimentación	V/Hz	230/50	
Potencia eléctrica absorbida total	W	37	46
Índice de protección	IP	X4D	X4D
<b>DIMENSIONES</b>			
Alto x ancho x profundo	mm	550 x 330 x 167	550 x 369 x 178
Peso neto	kg	12	14

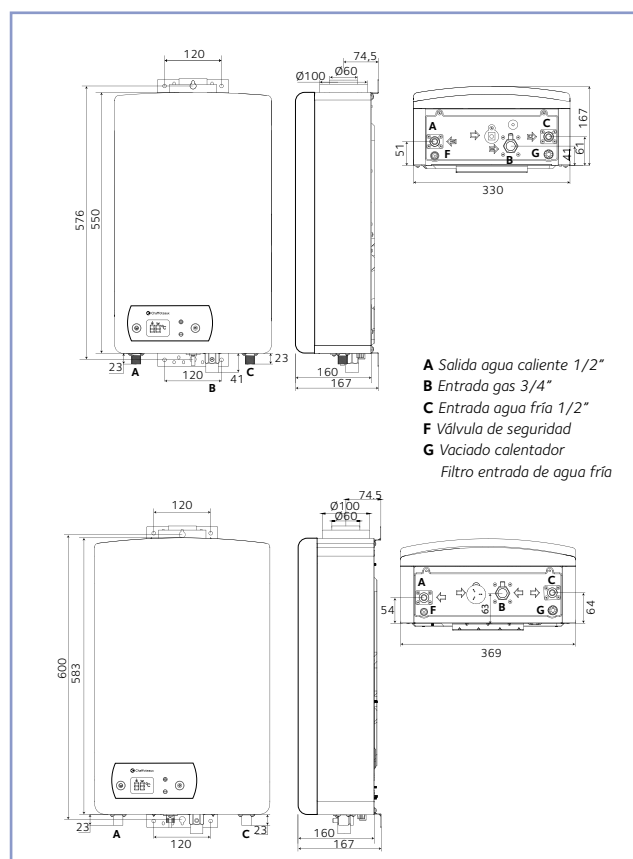
## SALIDAS DE HUMOS

	Código	Precio sin IVA
<b>SISTEMAS DE ASPIRACIÓN Y DESCARGA CON TUBOS COAXIALES Ø60/100 mm</b>		
Kit salida horizontal completo Ø 60/100 mm	3318932	64 €
Kit adaptador para salida vertical Ø 60/100 mm + terminal	3318645	104 €
Codo M/H de 90° Ø 60/100 mm	3318003	31 €
Prolongación Ø 60/100 mm coaxial M/H L1000	3318005	37 €
<b>SISTEMAS DE ASPIRACIÓN Y DESCARGA CON TUBOS SEPARADOS Ø80/80 mm</b>		
Adaptador de Ø 60/100 mm coaxial a tubos separados Ø 80/80 mm	3318958	Consultar
Prolongación Ø 80 M/H L1000	3318023	29 €
Codo Ø 80 90° (2 piezas)	3318019	35 €
Terminal acero inoxidable Ø 80	3318578	10 €

## INTEGRACIÓN SOLAR TÉRMICA

	Código	Precio sin IVA
Válvula mezcladora termostática	3024085	137 €

## DIMENSIONES (en mm) Y PLANTILLA DE INSTALACIÓN







# CALENTADOR A GAS INSTANTÁNEO FLUENDO PLUS

El calentador a gas electrónico de tiro natural con las mejores prestaciones. Permite un mayor confort por ser termostático ya que controla la estabilidad de la temperatura incluso con demandas de agua caliente en simultáneo.



## CLASE DE EFICIENCIA ENERGÉTICA



### > CONFORT SANITARIO

- **Termostático:** Permite grandes ahorros energéticos ofreciendo más confort con una temperatura estable mismo con demandas de agua caliente en simultáneo gracias a la sonda NTC de alta precisión que mide la temperatura a la salida del calentador.

### > CONFORT DE USO Y DE INSTALACIÓN



- **Mando intuitivo de regulación** de temperatura ACS de 35 a 65°C.
- Compatible con instalaciones solares para un mayor ahorro en gas.
- Fácil y rápida instalación: incluye el kit hidráulico, una plantilla con dimensiones y conexiones del calentador.
- Fácil acceso a la llave de ajuste de caudal.
- Led indicador del estado de las pilas y del funcionamiento del calentador.
- Máxima seguridad: Sonda para evitar la sobretemperatura de los humos, de la temperatura del agua caliente y detector de llama.

### > AHORRO DE ENERGÍA Y RESPETO POR EL MEDIOAMBIENTE



- **Hasta un 38% de ahorro en gas** gracias al encendido electrónico comparado con un calentador de llama piloto.
- Mayor eficiencia debido a la modulación termostática frente a otros calentadores electrónicos.
- Ahorro adicional en consumo de gas combinando el calentador con nuestros equipos solares.

### MODELOS DISPONIBLES

MODELO	GAS	CÓDIGO	PRECIO SIN IVA
FLUENDO PLUS 11 ONT B EU	Natural	3632193	339 €
FLUENDO PLUS 11 ONT B EU	Propano	3632192	339 €

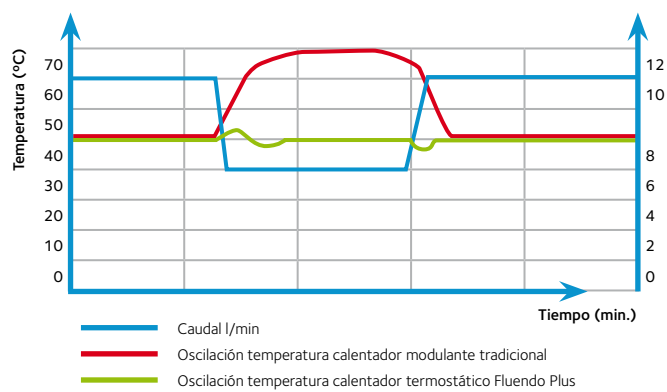
## FLUENDO PLUS

## CARACTERÍSTICAS TÉCNICAS

		FLUENDO PLUS
<b>DESCRIPCIÓN</b>		<b>11 ONT B EU</b>
Certificación CE (pin)		0063CN7240
Tipo de evacuación		Tiro natural
Encendido electrónico		Ionización (sin piloto; con pilas)
Tipo de gas		Natural/Butano/Propano
Categoría		II2HM3+
Tipo		B11bs
<b>GAS</b>		
Potencia nominal mín./máx. kW	kW	de 9,5 a 21,5
Potencia útil mín./máx. kW	kW	de 8,5 a 19
Caudal de evacuación de gas máximo	g/s	13,4
Presión nominal gas natural G20	mbar	20
Presión nominal gases líquidos (G30-31)	mbar	28-30/37
Ø Conexión del tubo de salida de gases	mm	113
<b>CARACTERÍSTICAS HIDRÁULICAS</b>		
Presión de agua máxima admitida	bar	10
Presión de agua mínima admitida	bar	0,1
Caudal esp ACS (ΔT=25°C)	l/min	11
Caudal de agua mínimo l/min.	l/min	>2
Temperatura máxima de agua caliente	°C	65
Temperatura mínima de agua caliente	°C	35
Temperatura ambiente mínima	°C	5
<b>Clase de eficiencia energética Erp para ACS</b>	<b>ErP</b>	<b>A</b>
Perfil de consumo	ErP	M
<b>EMISIONES</b>		
Temperatura salida de gas potencia calorífica máx.	°C	190
<b>CIRCUITO ELÉCTRICO</b>		
Alimentación	V/Hz	2 pilas de 1,5V LR 20
Índice de protección	IP	X4D
<b>DIMENSIONES</b>		
Alto x ancho x profundo	mm	580 x 310 x 210
Peso neto	kg	8,9

## CONFORT TERMOSTÁTICO

- Control de la temperatura del agua por sonda NTC.
- Estabilidad de la temperatura aunque haya variaciones de caudal gracias a la modulación del quemador.



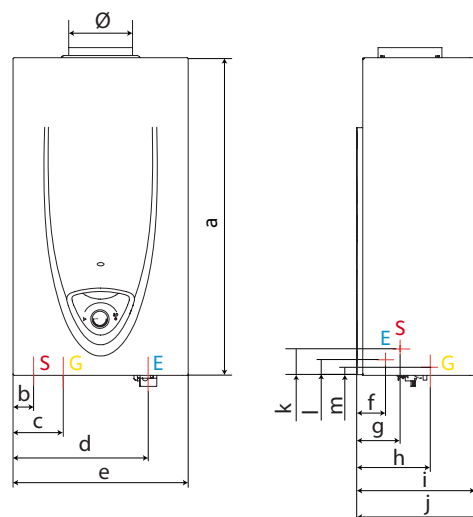
## ACCESORIOS DE INSTALACIÓN

	Código	Precio sin IVA
Kit transf. de gas BUT/PROP a NAT (11 litros)	3632066	12 €
Kit transf. de gas NAT a BUT/PROP (11 litros)	3632067	12 €

## INTEGRACIÓN SOLAR TÉRMICA

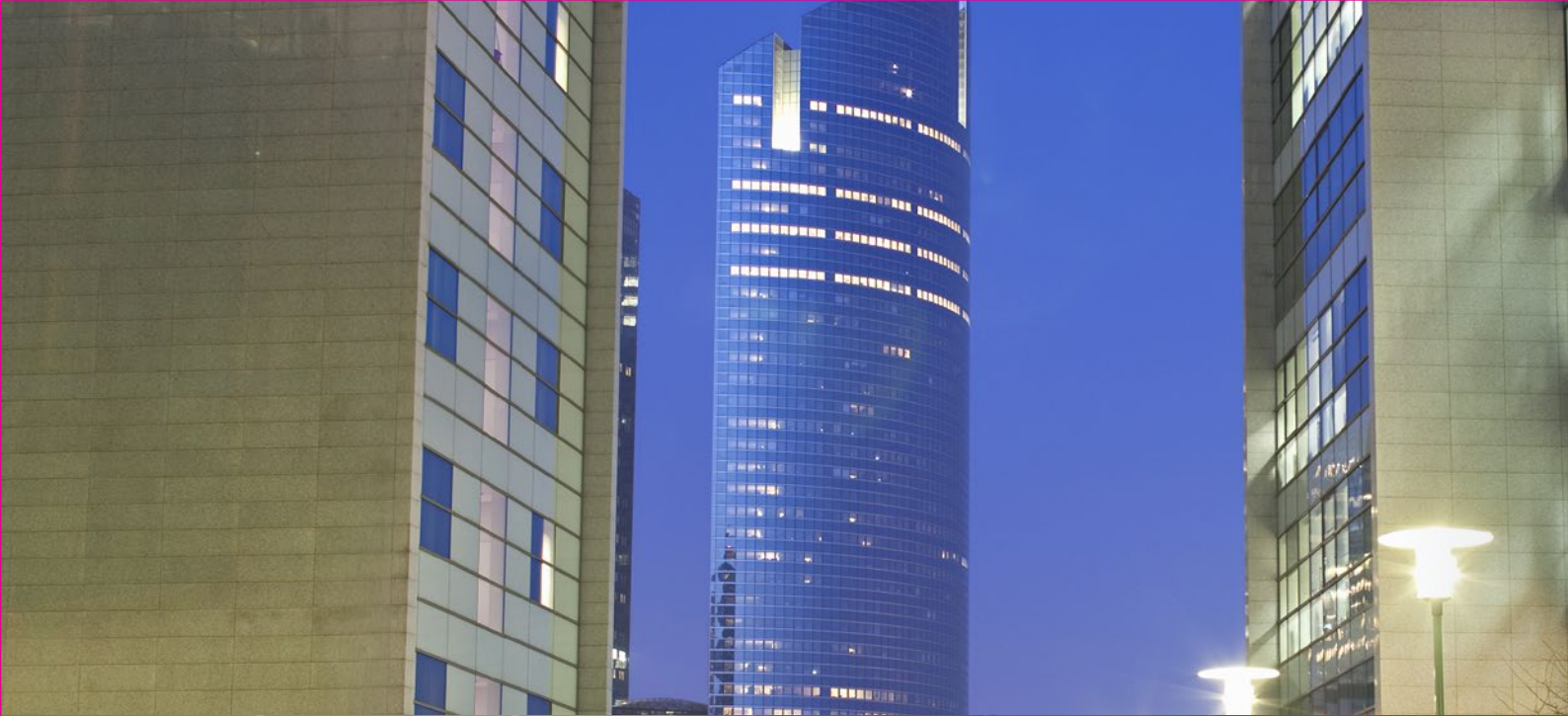
	Código	Precio sin IVA
Válvula mezcladora termostática para integración con instalaciones solares	3632077	245 €

## DIMENSIONES (en mm) Y PLANTILLA DE INSTALACIÓN



11 l.			
110 Ø			
a	580	h	131,5
b	37	i	210
c	87	j	230
d	228,5	k	25
e	310	l	16
f	54	m	22,5
g	58,8		

S Salida agua caliente  
G Entrada gas  
E Entrada agua fría



Chaffoteaux presenta la gama de aerotermia en forma de bomba de calor aire/agua para la producción de agua caliente sanitaria.

Con sus bajos consumos de energía y sus distintos modos de funcionamiento, las bombas de calor Chaffoteaux garantizan ahorro y confort.

Escoger estas bombas de calor significa ser respetuoso con nuestro futuro.



# ENERGÍA AEROTÉRMICA

## Una gran novedad



AQUANEXT FACILE

**TIPO** Bomba de calor monobloc para ACS instalación sobre suelo

**APLICACIÓN**



**Nº PÁGINA**

**p. 102**

### > Accesorios:

- Canalización de aire.....104
- Hidráulicos.....104



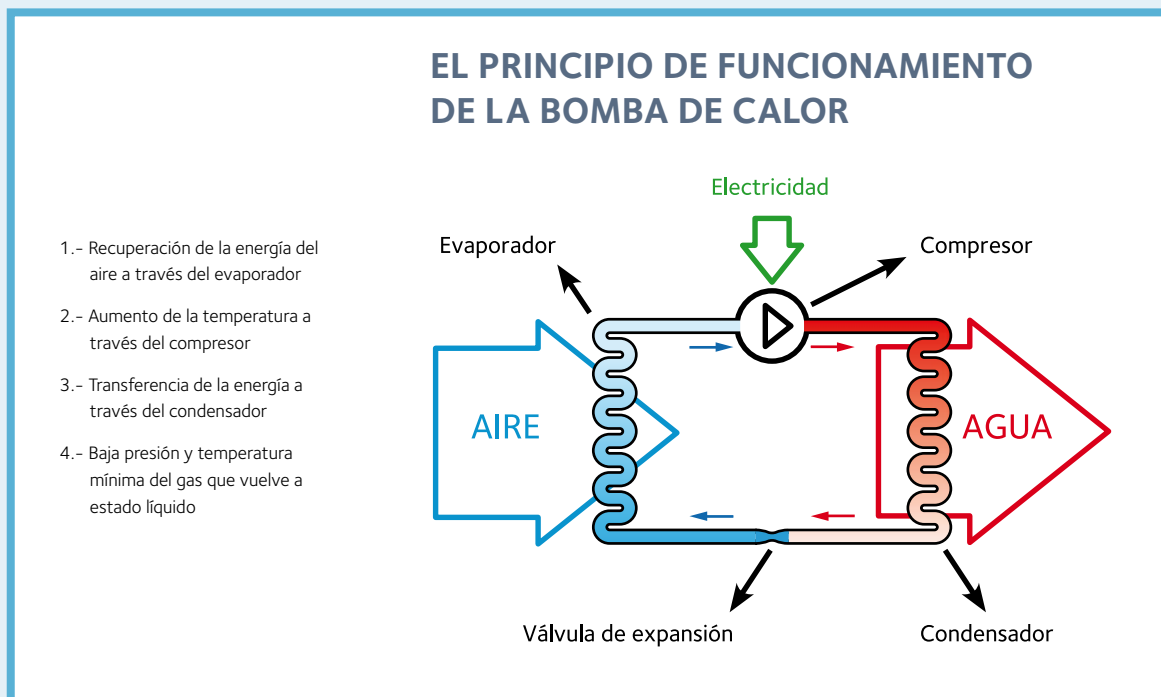
# AQUANEXT

## LA EFICIENCIA EN ACS

### LA BOMBA DE CALOR

La bomba de calor es una máquina que permite transferir calor de una fuente de temperatura menor a un receptor a temperatura superior; este proceso no ocurre de forma espontánea en la naturaleza, sino que requiere de un "trabajo de bombeo" por parte de la propia máquina.

Una bomba de calor funciona de una manera similar a una bomba hidráulica que, gracias a la utilización de la energía mecánica, transfiere el agua desde una cota inferior a otra cota superior, contrarrestando lo que ocurriría normalmente en la naturaleza.



### EL COEFICIENTE DE RENDIMIENTO (COP)

La eficiencia energética de una bomba de calor se mide con el coeficiente de rendimiento llamado COP. Se utiliza la energía del ambiente (gratuita) y la energía eléctrica. Cuanto más alto es el coeficiente de rendimiento, mayor es la eficiencia de la bomba de calor. Ejemplo: si el COP es 3 significa que por cada kW consumido la bomba de calor entrega 3.

### UN PRINCIPIO SIMPLE Y PRUBADO

La bomba de calor utiliza el mismo principio de funcionamiento simple y probado que una nevera o un aire acondicionado. Su circuito de enfriamiento está compuesto por cuatro componentes principales:

> Evaporador > Compresor > Condensador > Válvula de expansión



## EL SISTEMA MONOBLOC: UNA INSTALACIÓN CON UNA ÚNICA LLAVE INGLESA

La bomba de calor AQUANEXT FACILE es de tipo monobloc. A diferencia del sistema split ésta no necesita la conexión del gas refrigerante. El circuito del refrigerante es cerrado y está integrado en el producto.

**La instalación es simple, sin intervención en el circuito refrigerante.**

Las conexiones son únicamente hidráulicas. Se instala como un termo eléctrico o interacumulador: entrada de agua fría y salida de agua caliente (además de una salida de condensados).



### MODOS DE FUNCIONAMIENTO

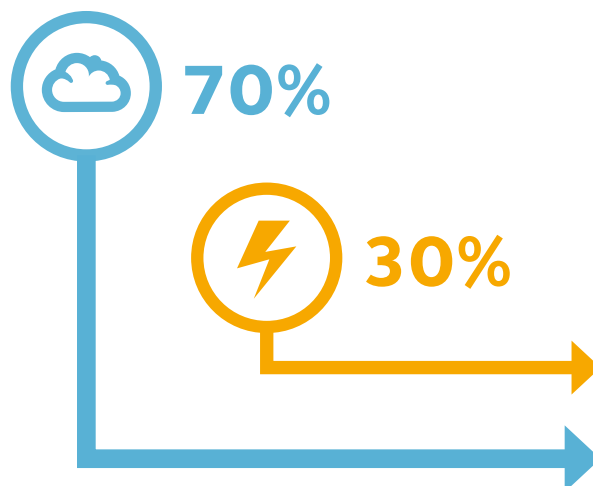
- > **GREEN:** la máquina trabaja exclusivamente con la bomba de calor, con temperatura de entrada del aire entre  $-5^{\circ}\text{C}$  y  $42^{\circ}\text{C}$ .
- > **BOOST:** la máquina trabaja simultáneamente con la bomba de calor y con la resistencia eléctrica para conseguir la máxima velocidad de calentamiento.
- > **AUTO:** la máquina aprende el tiempo de calentamiento y optimiza el funcionamiento de la bomba de calor y de la resistencia con el fin de obtener el mejor compromiso entre rendimiento y confort.

### FUNCIONES

- > **P1+P2:** en caso de conocer el momento en el que se necesita disponer del agua caliente, se puede programar. Así la máquina funcionará en modo Auto para conseguir el ACS a la hora programada (hasta 2 programaciones diarias).
- > **ANTILEGIONELA:** mensualmente se calienta el agua hasta  $65^{\circ}\text{C}$  durante un intervalo idóneo para evitar la proliferación de bacterias en el acumulador y en las tuberías.



UTILIZA  
ENERGÍA  
GRATUITA





BOMBA DE CALOR

# AQUANEXT FACILE

Bomba de calor aerotérmica aire-agua monobloc de instalación en suelo para la producción de agua caliente sanitaria.

Posibilidad de integración con sistema solar térmico o con caldera.



## CLASE DE EFICIENCIA ENERGÉTICA <sup>(1)</sup>



### > CONFORT SUPERIOR

- Aquanext Facile puede alcanzar una potencia de 3.550 W (modalidad Boost) para un calentamiento rapidísimo.
- Aquanext Facile puede llegar a calentar el agua hasta 55°C sólo con bomba de calor y a 75°C con resistencia eléctrica para la máxima disponibilidad de agua caliente.

### > RENDIMIENTO SUPERIOR

- Gracias a su elevado COP, Aquanext Facile garantiza al máximo el aprovechamiento de la energía que contiene el aire.
- Aquanext Facile puede funcionar en bomba de calor desde una temperatura del aire exterior de -5°C; teniendo la certeza de conseguir un buen rendimiento incluso en condiciones climáticas extremas.
- La posibilidad de integración con solar en el modelo 240SYS garantiza un ahorro inigualable.

### > INSTALACIÓN Y MANTENIMIENTO FACILÍSIMO



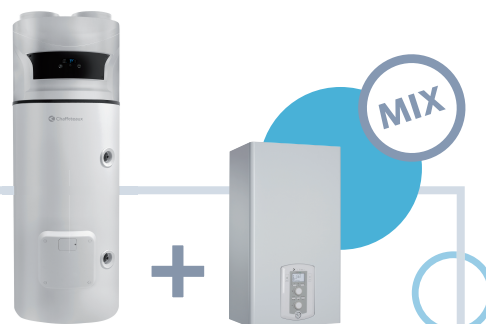
- Aquanext Facile tiene la posibilidad de entrada y salida de aire multi-diámetro ya integrados que facilitan la realización de la canalización.
- Aquanext Facile se transporta fácilmente gracias a las correas integradas.

### > SEGURIDAD SUPERIOR

- Aquanext Facile tiene doble ánodo anticorrosión: uno electrónico Protech y otro de magnesio, con lo que no necesita mantenimiento de ánodo.
- El condensador alrededor del acumulador por el exterior no está en contacto directo con el agua y garantiza la máxima higiene.

### SOLUCIÓN MULTIENERGÍA:

La bomba de calor AQUANEXT FACILE se puede combinar con la caldera PIGMA GREEN EU o TALIA GREEN SYSTEM EU para un resultado óptimo.



<sup>(1)</sup> Para los modelos 240 y 240 SYS

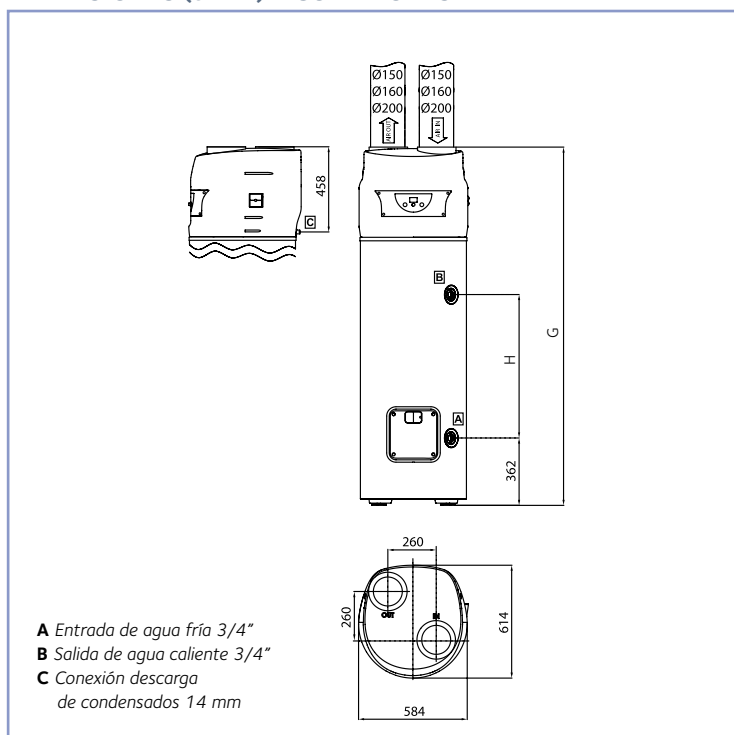
CARACTERÍSTICAS TÉCNICAS

		200	240	240 SYS
COP aire 7°C (EN 16147)*		2,4	2,6	2,6
COP aire 14°C (EN16147)*		2,6	2,9	2,9
Tiempo de calentamiento aire 7°C (EN16147)*	h:min	7:45	9:33	9:33
Temperatura máx. de calentamiento con bomba de calor	°C	55	55	55
Temperatura máx. de calentamiento con resist. eléctrica	°C	75	75	75
Temperatura mín/máx aire	°C	-5/42	-5/42	-5/42
Potencia sonora (según EN12102)	dB(A)	53	53	53
Potencia eléctrica media absorbida por la bomba de calor	W	500	500	500
Cantidad máx. agua a 55°C en una extracción única (aire 7°C)*	l	284	348	348
Capacidad	l	200	242	242
Presión máx. de ejercicio	bar	6	6	6
Potencia máx. absorbida	W	2.670	2.670	2.670
Potencia resistencia eléctrica	W	2.000	2.000	2.000
Caudal de aire nominal	m³/h	400	400	400
Volumen mín. local de instalación (sin conductos aire)	m³	20	20	20
Peso neto	kg	87	92	107
Tensión	V	230	230	230
Frecuencia	Hz	50	50	50
Protección eléctrica		IP24	IP24	IP24
Diámetro conexiones hidráulicas	"	3/4	3/4	3/4
Altura mín. del local de instalación (sin canaliz. aire)	m	2,06	2,28	2,28

Clase de eficiencia energética Erp	ErP	<b>A</b>	<b>A</b>	<b>A</b>
Perfil de consumo	ErP	L	XL	XL
Código		3079068	3079069	3079070
Precio sin IVA		2.690 €	2.745 €	3.025 €

\* Datos expresados para una temperatura de calentamiento de 55°C y temp. agua fría de 10°C según la norma EN16147.

DIMENSIONES (en mm) Y CONEXIONES



	200	240/240 SYS
H mm	551	771
G mm	1706	1926




El producto incluye:

- Manguitos dieléctricos
- Conexión salida condensados
- Tubo evacuación condensados
- Cable de alimentación
- Juntas para conexión tubos aire



ACCESORIOS AQUANEXT FACILE

# ACCESORIOS DE INSTALACIÓN

		Código	Precio sin IVA
	Rejilla flexible con muelle Ø 186 mm, orificio Ø 100 a 160 mm, espesor 15 mm y lamas fijas	3208050	17 €
	Rejilla plegable con muelle Ø 165-200 mm y lamas fijas	3208078	17 €
	Kit aire con tubo rígido Ø 150 mm	3208061	89 €
	Tubo Ø 150 mm long. 1m	3208063	49 €
	Codo 90° para tubo Ø 150 mm	3208067	19 €
	Codo 90° para tubo Ø 200 mm	3208075	91 €
<b>COMPONENTES HIDRÁULICOS</b>			
	Grupo seguridad hidráulico 3/4"	877085	29 €
	Sifón 1"	877086	5 €

## DIMENSIONAMIENTO DE LAS CANALIZACIONES

PÉRDIDA DE CARGA*	Ø150		Ø200	
	Pa	L <sub>EQ</sub> **	Pa	L <sub>EQ</sub> **
Tubo rígido de PVC (1m)	2,7	1	0,8	1
Rejilla	5,4	2	4,2	5,3
Codo rígido de PVC (90°)	8,1	3	2,4	3

\*La pérdida de carga máxima admisible de Aquanext Facile es de 55 Pa

\*\*Longitud equivalente referida a un tubo recto de PVC del mismo diámetro

## CANALIZACIÓN DEL AIRE

Aspiración y evacuación al exterior



Aspiración de un local no climatizado\* y evacuación al exterior



\*En caso de aspirar el aire de un local no climatizado, es necesario disponer de una apertura de aspiración de dimensiones adecuadas.







Desarrollo sostenible, calentamiento global, aumento de tarifas...  
Son temas que nos preocupan a todos.

Fuente de energía inagotable, la energía solar supera ampliamente  
las necesidades de energía del planeta y permite producir a gran  
escala energía al alcance de todos.



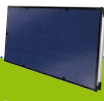
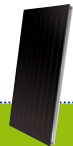
Esta energía cobra especial importancia al ser limpia, gratuita y  
renovable por naturaleza.



# COLECTORES SOLARES

## Una gama completa

### > COLECTORES SOLARES

	 ZELIOS VDF 15/20	 ZELIOS XP 2.5-1 V	 ZELIOS XP 2.5-1 H	 ZELIOS CF 2.0
<b>TIPO</b>	Tubos de vacío/ multi-posición	Plano vertical	Plano horizontal	Plano vertical
<b>SUPERFICIE DE APERTURA (m²)</b>	1,5 - 2,0	2,256	2,256	1,82
<b>RENDIMIENTO</b>	★★★★	★★★	★★★	★★
<b>Nº PÁGINA</b>	<b>p. 112</b>	<b>p. 114</b>	<b>p. 114</b>	<b>p. 118</b>

- > Otros **Componentes y accesorios:**
- Grupos de bombas solar y otros accesorios .....120
- Centralitas de control.....123



# Guía de elección

## 1 > SELECCIONE EL TIPO DE ACUMULADOR

PASO 0	PASO 1	PASO 2	PASO 3		PASO 4
Elegir aplicación	Aplicación	Nº personas	Elegir capacidad		Elegir nº serpentines
<b>Equipo integrado</b> 	ACS 	2 	150	 Compact	D1
		2-3 	200		D1
		3-6 	300		D1
<b>Componentes</b> 	ACS 	2 	160		D1
		2-3 	200		D1
		3-6 	300		D1
		6-10 	450		D1

## 2 > SELECCIONE EL TIPO DE FIJACIÓN

PASO 8		PASO 9	
MODELO COLECTOR SELECCIONADO		TIPO DE INSTALACIÓN (VER PRECIO EN PÁGINA INDICADA SEGÚN MODELO Y NÚMERO DE COLECTORES SELECCIONADO EN PASO 7)	
<b>CF 2.0</b> 		<b>TR</b> Pág. 118 	<b>TT</b> Pág. 118 
<b>XP 2.5 V</b> 		<b>TR</b> Pág. 114 	<b>TT</b> Pág. 114 
<b>XP 2.5 H</b> 		<b>TR</b> Pág. 114 	<b>TT</b> Pág. 114 





## NÚMERO DE COLECTORES RECOMENDADOS

PASO 5		PASO 6	PASO 7	
Elegir modelo		Precio	Aportación solar	
			MODERADA	ALTA
3023280 ZELIOS COMPACT CD1 150		2.453 €	1 CF	1 XP
3023281 ZELIOS COMPACT CD1 200		2.541 €	1 XP	2 CF
3023282 ZELIOS COMPACT CD1 300		2.684 €	2 CF	2 XP
<b>PACK 160:</b> 3070495 BCH 160 EU + 3318906 BOMBA DIGITAL + 3318617 EXPERT CONTROL + 3024318 VASO 18L		1.771 €	1 CF	1 XP
<b>PACK 200:</b> 3070504 BCH 200 EU + 3318906 BOMBA DIGITAL + 3318617 EXPERT CONTROL + 3024318 VASO 18L		1.883 €	1 XP	2 CF
<b>PACK 300:</b> 3060435 BC1S CD1 300 EU + 3318906 BOMBA DIGITAL + 3318617 EXPERT CONTROL + 3024318 VASO 18L		2.341 €	2 CF	2 XP
<b>PACK 450:</b> 3060436 BC1S CD1 450 EU + 3318906 BOMBA DIGITAL + 3318617 EXPERT CONTROL + 3024319 VASO 25L		2.813 €	4 CF	3 XP

## ACCESORIOS

	Código	Precio sin IVA	Pág.
Líquido anticongelante	800215	59 €	127
Vasos de expansión disponibles de 18 a 80 litros	ver página 126		



## ¿CÓMO INTERPRETAR LOS KITS?

ZELIOS	COMPACT	CD	1	150
Gama solar	Modelo acumulador	Tratamiento acumulador	Número serpentines	Capacidad
Zelios Compact		D = Vitrificado K = Acero negro	1 = Mono serpentín 2 = Doble serpentín Z = Sin serpentín	de 150 a 450 l

TR = Suelo  
TT = Tejado





# COLECTORES SOLARES Y COMPONENTES

Las instalaciones solares de Chaffoteaux son fiables y robustas. La estructura de sus componentes permite optimizar el rendimiento del conjunto de la instalación para garantizar un confort óptimo.







Los colectores solares constituyen la base para el óptimo rendimiento de una instalación solar. Chaffoteaux propone dos tipos de colectores:

## Tubos de vacío o Colectores planos

Fabricados por Ariston Thermo Group, uno de los primeros grupos europeos de calefacción, los dos sistemas aseguran una robustez y una resistencia de alto nivel, acompañada de una garantía de 5 años.

Fabricados con las tecnologías más avanzadas, los colectores Chaffoteaux garantizan el mayor grado de rendimiento y calidad. El rendimiento global se mide por tres parámetros clave:

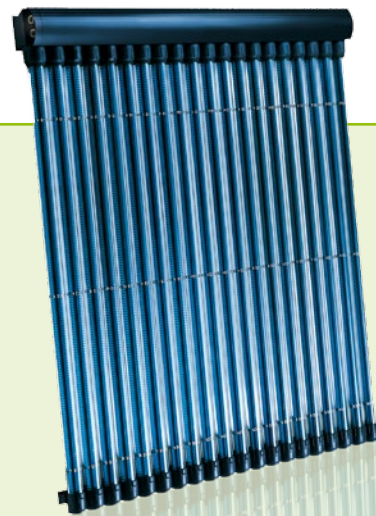
- Rendimiento Óptico ( $\eta_0$ ): mide la capacidad del colector para absorber la irradiación solar y transformarla en energía. A mayor factor óptico, mayor rendimiento del colector.
- Dispersión térmica (k): corresponde a la cantidad de calor perdido. Cuanto menor sea, el rendimiento es más elevado.
- El rendimiento global de nuestro colector está determinado por el coeficiente  $\eta_0/k$ : cuanto mayor sea el coeficiente mayor rendimiento.

## TUBOS DE VACÍO

Esta tecnología ofrece rendimientos superiores, sobre todo en el periodo invernal y especialmente en zonas de poca irradiación solar. El colector está formado por una serie de tubos de borosilicato transparente de alta resistencia.

El sistema "Direct Flow" con tubo coaxial y montaje en serie/paralelo optimiza los rendimientos. Se pueden instalar hasta 120 tubos (12 m<sup>2</sup>) en una sola batería.

Cada uno de los tubos se puede orientar individualmente con  $\pm 30^\circ$  para optimizar el rendimiento energético. Por ello son unos colectores particularmente flexibles, lo que permite instalarlos en cualquier posición: horizontal, inclinados, planos o sobre fachada vertical, garantizando la idónea integración en el edificio.



## COLECTORES PLANOS

Los colectores Chaffoteaux ofrecen una relación precio/rendimiento óptima. Para reducir las pérdidas de calor al mínimo, el absorbente está protegido por un vidrio de seguridad templado antirreflejante y un panel aislante.

Los colectores planos están especialmente indicados para instalaciones de producción de agua caliente sanitaria, para apoyo a instalaciones de calefacción y para el calentamiento de piscinas.

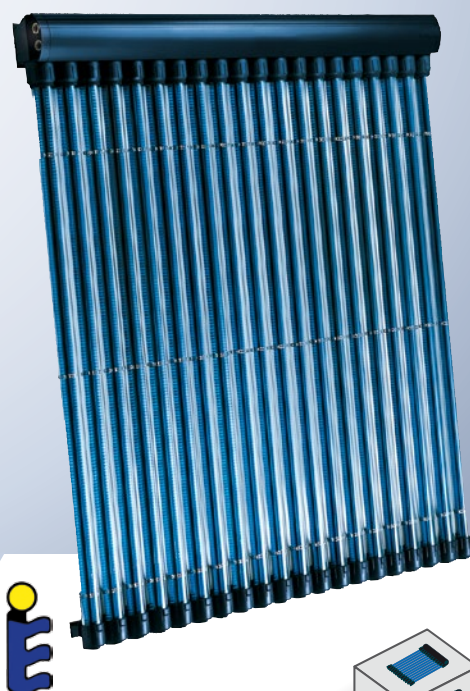




## COLECTORES

# ZELIOS VDF 15/20

La transformación de la radiación solar en energía térmica se produce a través de la superficie del absorbedor colocado dentro de un tubo de cristal en el que se ha hecho el vacío. El absorbedor va unido a una serie de tubos de cobre coaxiales donde el calor absorbido se transmite directamente al líquido calo-portador del circuito solar (Sistema "Direct Flow"). La unión entre el tubo de vacío y el tubo colector se realiza con un manguito roscado de material resistente a los fenómenos atmosféricos.



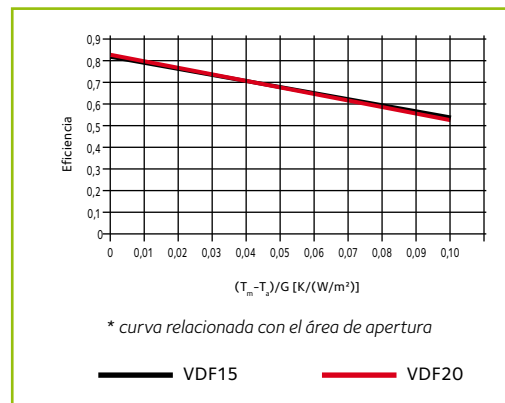
### > CARACTERÍSTICAS PRINCIPALES

- Colector disponible en 2,6 m<sup>2</sup> y en 3,5 m<sup>2</sup> (15 y 20 tubos).
- Tubos de cristal borosilicato de 2mm de espesor y Ø70mm.
- Perfiles de aluminio.
- Aislamiento de lana de roca para el colector superior.
- Con vaina para la colocación de una sonda.
- Tratamiento superficial anti-adherente.
- Optimiza la exposición solar gracias a que los tubos admiten una rotación de +/- 30°.
- **5 años de garantía.**

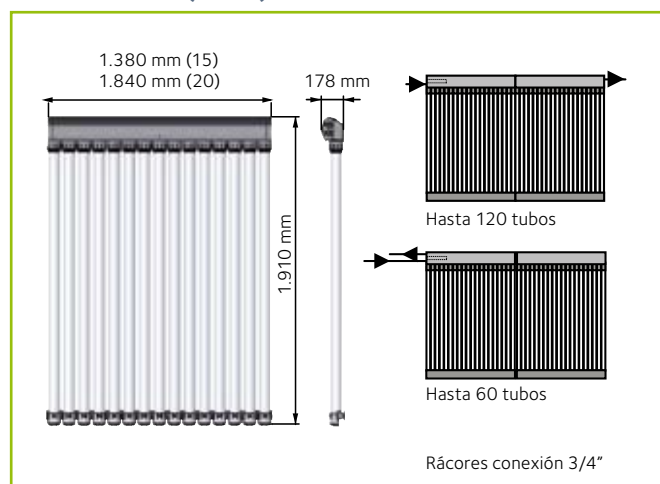
### > INSTALACIÓN

- El colector está formado por grupos de 5 tubos en serie, conectados entre sí en paralelo. De manera que en un colector VDF 15 hay 3 grupos de 5 tubos y en el VDF 20 hay 4 grupos de 5 tubos.
- Dicha geometría reduce al máximo las pérdidas de carga en el colector, permitiendo colocar baterías de hasta 120 tubos.

### CURVA DE RENDIMIENTO



### DIMENSIONES (en mm) Y CONEXIONES



### TIPOS DE COLECTOR

Versión base	<b>VDF 15B</b>	Colector base con 15 tubos, con vaina para colocar sonda
Dedo de guante integrado para sonda solar	<b>VDF 20B</b>	Colector base con 20 tubos, con vaina para colocar sonda
Versión extensión	<b>VDF 15E</b>	Colector extensión con 15 tubos
	<b>VDF 20E</b>	Colector extensión con 20 tubos

Cada batería de colectores tiene que llevar un módulo versión base para la colocación de la sonda y la conexión hidráulica.



## CARACTERÍSTICAS TÉCNICAS

		ZELIOS VDF 15		ZELIOS VDF 20	
		Base	Extensión	Base	Extensión
Número de tubos de vacío			15		20
Peso	kg		51		68
Dimensiones	mm		1380 x 1910 x 178		1840 x 1910 x 178
Presión de ejercicio	bar		6		6
Contenido de líquido	l		4,3		5,7
Absorción	%		95		95
Emisión	%		5		5
Superficie bruta	m <sup>2</sup>		2,63		3,51
Superficie de apertura	m <sup>2</sup>		1,58		2,12
Superficie de absorción	m <sup>2</sup>		1,51		2,01
h <sub>0</sub>			0,816*		0,821*
K <sub>1</sub> W/(m <sup>2</sup> k)			2,735*		2,824*
K <sub>2</sub> W/(m <sup>2</sup> k <sup>2</sup> )			0,0074*		0,0047*
Temperatura de estancamiento	°C		206		206
Código		3023499	3021040	3023501	3021042
Precio sin IVA		2.136 €	2.130 €	2.796 €	2.793 €

## Compuesto de

		1 Chasis CHX 15B (3021043)	1 Chasis CHX 15E (3021036)	1 Chasis CHX 20B (3021045)	1 Chasis CHX 20E (3021038)
		15 tubos de vacío (3021014)	15 tubos de vacío (3021014)	20 tubos de vacío (3021014)	20 tubos de vacío (3021014)

\* Los datos hacen referencia al área de apertura

## KITS DE INSTALACIÓN

			1				2				3				4				5				6			
Descripción	Código	Precio sin IVA	TT	TO	OO	TR	TT	TO	OO	TR	TT	TO	OO	TR	TT	TO	OO	TR	TT	TO	OO	TR	TT	TO	OO	TR
			Kit hidráulico para colector versión extensión	12043886	50 €					1	1	1	1	2	2	2	2	3	3	3	3	4	4	4	4	5
Barra horizontal VDF	3024250	95 €	1	1	1	1	2	2	2	2	3	3	3	3	4	4	4	4	5	5	5	5	6	6	6	6
Triángulo VDF	3024251	154 €				1				2				3				4				5				6
Juego ganchos para teja VDF (4 udes.)*	3024147	125 €	1	1	1		2	2	2		3	3	3		4	4	4		5	5	5		6	6	6	
Kit soporte de seguridad	3024254	8 €		1				2				3				4				5				6		

\*Este accesorio se puede sustituir por cualquiera de la tabla de ganchos en función de las características del tejado con el número de unidades indicadas

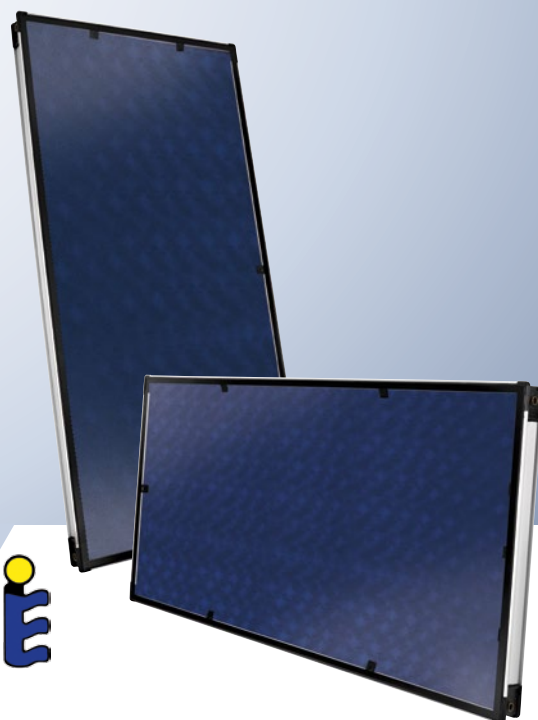
Juego de ganchos para teja tipo pizarra	3024083	46 €	2	2	2	4	4	4	6	6	6	8	8	8	10	10	10	12	12	12
Barra roscada para tejado ondulado	3024115	32 €	2	2	2	4	4	4	6	6	6	8	8	8	10	10	10	12	12	12



## COLECTORES

# ZELIOS XP 2.5-1 V/H

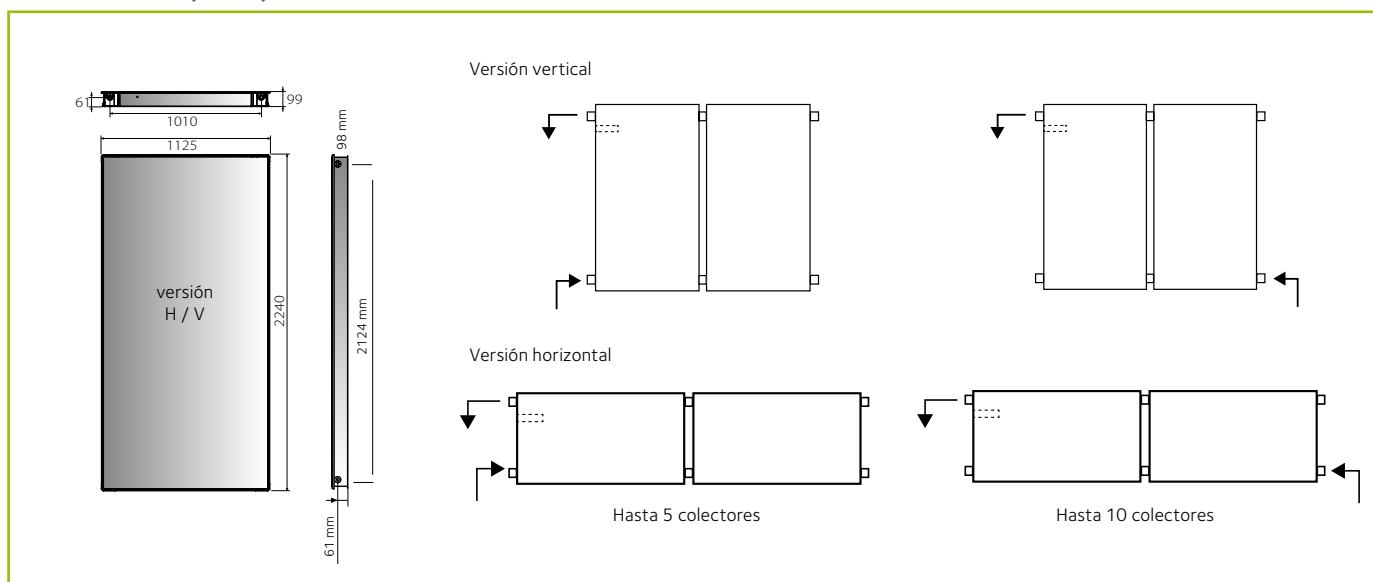
Colector solar de instalación horizontal o vertical de 2,5 m<sup>2</sup> ideal para sistemas solares de grandes dimensiones de circulación forzada. Se caracteriza por ser uno de los colectores de mayor eficiencia del mercado.



### > CARACTERÍSTICAS PRINCIPALES

- Colector para montaje horizontal o vertical.
- Absorbedor con tratamiento altamente selectivo de óxido de titanio (absortividad 95%, emisividad 5%).
- Vidrio solar de seguridad.
- Circuito hidráulico de tubos de cobre en forma de serpentín y soldadura continua por laser.
- Diseñado y dimensionado para sistemas solares de grandes dimensiones.
- Colector con 4 conexiones hidráulicas de conexión rápida y posibilidad de conexión envío y retorno por el mismo lado (máximo 5 colectores por fila) o en lados opuestos (máximo 10 por fila).
- Test de rendimiento según en 12975 .
- Certificado solar Keymark.

### DIMENSIONES (en mm) Y CONEXIONES



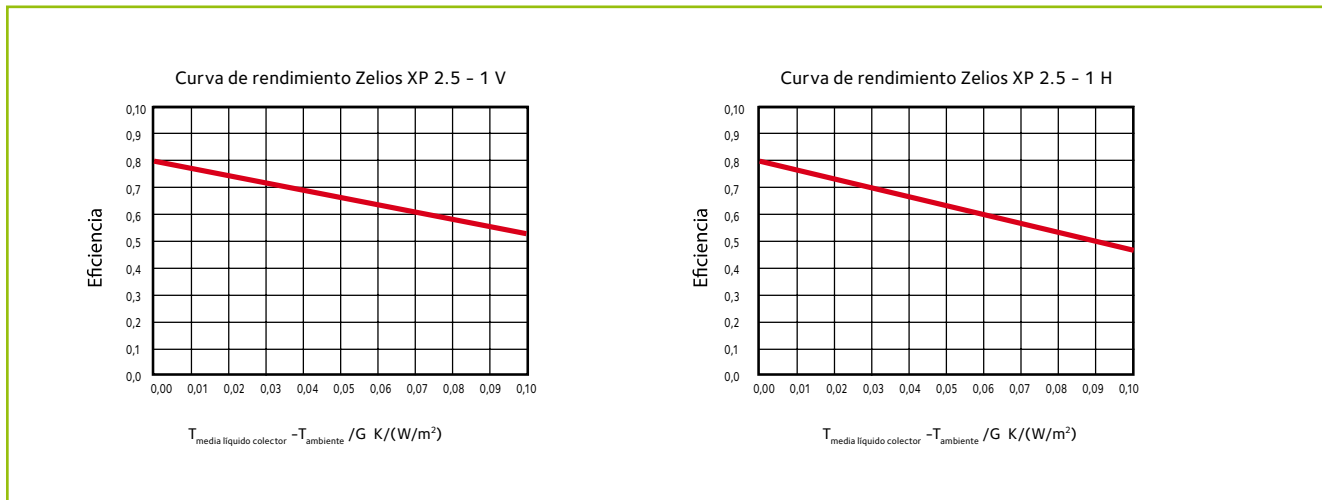


**CARACTERÍSTICAS TÉCNICAS**

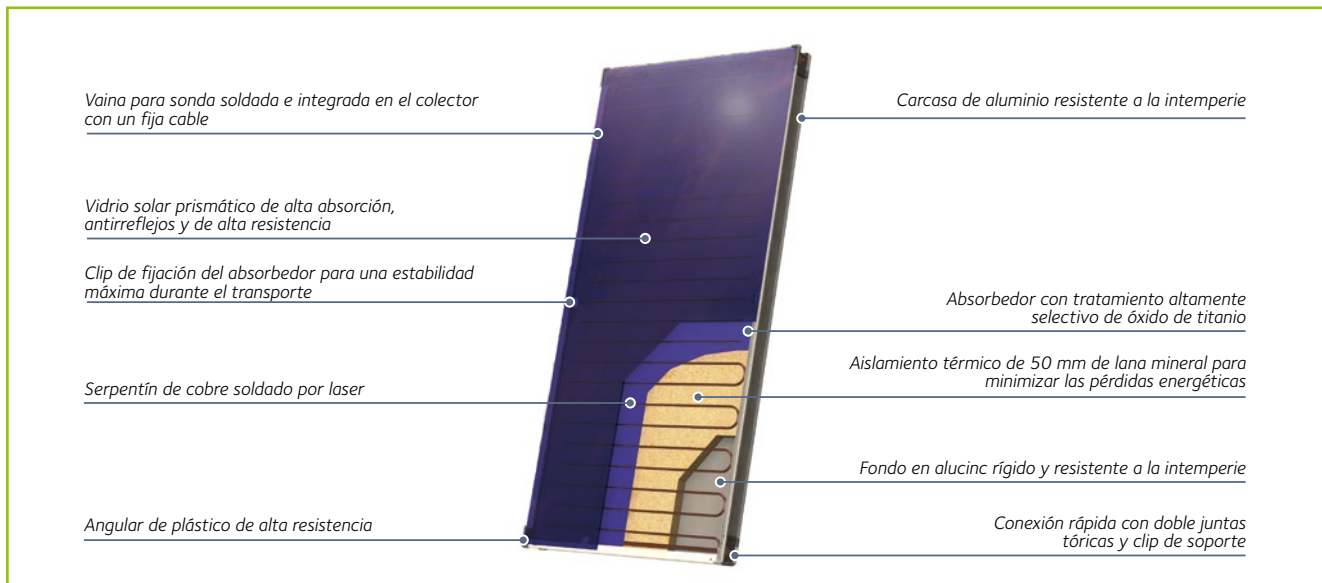
		ZELIOS XP 2.5-1 V	ZELIOS XP 2.5-1 H
		Plano vertical	Plano horizontal
Tipo			
Peso	kg	46	46
Presión de ejercicio	bar	6	6
Capacidad líquido del colector	l	2,1	2,5
Superficie de apertura	m <sup>2</sup>	2,256	2,256
Superficie de absorción	m <sup>2</sup>	2,241	2,241
h <sub>0</sub>		0,808*	0,812*
K <sub>1</sub>	W/(m <sup>2</sup> k)	3,131*	3,015*
K <sub>2</sub>	W/(m <sup>2</sup> k <sup>2</sup> )	0,016*	0,017*
Temperatura de estancamiento	°C	198	193
Código		3020065	3020064
Precio sin IVA		795 €	825 €

\* Los datos hacen referencia al área de apertura

**CURVA DE RENDIMIENTO**



**VISTA DE SECCIÓN**





ACCESORIOS ZELIOS XP 2.5-1 V

			1		2		3		4		5		6		7		8		9		10	
			TT	TR	TT	TR	TT	TR	TT	TR	TT	TR	TT	TR	TT	TR	TT	TR	TT	TR	TT	TR
Descripción	Código	Precio sin IVA																				
ZELIOS XP 2.5-1 V	3020065	795 €	1	1	2	2	3	3	4	4	5	5	6	6	7	7	8	8	9	9	10	10
Kit conexiones hidráulicas para 1 colector XP 2.5	3024093	127 €	1	1	1	1	1	1	1	1	1	1	1	1	1	1	1	1	1	1	1	1
Kit conexiones hidráulicas para extensión XP 2.5	3024094	76 €			1	1	2	2	3	3	4	4	5	5	6	6	7	7	8	8	9	9
Barra horizontal (XP 2.5 V)	3024104	83 €	1	1	2	2	3	3	4	4	5	5	6	6	7	7	8	8	9	9	10	10
Triángulo (CF 2.0, SYS 2.5, XP 2.5 V)	3024103	88 €		2		2		3		4		5		6		7		8		9		10
Juego de ganchos inox universal*	3024112	22 €	2		3		4		5		6		7		8		9		10		11	
			1.049 €	1.181 €	2.025 €	2.135 €	3.001 €	3.177 €	3.977 €	4.219 €	4.953 €	5.261 €	5.979 €	6.303 €	6.905 €	7.345 €	7.881 €	8.387 €	8.857 €	9.429 €	9.833 €	10.471 €

ACCESORIOS ZELIOS XP 2.5-1 H

			1		2		3		4		5		6		7		8		9		10	
			TT	TR	TT	TR	TT	TR	TT	TR	TT	TR	TT	TR	TT	TR	TT	TR	TT	TR	TT	TR
Descripción	Código	Precio sin IVA																				
ZELIOS XP 2.5-1 H	3020064	825 €	1	1	2	2	3	3	4	4	5	5	6	6	7	7	8	8	9	9	10	10
Kit conexiones hidráulicas para 1 colector XP 2.5	3024093	127 €	1	1	1	1	1	1	1	1	1	1	1	1	1	1	1	1	1	1	1	1
Kit conexiones hidráulicas para extensión XP 2.5	3024094	76 €			1	1	2	2	3	3	4	4	5	5	6	6	7	7	8	8	9	9
Barra horizontal (XP 2.5 H)	3024106	149 €	1	1	2	2	3	3	4	4	5	5	6	6	7	7	8	8	9	9	10	10
Triángulo (XP 2.5 H)	3024105	75 €		2		3		4		5		6		7		8		9		10		11
Juego de ganchos inox universal*	3024112	22 €	2		3		4		5		6		7		8		9		10		11	
			1.145 €	1.251 €	2.217 €	2.376 €	3.289 €	3.501 €	4.361 €	4.626 €	5.433 €	5.751 €	6.505 €	6.876 €	7.577 €	8.001 €	8.649 €	9.126 €	9.721 €	10.251 €	10.793 €	11.376 €

\* Este accesorio se puede sustituir por cualquiera de la tabla de ganchos en función de las características del tejado.

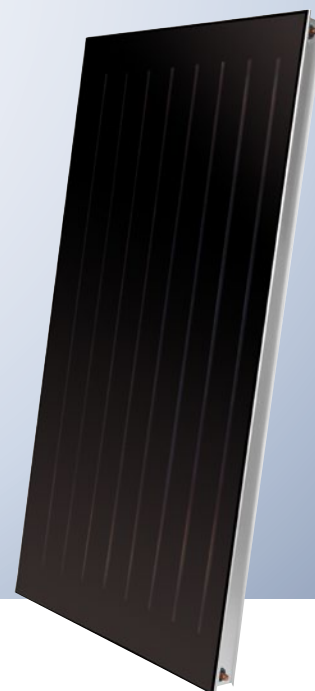
## ACCESORIOS PARA COLECTORES

GANCHOS DISPONIBLES PARA CUBIERTAS INCLINADAS CON DIFERENTES TIPOS DE TEJAS - ZELIOS XP 2.5-1 V/H		Código	Precio sin IVA
	JUEGO DE GANCHOS PARA TEJA TIPO PIZARRA - 2 piezas necesarias N+1 unidades para cada N colectores	3024083	48 €
	JUEGO DE GANCHOS INOX UNIVERSAL - 2 piezas necesarias N+1 unidades para cada N colectores	3024112	22 €
	JUEGO DE GANCHOS PARA TEJA MIXTA Y PLANA - 2 piezas necesarias N+1 unidades para cada N colectores	3024114	52 €
	BARRA ROSCADA PARA TEJADO ONDULADO - 2 piezas necesarias N+1 unidades para cada N colectores	3024115	34 €



# COLECTORES ZELIOS CF 2.0

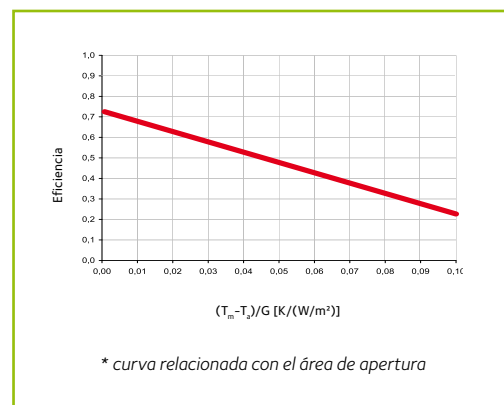
Colector solar de altísimo rendimiento de 2 m<sup>2</sup> para sistemas solares de circulación forzada.



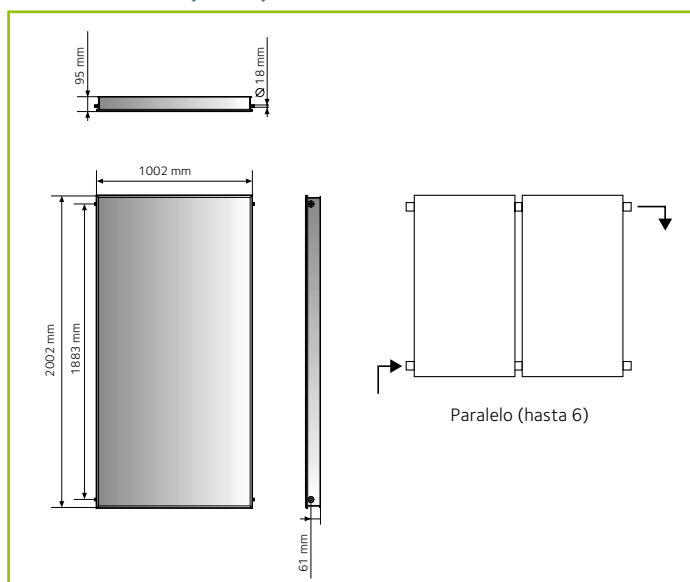
## > CARACTERÍSTICAS PRINCIPALES

- Absorbedor con tratamiento altamente selectivo de óxido de titanio (absortividad 95%, emisividad 5%).
- Vidrio de seguridad templado y antirreflejante.
- Perfil del colector de aluminio anodizado.
- Aislamiento de lana mineral de 50 mm de espesor.
- Circuito hidráulico con tuberías de cobre en forma de arpa y soldadura continua por ultrasonidos.
- Colector con 4 conexiones hidráulicas con posibilidad de conectar hasta 6 colectores por fila.
- Test de rendimiento según EN12975.
- Certificado Solar Keymark.
- Certificado de calidad P-ICIM otorgado por el ente de homologación ICIM.
- **5 años de garantía.**

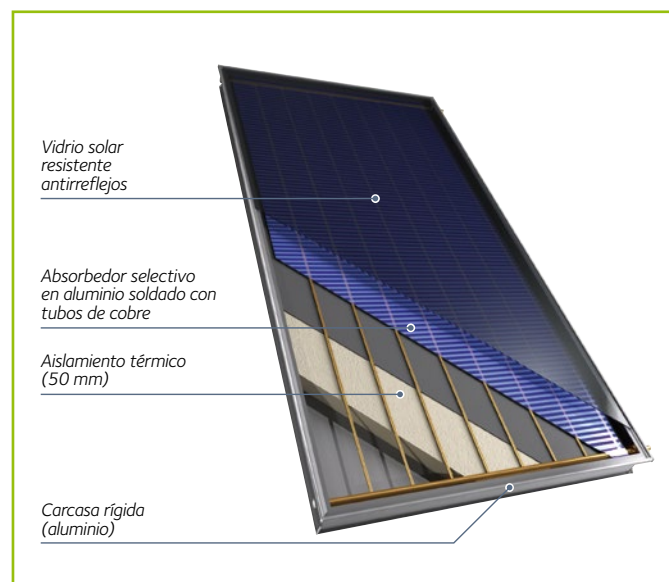
## CURVA DE RENDIMIENTO



## DIMENSIONES (en mm) Y CONEXIONES



## VISTA DE SECCIÓN








## CARACTERÍSTICAS TÉCNICAS

		ZELIOS CF 2.0
Peso	kg	35
Medidas	mm	2002 x 1002 x 95
Presión de ejercicio	bar	6
Diámetro tubos externos	mm	18
Contenido de líquido	lt	1,02
Absorción	%	95
Emisión	%	5
Superficie bruta	m <sup>2</sup>	2,01
Superficie de apertura	m <sup>2</sup>	1,82
Superficie de absorción	m <sup>2</sup>	1,76
Capacidad térmica específica	kJ/K	12,1
h <sub>0</sub>		0,74*
K <sub>1</sub>	W/(m <sup>2</sup> k)	3,425*
K <sub>2</sub>	W/(m <sup>2</sup> k <sup>2</sup> )	0,008
Temperatura de estancamiento	°C	182,3
Código		3020062
Precio sin IVA		582 €

\* Los datos hacen referencia al área de apertura

## ACCESORIOS ZELIOS CF 2.0

			  											
			1		2		3		4		5		6	
Descripción	Código	Precio sin IVA	TT	TR	TT	TR	TT	TR	TT	TR	TT	TR	TT	TR
Zelios CF 2.0	3020062	582 €	1	1	2	2	3	3	4	4	5	5	6	6
Triángulo (CF 2.0, SYS 2.5, XP 2.5 V)	3024103	88 €		2		2		3		4		5		6
Barra horizontal CF 2.0	3024249	78 €		1		2		3		4		5		6
Chasis tejado para 1 colector CF 2.0	3024014	92 €	1				1				1			
Chasis tejado para 2 colectores CF 2.0	3024015	130 €			1				1					1
Chasis tejado extensión 2 colectores CF 2.0	3024016	141 €					1		1		2		2	
Kit conexiones hidráulicas para 1 colector CF 2.0	3024017	85 €	1	1	1	1	1	1	1	1	1	1	1	1
Kit conexiones hidráulicas para extensión CF 2.0	3024018	31 €			1	1	2	2	3	3	4	4	5	5
			759 €	921 €	1.410 €	1.612 €	2.126 €	2.391 €	2.777 €	3.170 €	3.493 €	3.949 €	4.144 €	4.728 €



COMPONENTES Y ACCESORIOS

# BOMBA SOLAR DIGITAL 25x65



## > CARACTERÍSTICAS PRINCIPALES

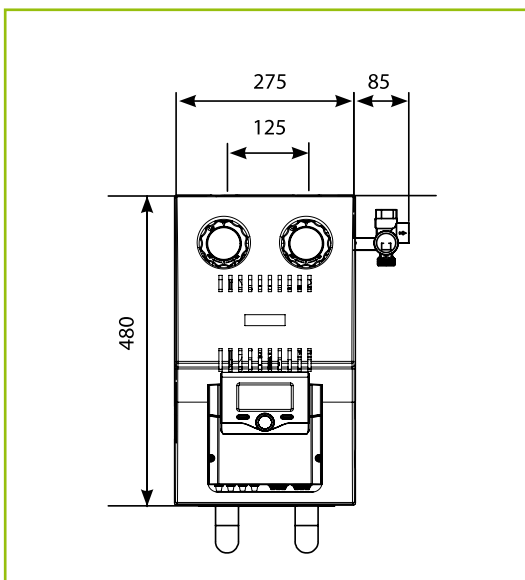
**Estación de bombeo digital para instalaciones de circulación forzada, equipada con:**

- Grupo bomba de circulación de alta eficiencia 25 x 65..
- Sondas para control de temperaturas NTC.
- Control digital de caudal 1 a 13 l/min.
- Grupo de seguridad manual 6 bar.
- Control solar con sensores de presión y caudal conectados de fábrica y predisposición para conexión de la centralita EXPERT CONTROL.
- Centralita EXPERT CONTROL necesaria (no incluido de serie).

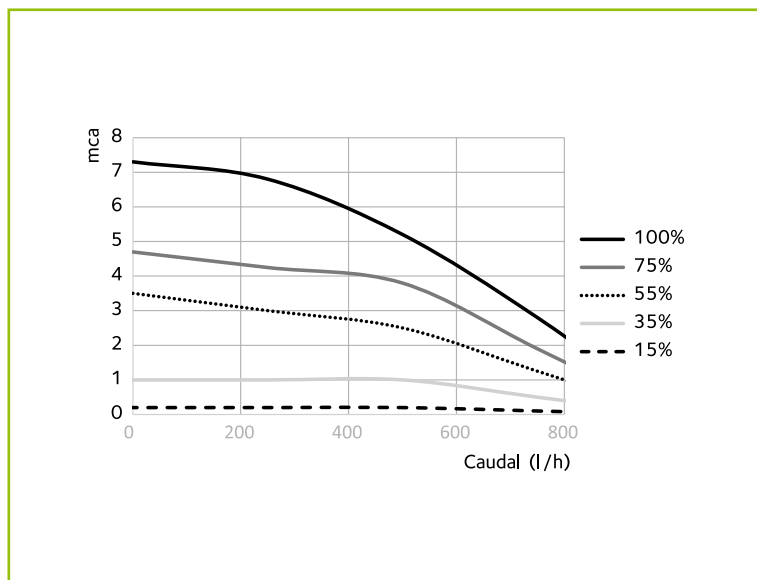
## CARACTERÍSTICAS TÉCNICAS

		Grupo bomba digital
Rango caudal circuito solar	l/min	1 ÷ 13
Presión máx. circuito solar	bar	6
Temperatura máx. fluido	°C	130
Tensión de alimentación	V	230
Potencia máx. absorbida	W	48
Sondas de temperatura		NTC (10kΩ β=3977)
Conexiones hidráulicas		¾" G M o tubo liso Ø18 mm
Peso	kg	6,5
Dimensiones (alto x ancho x prof.)	mm	480 x 275 x 200
Índice de eficiencia energética de la bomba (EEI)		<0,20
Código		3318906
Precio sin IVA		739 €

## DIMENSIONES (en mm)



## GRÁFICO BOMBA DE CIRCULACIÓN







COMPONENTES Y ACCESORIOS

# BOMBA SOLAR

## 20-70 / 25-145



### >BOMBA SOLAR 20-70 / BOMBA SOLAR 25-145

Estaciones de bombeo para instalaciones de circulación forzada, equipadas con:

- Llaves esféricas en el envío y el retorno con husillo intercambiable con válvulas de retención.
- Termómetros en el envío y el retorno, manómetro, caudalímetro, llave esférica para reducir el caudal, válvula de seguridad solar, separador de aire para purgado fácil.
- Conexiones para el lavado y el llenado.

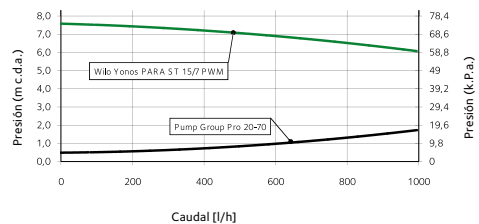
### >EXTENSIÓN BOMBA SOLAR 25-145

Extensión envío con bomba 25-145 para la estación de bombeo 25-145, equipado con:

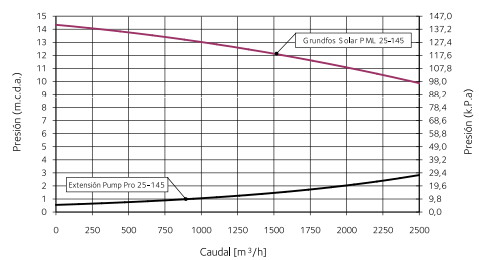
- Llave esférica con válvula de retención
- Termómetro, caudalímetro, llave esférica para reducir el caudal
- Llaves de lavado y llenado con boquillas para manguera

### GRÁFICO BOMBA DE CIRCULACIÓN

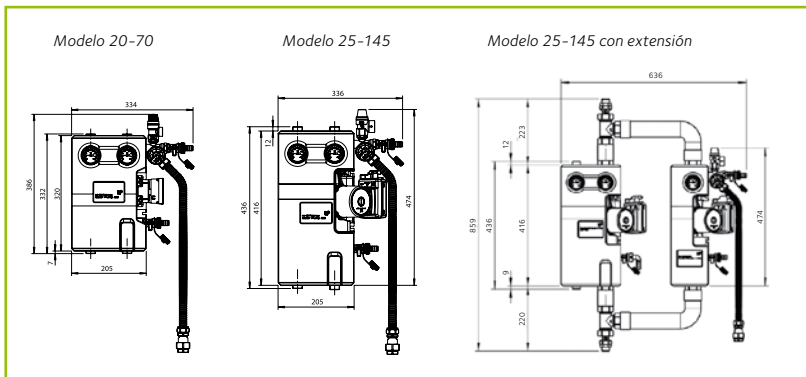
Curva de funcionamiento de la bomba solar 20-70



Curva de funcionamiento de la bomba 25-145



### DIMENSIONES (en mm)



### CARACTERÍSTICAS TÉCNICAS

		BOMBA 20 - 70	BOMBA 25 - 145	EXTENSIÓN BOMBA 25-145
Altura manométrica máxima de la bomba	mca	7,5	14,5	14,5
Caudal máximo de la bomba	l/h	>1200	>2500	>2500
Temperatura máxima de trabajo de la bomba	°C	110	110	110
Tipología de la bomba		PWM	PWM	PWM
Tensión nominal	V	230	230	230
Potencia nominal absorbida por la bomba	W	37	140	140
Potencia absorbida por la bomba	W	3 ÷ 45	3 ÷ 140	3 ÷ 140
Válvula de seguridad	bar	6	6	6
Manómetro	bar	0 ÷ 6	0 ÷ 6	0 ÷ 6
Termómetro	°C	0 ÷ 160	0 ÷ 160	0 ÷ 160
Válvula de equilibrio / regulador de caudal	l/min	0,5 ÷ 15	5 ÷ 40	5 ÷ 40
Rácor para vaso de expansión		¾" M asiento plano	¾" M asiento plano	¾" M asiento plano
Rácor para conexión al circuito solar		¾" M asiento plano	¾" M asiento plano o 1" hembra	¾" M asiento plano o 1" hembra
Índice de Eficiencia Energética (IEE)		≤ 0,20	≤ 0,23	≤ 0,23
Código		3024257	3024258	3024259
Precio sin IVA		766 €	1.034 €	777 €



## COMPONENTES Y ACCESORIOS

# FWS PRO MIDI

## MÓDULO DE PRODUCCIÓN INSTANTÁNEA DE AGUA CALIENTE SANITARIA



### > CARACTERÍSTICAS PRINCIPALES

- Circulador del circuito primario de alta eficiencia.
- Centralita electrónica incluida, instalada y cableada.
- Recirculación sanitaria integrable al interior de la carcasa (pedir a parte como accesorio).
- Caudal nominal hasta 50 l/min (temperatura agua sanitaria 45°C, temperatura acumulación 70°C).

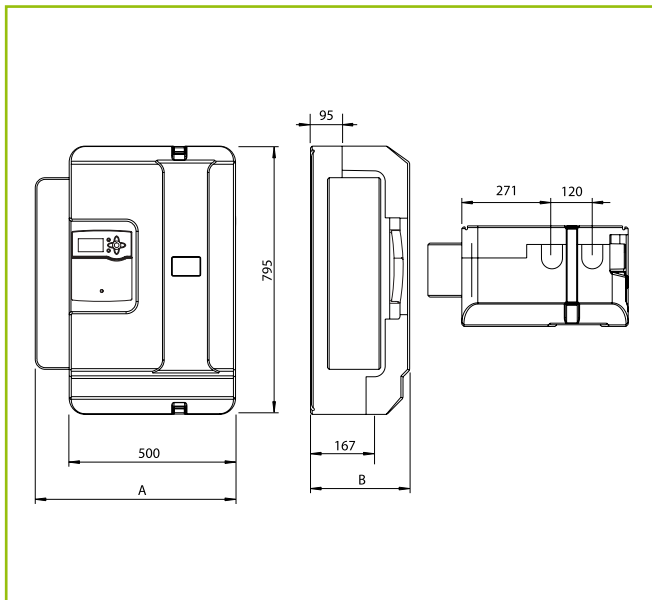
### > VALVULERÍA Y DISPOSITIVOS DE SEGURIDAD INCLUIDOS

- Llaves esféricas en el circuito primario
- Válvulas de émbolo en el circuito secundario
- Válvula de seguridad en el circuito secundario
- Regulador premontado
- Sensor de temperatura en la entrada de agua fría, en la alimentación de la calefacción y en la salida de agua caliente sanitaria
- Caudalímetro en la salida de agua caliente sanitaria
- Llave de llenado y vaciado para el intercambiador de calor
- Purgador para el purgado del intercambiador de calor

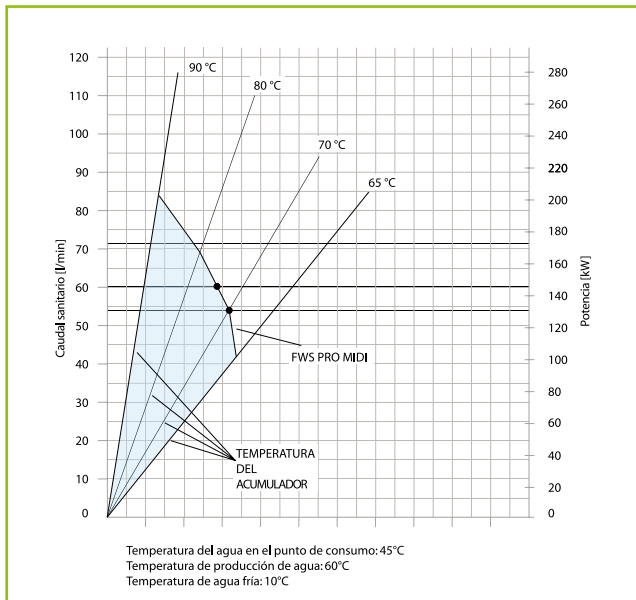
### CARACTERÍSTICAS TÉCNICAS

		FWS PRO MIDI
Presión máxima primario	bar	6
Presión máxima secundario	bar	10
Temperatura máxima de ejercicio	°C	95
Número de placas del intercambiador		40
Código		3024263
Precio sin IVA		4.099 €

### DIMENSIONES (en mm)



### GRÁFICO CAUDAL DE ACS DISPONIBLE





## COMPONENTES Y ACCESORIOS

# CENTRALITA DE CONTROL EXPERT CONTROL

Centralita EBUS<sup>2</sup> de control integrado de la instalación.



### > FUNCIONES PRINCIPALES PARA LA INSTALACIÓN SOLAR

- Centralita de control EBUS<sup>2</sup> para control de la instalación solar.
- Control de hasta 7 tipos de instalación diferentes en combinación con el grupo bomba digital (Cód. 3318906).
- Visualización del esquema seleccionado y de las temperaturas reales medidas en las sondas del equipo solar.
- Gracias al control electrónico de la instalación solar EXPERT CONTROL hace la función de contador de energía indicando a través de su display la energía diaria, semanal y anual en kWh aportada por el equipo de energía solar.
- Incluye funciones especiales como la antihielo y la función enfriamiento para evitar problemas de sobrettemperatura.
- Compatible con los equipos solares: Zelios Compact y bomba solar digital.
- Características técnicas en página 28.

	Código	Precio sin IVA
Centralita <b>EXPERT CONTROL</b>	3318617	162 €



## COMPONENTES Y ACCESORIOS

# CENTRALITA SOLAR ELIOS 31-20

Centralita con función termostato y termostato diferencial.  
No compatible con bombas circuladoras tipo PWM.



### > CARACTERÍSTICAS PRINCIPALES

- Centralita de control solar para gestión de hasta 3 sondas y dos salidas de tensión.
- Pensada para instalaciones simples con un acumulador solar o para control diferencial de dos circuitos.

### CARACTERÍSTICAS TÉCNICAS

Medidas	mm	156 x 108 x 47
Alimentación	V	230
Frecuencia	Hz	50
Absorción	VA	2
Sondas		NTC 10K Ohm @25°C ±1%
ΔT colector - acumulador		5°C a 20°C
Temp. apoyo		30°C a 80°C
Grado protección		IP40
Código		3024084
Precio sin IVA		173 €



COMPONENTES Y ACCESORIOS

# CENTRALITA DE CONTROL SOLAR MANAGER IZY

Nueva centralita para la gestión completa del sistema solar térmico.



## > CARACTERÍSTICAS PRINCIPALES

- Medidas compactas con uso fácil e intuitivo.
- 3 salidas de tensión (incluyendo 1 salida extra de baja tensión para demandas de post-calentamiento).
- 4 entradas para sondas de temperatura Pt1000, Pt500 o KTY
- 1 entrada V40 para conexión de un caudalímetro digital
- 2 salidas PWM para control de velocidad de bombas de alta eficiencia
- 10 esquemas pre-configurados
- Interface VBUS
- Contador de horas de funcionamiento, balance energético y función de diagnóstico
- Función para instalaciones con tubos de vacío

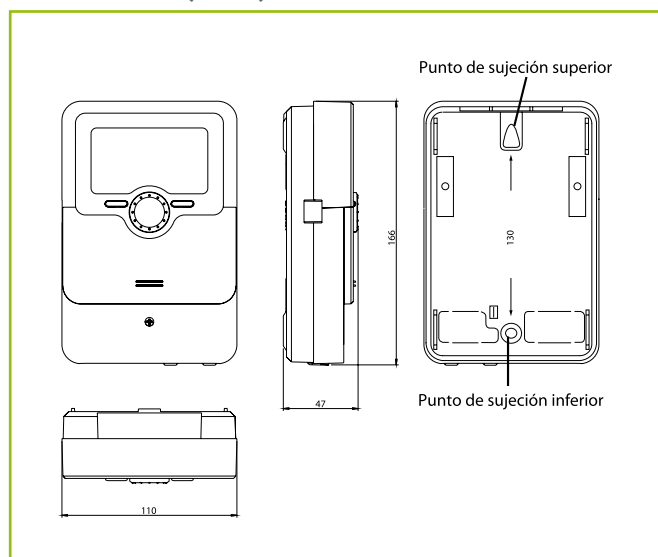
### Incluye:

- 3 sondas de temperatura Pt1000 (1 de colector y 2 de acumulador)
- Kit de instalación en pared

## CARACTERÍSTICAS TÉCNICAS

CARACTERÍSTICAS TÉCNICAS		CENTRALITA DE CONTROL
Medidas (alto x ancho x prof.)	mm	166 x 110 x 47
Alimentación	V	230
Frecuencia	Hz	50
Voltaje PWM	V	10,5
Frecuencia PWM	Hz	1000
Índice de protección		IP20
Código		3024340
Precio sin IVA		320 €

## DIMENSIONES (en mm)





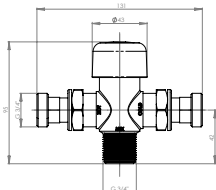
COMPONENTES Y ACCESORIOS

# DISPOSITIVOS Y ACCESORIOS HIDRÁULICOS

## VÁLVULA MEZCLADORA TERMOSTÁTICA MANUAL

**Dispositivo hidráulico que evita posibles sobrecalentamientos y ahorra consumo de agua.**

La válvula permite mantener una temperatura constante preconfigurada con un intervalo de 30 a 70°C. Incluye válvulas anti-retorno.

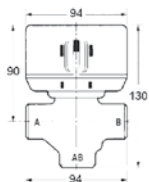


Medidas	mm	115 x 74
Conexiones hidráulicas		G 3/4" exterior
Intervalo de temperaturas programables	°C	30 - 70
Temperatura máxima de funcionamiento	°C	90
Presión máxima de funcionamiento	bar	10
Caudal máximo	l/min	30
Código		3024085
Precio sin IVA		137 €

## VÁLVULA 3 VÍAS MOTORIZADA

**Dispositivo hidráulico gestionado por centralita o termostato que permite desviar el agua sanitaria o el fluido primario según sea necesario.**

Válvula desviadora provista de motor desmontable, dispositivo de bloqueo y desbloqueo manual. Preparada para caudales elevados de agua caliente sanitaria y mínimas pérdidas de carga.



Medidas (motor + cuerpo válvula ensamblado)	mm	130 x 94 x 68
Conexiones hidráulicas		G 3/4" exterior
Alimentación	V	230
Frecuencia	Hz	50
Absorción máxima a tensión nominal	W	6
Tiempo nominal (apertura válvula)	seg	7
Temperatura ambiente de funcionamiento	°C	0-65
Temperatura máxima aceptable del agua	°C	95
Presión estática nominal	bar	20
Grado de protección		IP40
Cable eléctrico y conexión	m	1,5 tripolar (extensible) con conector MOLEX
Límite de caudal	l/mín	66
Código		3087085
Precio sin IVA		195 €

## VÁLVULA 3 VÍAS MOTORIZADA PARA ZELIOS COMPACT



Válvula motorizada de tres vías para utilizar exclusivamente con el acumulador ZELIOS COMPACT de 150, 200 o 300 litros. Preparada para uso de agua caliente sanitaria ACS. Incluye cableado.

Código	Precio sin IVA
3024076	77 €



### VÁLVULA 3 VÍAS MOTORIZADA PARA RETORNO CALEFACCIÓN

Código

Precio sin IVA

Válvula motorizada de tres vías para utilizar exclusivamente con el acumulador ELIOMAX CK1 400 a 1.000. Preparada para montaje en retorno de calefacción.

3024177

131 €

### VASO DE EXPANSIÓN SOLAR



Vaso de expansión adecuado para circuitos cerrados de calefacción y energía solar de acuerdo con las normas DIN 4757 y EN 12977.

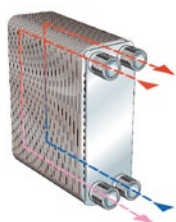
El vaso está equipado con una membrana especial para sistemas solares, certificada según la norma DIN 4807-3, que separa el lado aire del lado del líquido solar.

El sistema de fijación permite una instalación estable y segura.

Temperatura de utilización del sistema entre -10°C/+99°C.

Descripción	Código	Precio sin IVA
Vaso de expansión solar de 18 litros	3024318	114 €
Vaso de expansión solar de 25 litros	3024319	144 €
Vaso de expansión solar de 35 litros	3024320	175 €
Vaso de expansión solar de 50 litros	3024321	319 €
Vaso de expansión solar de 80 litros	3024322	516 €

### INTERCAMBIADOR DE PLACAS SOLAR GENÉRICO



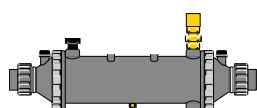
Intercambiador de calor de placas en acero, adecuado para el empleo tanto en agua sanitaria como en calefacción.

Presión operativa 5 bar, temperatura operativa máxima 60/45°C.

Respectivamente con superficie de intercambio (m<sup>2</sup>)/número de placas/ caudal volumétrico admisible (l/h) 0,4/18/720; 0,8/34/1440; 1,2/48/2500.

Descripción	Código	Precio sin IVA
Intercambiador de placas solar genérico 16 kW	3024036	890 €
Intercambiador de placas solar genérico 32 kW	3024037	1.062 €
Intercambiador de placas solar genérico 48 kW	3024038	1.542 €

### INTERCAMBIADOR TUBULAR SOLAR PARA PISCINAS




Intercambiador de calor de haz de tubos en titanio, adecuado al calentamiento del agua de la piscina.


Presión operativa 2 bar.

Caudal operativo (m<sup>3</sup>) primario/ secundario respectivamente de 0,9/10; 1,7/15; 3/20.


Descripción	Código	Precio sin IVA
Intercambiador tubular solar para piscinas 20 kW	3024039	1.658 €
Intercambiador tubular solar para piscinas 40 kW	3024040	1.956 €
Intercambiador tubular solar para piscinas 70 kW	3024041	2.363 €


## DISPOSITIVOS Y ACCESORIOS HIDRÁULICOS


TUBOS PRE AISLADOS GEMELOS		Código	Precio sin IVA
	El kit contiene 10 m. de tubo gemelo inox coarrugado de 16 mm. de diámetro pre aislado. El cable de la sonda del colector está también incorporado. Incluye un kit de racores de cobre para conexiones al colector y a la estación de bombeo.	3024069	511 €

GRUPO DE SEGURIDAD HIDRÁULICO		Código	Precio sin IVA
	Grupo de seguridad hidráulico ½"	877084	36 €
	Grupo de seguridad hidráulico ¾"	877085	29 €
	Grupo de seguridad hidráulico 1"	885516	240 €
	Sifón 1"	877086	5 €

### INSTRUMENTOS PARA LA INSTALACIÓN

LÍQUIDO ANTICONGELANTE PURO (5 LITROS)		Código	Precio sin IVA
	Glicol propilénico no tóxico, inodoro e higroscópico. Los inhibidores de corrosión contenidos en el glicol propilénico protegen los metales utilizados habitualmente en las instalaciones solares. Mezclable con agua en cada proporción entre el 25% y el 75%.	800215	59 €

BOMBA DE CARGA MANUAL DEL LÍQUIDO ANTIHELO		Código	Precio sin IVA
	Bomba de émbolo de cobre para la conexión a la instalación durante la fase de llenado y puesta a presión.	800235	144 €

BOMBA LLENADO INSTALACIONES		Código	Precio sin IVA
	Contiene bomba de llenado, recipiente de 30 litros para la mezcla de líquido calo-portador y carrito de manipulación.	3024091	1.148 €



Gama completa de acumuladores e interacumuladores de 80 a 1.500 litros para instalaciones con calderas o energía solar térmica



# ACUMULADORES

## Una gama completa

### > INTERACUMULADORES CON ESTACIÓN SOLAR INTEGRADA



	Zelios COMPACT
APLICACIÓN	
CAPACIDAD (litros)	150-200-300
FACILIDAD DE MONTAJE	★★★★
Nº PÁGINA	<b>p. 132</b>

### > ACUMULADORES E INTERACUMULADORES

	BC1S AS2S	BCH	ELIOMAX CDZ CD1-CD2	ELIOMAX CK1	CELECTIC
TIPO	Vitrificado	Vitrificado	Vitrificado	Inercia	Vitrificado
CAPACIDAD (litros)	200 a 450	80 a 200	800 a 1.500	400 a 1.000	100 a 150
Nº SERPENTINES	1(S1) 2(S2)	1	0(DZ) 1(D1) 2(D2)	1	-
Nº PÁGINA	<b>p. 134</b>	<b>p. 138</b>	<b>p. 140</b>	<b>p. 143</b>	<b>p. 144</b>

Ver caldera de condensación con interacumulador y estación solar integrados (ver Pharos Opti en pág. 52)

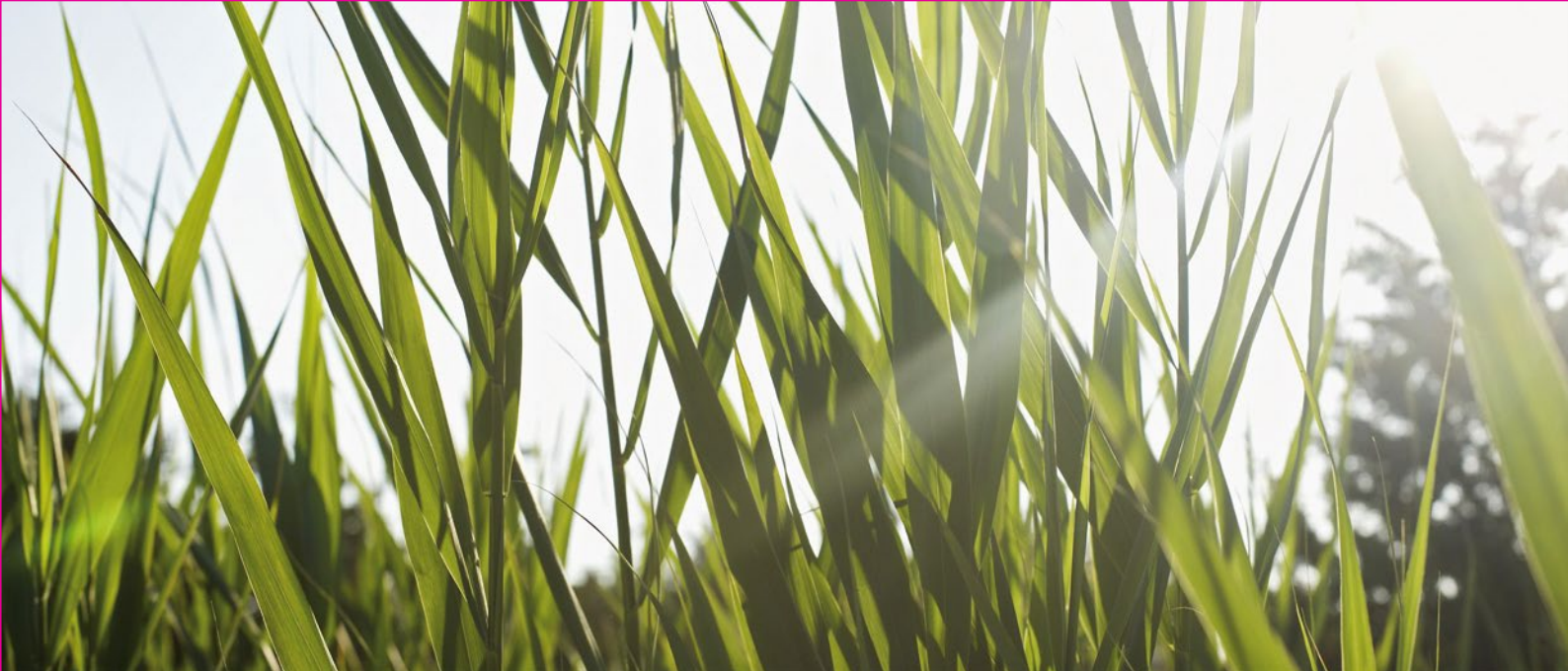


# MIX ACUMULADORES

Los acumuladores Chaffoteaux son sinónimo de calidad: calderines de acero vitrificados a 850°C, aislamiento en poliuretano sin CFC, componentes electrónicos fiables, alto rendimiento, certificado ISO 9001. Todo ello para ofrecerles los productos más innovadores del mercado.







## INTERACUMULADORES CON ESTACIÓN SOLAR INTEGRADA

Los interacumuladores con estación solar integrada Chaffoteaux son compatibles con el protocolo de comunicación ebus2 que permite la integración y comunicación de los diversos componentes de la instalación de forma más fácil a través de un único dispositivo de control, la nueva centralita Expert Control.



Estos equipos tienen una garantía de 3 años para el interacumulador y 2 años en sus componentes (centralita, grupo bomba, accesorios,...)



## INTERACUMULADORES

Amplia gama de interacumuladores solares de 80 a 1.500 litros para cubrir cualquier tipo de instalación solar.

Estos equipos tienen una garantía de 3 años para el interacumulador.



MIX

Acumuladores



INTERACUMULADOR SOLAR

# ZELIOS COMPACT

## 150-300 L

Acumulador con estación solar integrada. La solución más fácil y eficiente para viviendas unifamiliares.



### CLASE DE EFICIENCIA ENERGÉTICA <sup>(1)</sup>



#### > TODO INCLUIDO

- Control electrónico integrado de serie, incluye centralita EXPERT CONTROL.
- Componentes del circuito solar pre-dimensionados y pre-montados de serie.
- Calderín en acero vitrificado en titanio a 850 °C.

#### > FÁCIL INSTALACIÓN Y MANTENIMIENTO

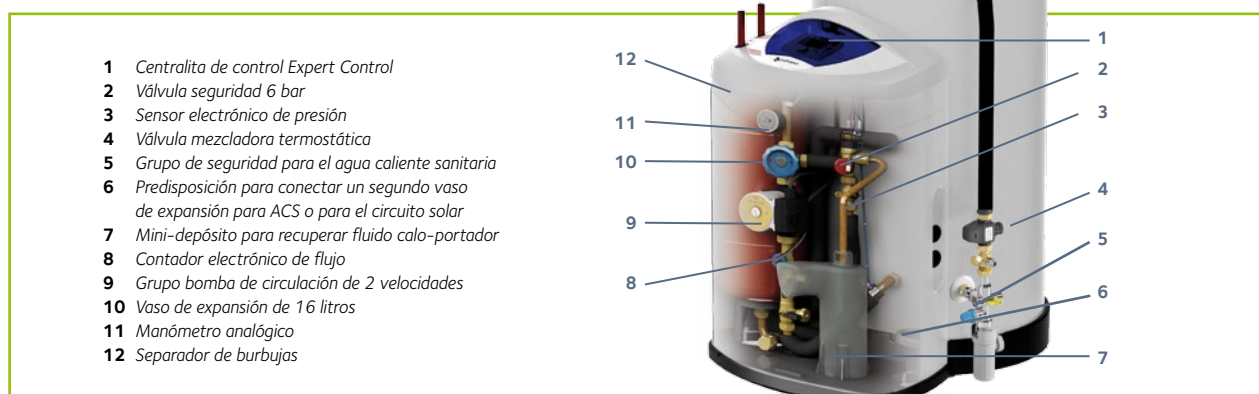
- Gracias a que los componentes, que vienen montados de serie, y a la guía de instalación que incluye la centralita EXPERT CONTROL.
- Máxima eficiencia y fácil mantenimiento.

#### > FÁCIL USO

- Informe completo del funcionamiento del sistema (incluye contabilización de energía acumulada en kWh).
- Visualización del esquema deseado, programación diaria, funciones y parámetros fácilmente seleccionables; todo a través de un único display.

#### > DISEÑO INNOVADOR

- Nuevo diseño innovador, compacto y elegante.
- Integración del Expert Control debajo de la tapa transparente para un uso fácil del producto y para mejor accesibilidad y protección (IPX5D).



(1) para el modelo 150 CD1

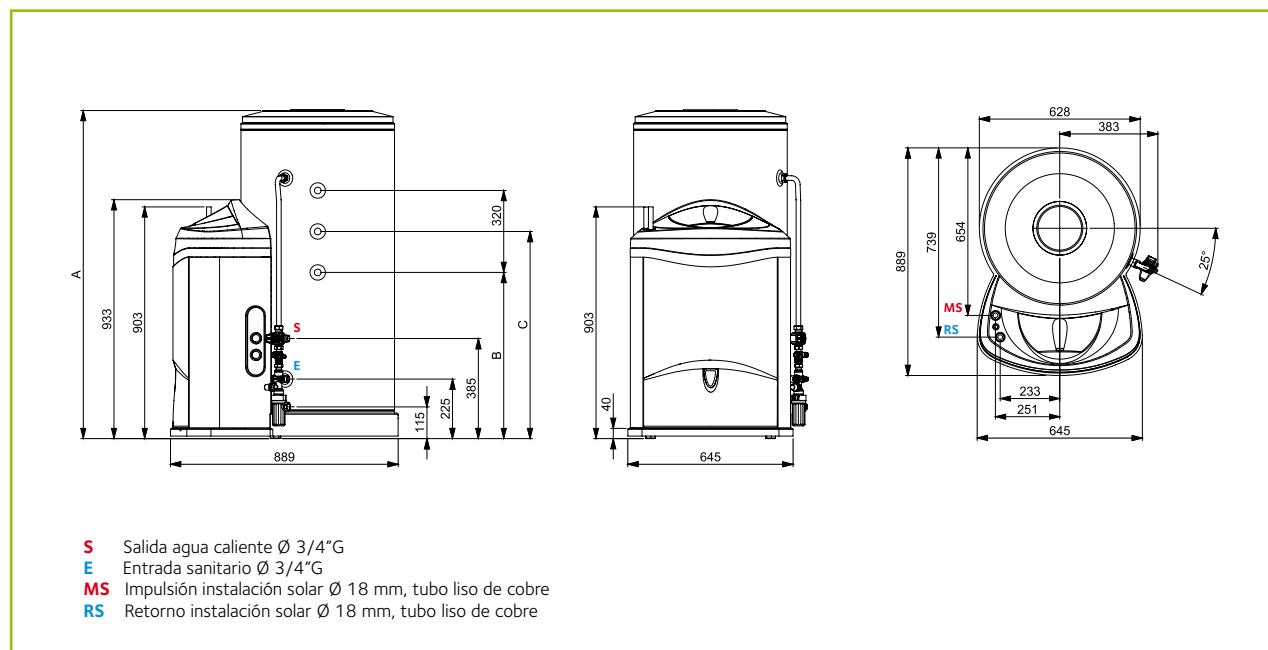
## INTERACUMULADOR SOLAR ZELIOS COMPACT

### CARACTERÍSTICAS TÉCNICAS

DESCRIPCIÓN		COMPACT 150 CD1	COMPACT 200 CD1	COMPACT 300 CD1
Capacidad	l	142	198	298
Superficie serpentín inferior	m <sup>2</sup>	0,85	0,85	0,85
Temperatura máxima funcionamiento	°C	85	85	85
Presión máx. circuito sanitario	bar	7	7	7
Altura manométrica bomba solar	mca	4,5	4,5	4,5
Capacidad vaso expansión circuito solar	l	16	16	16
Presión válvula de seguridad solar	bar	6	6	6
Dispersión térmica/día	W	46	62	95
Peso neto	kg	82	106	119
<b>Clase de eficiencia energética Erp</b>	<b>ErP</b>	<b>B</b>	<b>C</b>	<b>C</b>
Código		3023280	3023281	3023282
Precio sin IVA		2.453 €	2.541 €	2.684 €

CD1: 1 serpentín

### DIMENSIONES (en mm) Y PLANTILLA DE INSTALACIÓN



		CD1 150	CD1 200	CD1 300
A	mm	965	1.260	1.782



## INTERACUMULADORES BC1S

Especialmente concebido para sistemas solares de circulación forzada con caldera mixta instantánea. Fiable y eficiente gracias a las bajas dispersiones térmicas. Fabricado con materiales y componentes que garantizan una larga duración. Su diseño elegante y la calidad de sus acabados lo sitúan entre los primeros acumuladores del mercado.

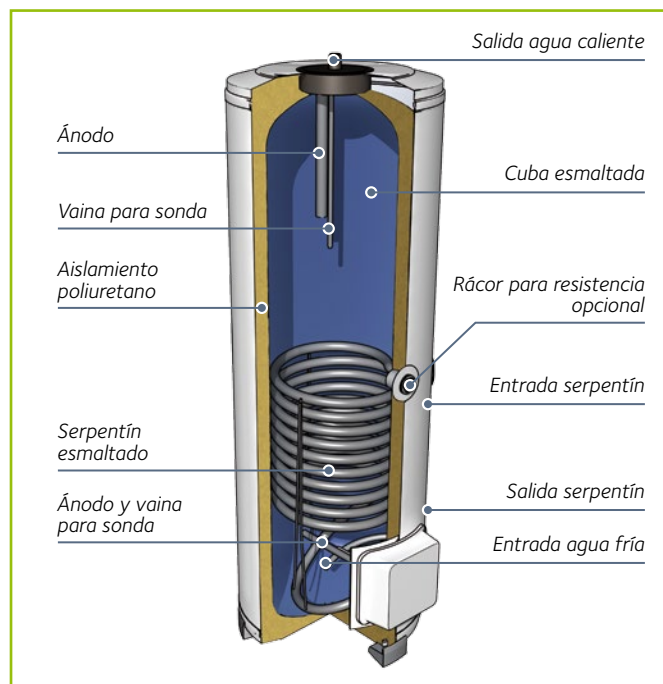


CLASE DE EFICIENCIA ENERGÉTICA <sup>(1)</sup>

### > CARACTERÍSTICAS PRINCIPALES

- Caldera en acero vitrificado en titanio a 850°C.
- Baja dispersión térmica gracias a un gran grosor de aislamiento de poliuretano.
- Doble ánodo de magnesio anticorrosión.
- Máxima flexibilidad de instalación con conexiones a 45° y 180°.
- Amplia pletina de inspección frontal.
- Vainas superior e inferior para la colocación de sondas.
- Pies regulables para nivelación.
- Elegante carenado blanco.
- 3 años de garantía.

### VISTA DE SECCIÓN



(1) para los modelos BC1S 200 y BC1S 300

## INTERACUMULADOR BC1S

### CARACTERÍSTICAS TÉCNICAS

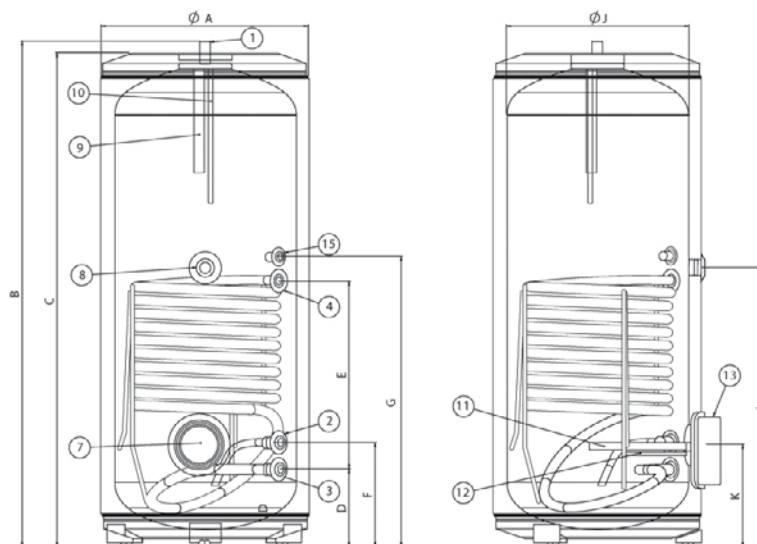
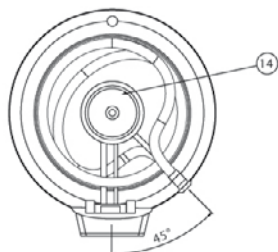
DESCRIPCIÓN		BC1S CD1 CHX 200 EU	BC1S CD1 CHX 300 EU	BC1S CD1 CHX 450 EU
Capacidad	l	200	295	434
Superficie del serpentín inferior	m <sup>2</sup>	1	1,3	1,6
Potencia	kW	31	36	43
Caudal con $\Delta T=35\text{ }^{\circ}\text{C}$ (primario con 1 m <sup>3</sup> /h a 80°C)	l/h	610	664	794
Caudal con $\Delta T=45\text{ }^{\circ}\text{C}$ (primario con 3 m <sup>3</sup> /h a 80°C)	l/h	667	774	925
Pérdidas de carga de serpentín	mbar	9	10,4	13
Presión máxima de ejercicio	bar	10	10	10
Dispersión térmica/día	W	73	88	116
Temperatura máxima de ejercicio	°C	90	90	90
Peso neto	kg	69	94	116
<b>Clase de eficiencia energética Erp</b>	<b>ErP</b>	<b>C</b>	<b>C</b>	<b>D</b>
Código		3060434	3060435	3060436
Precio sin IVA		1.095 €	1.326 €	1.768 €

### DIMENSIONES (en mm) Y PLANTILLA DE INSTALACIÓN

	BC1S 200 l	BC1S 300 l	BC1S 450 l
A	600	600	714
B	1312	1834	1744
C	1272	1794	1704
D	248	248	270
E	434	663	646
F	338	338	360
G	595	998	1003
J	500	500	630
K	324	324	354
L	730	959	964

### INSTALACIÓN

- 1 Salida agua caliente  $\varnothing 1''M$
- 2 Entrada agua fría  $\varnothing 1''H$
- 3 Retorno serpentín solar  $\varnothing 1''H$
- 4 Envío serpentín solar  $\varnothing 1''H$
- 7 Pletina lateral  $\varnothing 110\text{ mm}$
- 8 Racor conexión resis. eléctrica 1 1/2"
- 9 Ánodo de magnesio superior
- 10 Vaina para sonda superior
- 11 Ánodo de magnesio lateral
- 12 Vaina para sonda lateral
- 13 Cubre pletina lateral
- 14 Cubre pletina superior
- 15 Toma recirculación







INTERACUMULADORES

# AS2S

Concebido también para sistemas solares de circulación forzada, incorpora un doble serpentín, que se puede conectar a una caldera de calefacción únicamente. Especialmente resistente gracias a sus materiales y componentes. Es la solución perfecta que aporta potencia y confort en una instalación solar térmica.



CLASE DE EFICIENCIA ENERGÉTICA <sup>(1)</sup>

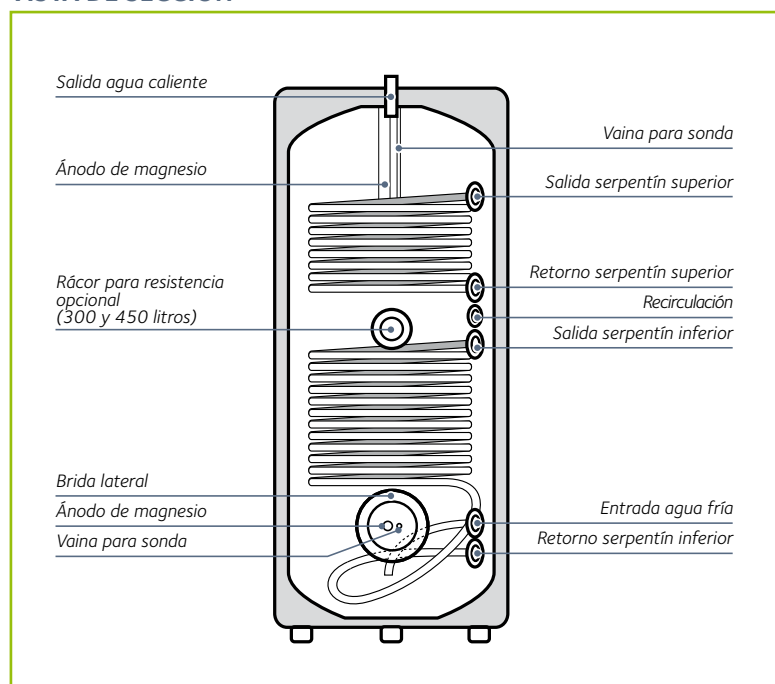


## > CARACTERÍSTICAS PRINCIPALES

- Caldera en acero vitrificado en titanio a 850°C.
- Baja dispersión térmica gracias a un gran grosor de aislamiento de poliuretano.
- Doble ánodo de magnesio anticorrosión.
- Máxima flexibilidad de instalación con conexiones a 45° y 180°.
- Amplia pletina de inspección frontal.
- Vainas superior e inferior para la colocación de sondas.
- Pies regulables para nivelación.
- Elegante carenado blanco.
- 3 años de garantía.



## VISTA DE SECCIÓN



(1) para los modelos AS2S 200 y AS2S 300

## INTERACUMULADOR AS2S

### CARACTERÍSTICAS TÉCNICAS

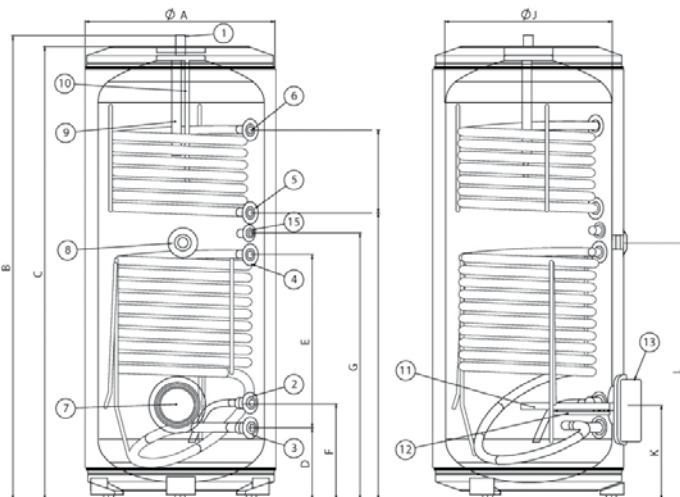
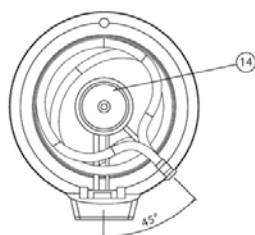
DESCRIPCIÓN		AS2S CD2 CHX 200 EU		AS2S CD2 CHX 300 EU		AS2S CD2 CHX 450 EU	
Capacidad	l	191		286		427	
Serpentín		Sup.	Inf.	Sup.	Inf.	Sup.	Inf.
Superficie del serpentín	m <sup>2</sup>	0,8	1	0,8	1,3	1	1,6
Potencia	kW	27,3	31	27,3	36	30,8	43
Caudal con $\Delta T=35$ °C (primario con 1 m <sup>3</sup> /h a 80°C)	l/h	504	610	504	664	606	794
Caudal con $\Delta T=45$ °C (primario con 3 m <sup>3</sup> /h a 80°C)	l/h	497	667	497	774	589	925
Pérdidas de carga de serpentín	mbar	9	9	9	10,4	11	13
Presión máxima de ejercicio	bar	10		10		10	
Dispersión térmica/día	W	73		88		116	
Temperatura máxima de ejercicio	°C	90		90		90	
Peso neto	kg	75		100		127	
<b>Clase de eficiencia energética ErP</b>	<b>ErP</b>	<b>C</b>		<b>C</b>		<b>D</b>	
Código		3060445		3060446		3060447	
Precio sin IVA		1.283 €		1.527 €		2.077 €	

### DIMENSIONES (en mm) Y PLANTILLA DE INSTALACIÓN

	BC2S 200 I	BC2S 300 I	BC2S 450 I
A	600	600	714
B	1.312	1.834	1.744
C	1.272	1.794	1.704
D	248	248	270
E	434	663	646
F	338	338	360
G	595	998	1.003
H	770	1.167	1.089
I	270	270	282
J	500	500	630
K	324	324	354
L	-	959	964

### INSTALACIÓN

- 1 Salida agua caliente Ø 1" M
- 2 Entrada agua fría Ø 1" H
- 3 Retorno serpentín inferior Ø 1" H
- 4 Envío serpentín inferior Ø 1" H
- 5 Retorno serpentín superior Ø 1" H
- 6 Envío serpentín superior Ø 1" H
- 7 Pletina lateral Ø 110 mm
- 8 Racor conexión resis. eléctrica 1 1/2"
- 9 Ánodo de magnesio superior
- 10 Vaina para sonda superior
- 11 Ánodo de magnesio lateral
- 12 Vaina para sonda lateral
- 13 Cubre pletina lateral
- 14 Cubre pletina superior
- 15 Toma recirculación





## INTERACUMULADORES

# BCH

## 80-200 L

Acumulador vertical multiposición mono serpentín aplicable a instalaciones de energía solar térmica y calderas a gas.



### CLASE DE EFICIENCIA ENERGÉTICA <sup>(1)</sup>



### > CARACTERÍSTICAS PRINCIPALES

- Caldera en acero vitrificado en titanio a 850°C.
- Baja dispersión térmica gracias a un gran grosor de aislamiento de poliuretano.
- Doble ánodo anticorrosión: uno de magnesio y otro de corriente impresa Protech.
- Instalación vertical multiposición: mural con tomas hacia abajo o sobre suelo con tomas hacia arriba (eligiendo el accesorio adecuado en cada caso).
- Pletina con vaina para sonda.
- Resistencia eléctrica opcional.
- Sistema nanomix para una mejor estratificación del agua.
- Elegante carenado blanco.
- 3 años de garantía.

### ACCESORIOS OBLIGATORIOS\*

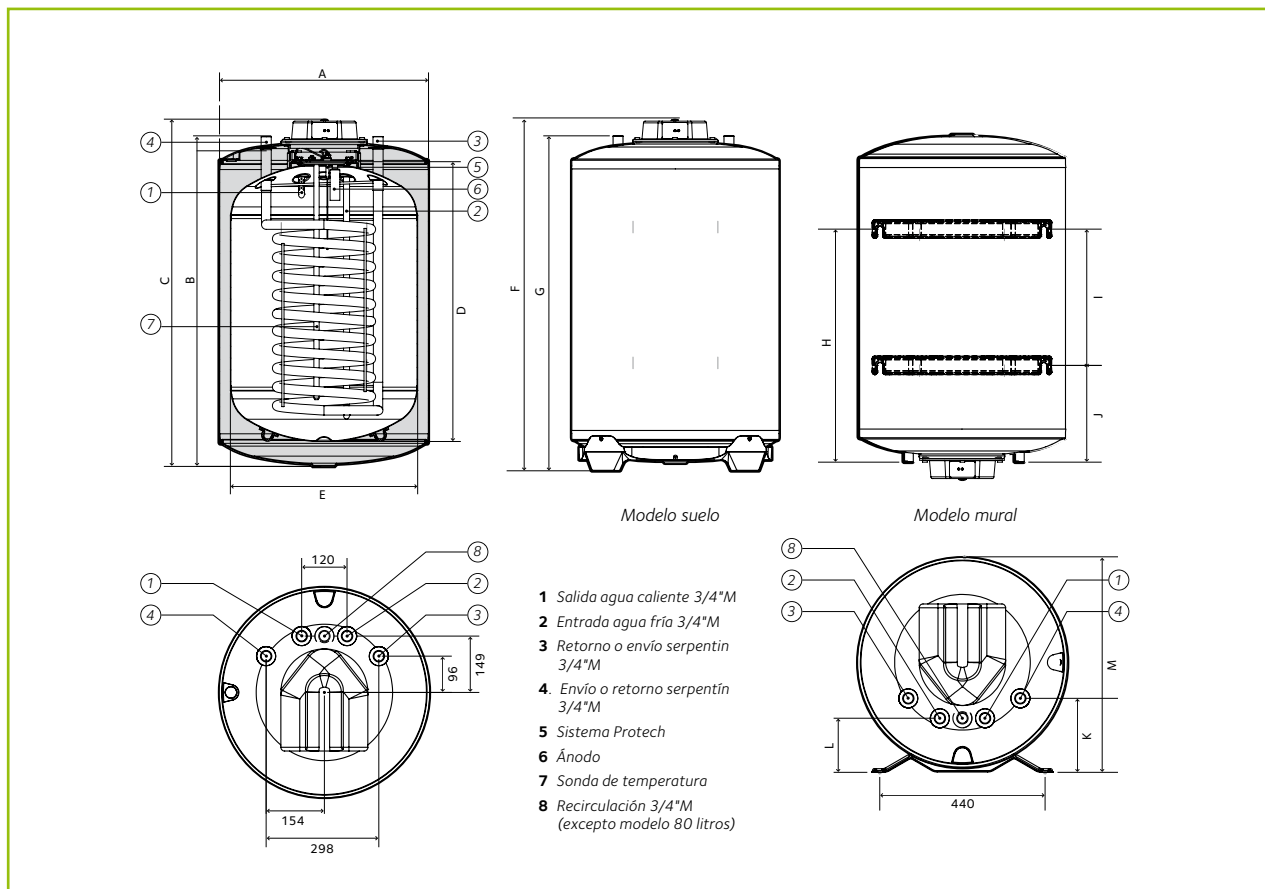
DESCRIPCIÓN	Código	Precio sin IVA
Kit instalación mural para BCH	3078019	21 €
Kit instalación sobre suelo para BCH	3078020	21 €

\*Se tiene que elegir uno de estos 2 kits en función del tipo de instalación.

(1) para el modelo BCH 160

## INTERACUMULADOR BCH

### DIMENSIONES (en mm) Y PLANTILLA DE INSTALACIÓN

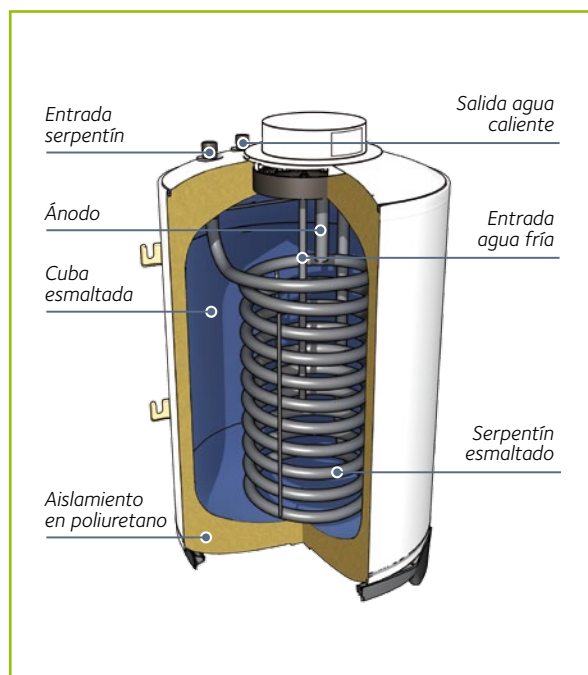


	A	B	C	D	E	F	G	H	I	J	K	L	M
<b>BCH 80 l</b>	560	670	700	535	500	721	690	417,5	155	262,5	198	145	572
<b>BCH 120 l</b>	560	880	910	745	500	931	900	627,5	365	262,5	198	145	572
<b>BCH 160 l</b>	560	1311	1332	1160	450	1353	1331	1045	600	445	198	145	572
<b>BCH 200 l</b>	560	1557	1578	1374	450	1599	1577	1201	690	511	198	145	572

### CARACTERÍSTICAS TÉCNICAS

DESCRIPCIÓN		BCH CD1 CHX			
		80 EU	120 EU	160 EU	200 EU
Capacidad	lt	76	124	157	195
Superficie del serpentín	m <sup>2</sup>	0,5	0,7	0,7	1
Potencia	kW	21,3	25	25	29
Tiempo de calentamiento	min	10,3	13,9	15,5	21
Caudal continuo nominal (3 m <sup>3</sup> /h a 80°C)					
Caudal ΔT=30 °C	l/h	611	717	717	831
Caudal ΔT=45 °C	l/h	407	478	478	554
Pérdidas de carga de serpentín	mbar	16	33	33	41
Presión máxima circuito sanitario	bar	7	7	7	7
Dispersión térmica/día	W	53	63	56	77
Temperatura máxima funcionamiento	°C	90	90	90	90
Peso neto	Kg	45	52	60	71
<b>Clase de eficiencia energética Erp</b>	<b>ErP</b>	<b>C</b>	<b>C</b>	<b>B</b>	<b>C</b>
Código		3070493	3070494	3070495	3070504
Precio sin IVA		635 €	702 €	756 €	868 €

### VISTA DE SECCIÓN





ACUMULADORES

# ELIOMAX CDZ

## CDZ 800-1000 L

**Acumulador vertical de suelo de mediana capacidad** con depósito de acero vitrificado de titanio a 850°C, ánodo anticorrosión de magnesio (disponible como accesorio ánodo de corriente impresa), boca de inspección de 400 mm, vainas porta sondas, termómetro integrado, aislamiento flexible desmontable de 100 mm.

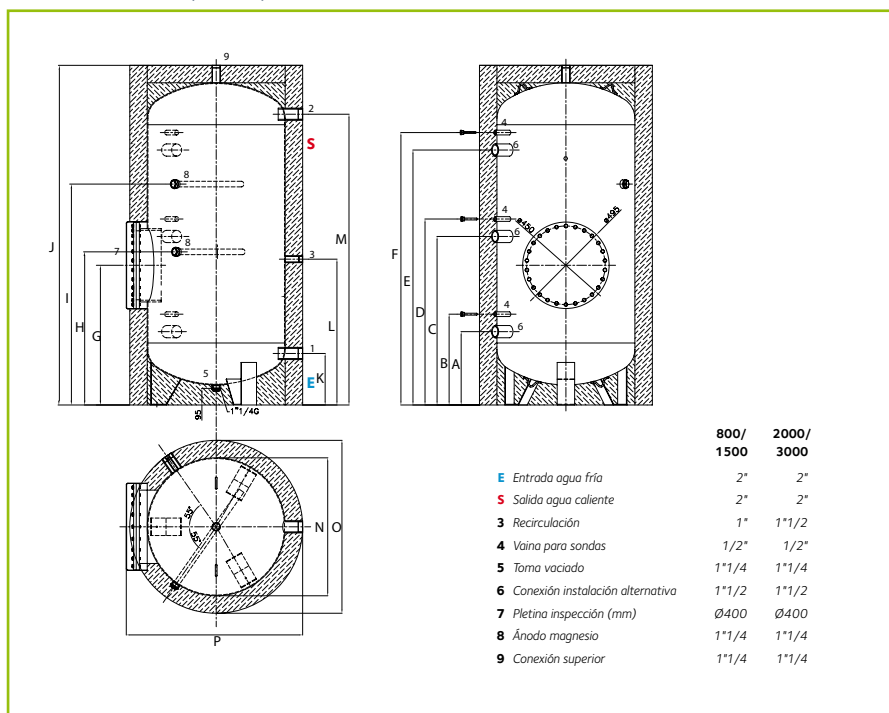


### CLASE DE EFICIENCIA ENERGÉTICA



DESCRIPCIÓN		CDZ 800 EU	CDZ 1000 EU
Capacidad	l	764	884
Dispersión térmica/día	W	191	207
Presión máxima funcionamiento (EN12897-2006)	bar	7	7
Temperatura máx. trabajo acumulador	°C	95	95
Peso neto	kg	216	237
<b>Clase de eficiencia energética Erp</b>	<b>ErP</b>	<b>E</b>	<b>E</b>
Código		3060464	3060465
Precio sin IVA		3.081 €	3.695 €

### DIMENSIONES (en mm)



	800	1000
A	420	420
B	520	520
C	965	1160
D	1065	1260
E	1460	1710
F	1560	1910
G	800	830
H	1265	1050
I	-	1600
J	1945	2195
K	295	295
L	835	835
M	1665	1915
N	790	790
O	990	990
P	1010	1010





INTERACUMULADORES

# ELIOMAX CD1

## CD1 800-1500 L

**Interacumulador vertical de suelo mono serpentín de mediana capacidad** con depósito en acero vitrificado en titanio a 850°C, ánodo anticorrosión de magnesio (disponible como accesorio ánodo de corriente impresa), boca de inspección de 400 mm (exc. 745 litros), vainas porta sondas, termómetro integrado, kit resistencia eléctrica disponible como accesorio, aislamiento flexible desmontable de 100 mm (montado de serie hasta 1.000 litros).



**3 AÑOS**  
GARANTÍA INTERACUMULADOR

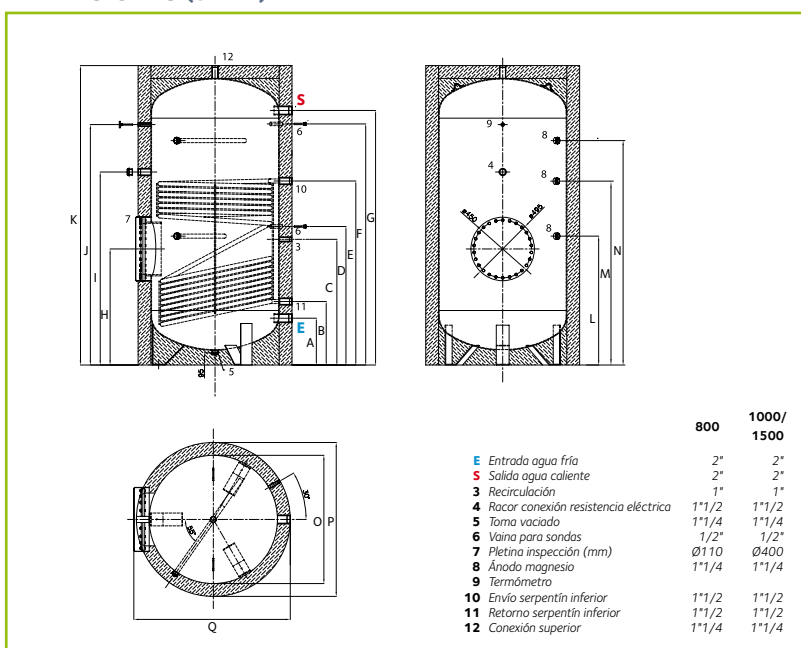
### CLASE DE EFICIENCIA ENERGÉTICA



### CARACTERÍSTICAS TÉCNICAS

DESCRIPCIÓN		CD1 800 EU	CD1 1000 EU	CD1 1500 EU
Capacidad	l	721	860	1458
Dispersión térmica/día	W	238	246	310
Presión máxima funcionamiento (EN12897-2006)	bar	7	7	7
Temperatura máx. trabajo acumulador	°C	95	95	95
<b>SERPENTINES</b>				
Temperatura máx. trabajo serpentín	°C	110	110	110
Superficie intercambio serpentín inferior	m²	2,5	3,0	4,5
Capacidad serpentín inferior	l	14,2	18	26,6
Potencia serpentín inferior a 900l/h (EN12897/EN15332)	kW	23,8 / 22	30,9 / 39,5	39,9 / 57,5
Pérdidas de carga del serpentín inferior a 900 l/h (EN12897)	mbar	21	33	44
Presión máxima funcionamiento serpentín inferior	bar	10 bar	10 bar	10 bar
Peso neto	kg	246	272	420
<b>Clase de eficiencia energética Erp</b>	<b>ErP</b>	<b>F</b>	<b>F</b>	<b>F</b>
Código		3060485	3060476	3060477
Precio sin IVA		2.849 €	4.035 €	6.646 €

### DIMENSIONES (en mm)



	800	1000	1500
A	295	295	365
B	460	425	495
C	660	865	980
D	760	965	1080
E	910	1315	1435
F	1560	1810	1880
G	1665	1915	1985
H	475	830	905
I	1000	1395	1505
J	1540	1790	1875
K	1945	2195	2335
L	-	930	1005
M	-	-	-
N	1360	1765	1750
O	790	790	1000
P	990	990	1200
Q	1005	1010	1220



INTERACUMULADORES

# ELIOMAX CD2

## CD2 800-1000 L

**Interacumulador vertical de suelo doble serpentín de mediana capacidad** con depósito de acero vitrificado de titanio a 850°C, ánodo anticorrosión de magnesio (disponible como accesorio ánodo de corriente impresa), vainas porta sondas termómetro integrado, disponible accesorio kit resistencia eléctrica, aislamiento flexible desmontable de 100 mm.



**3 AÑOS**  
GARANTÍA INTERACUMULADOR

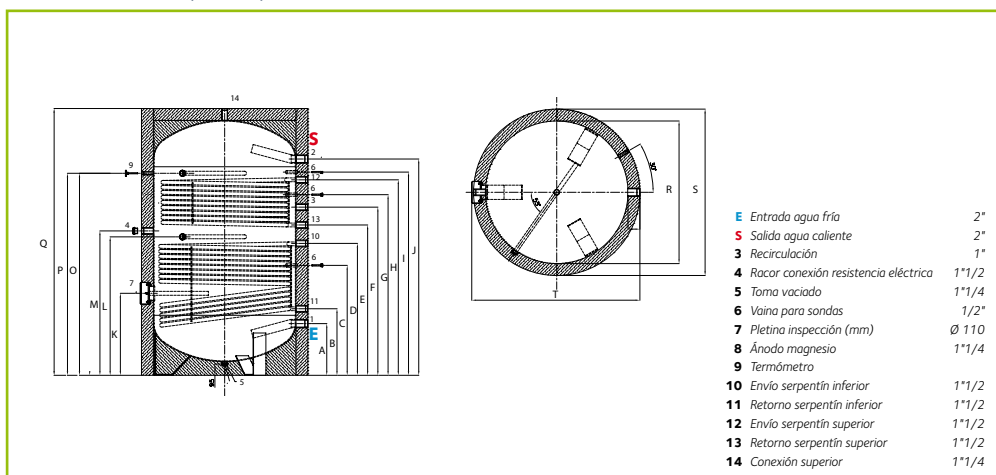
CLASE DE EFICIENCIA ENERGÉTICA



### CARACTERÍSTICAS TÉCNICAS

DESCRIPCIÓN		CD2 800 EU	CD2 1000 EU
Capacidad	l	706	846
Dispersión térmica/día	W	185	204
Presión máxima funcionamiento (EN12897-2006)	bar	7	7
Temperatura máx. trabajo acumulador	°C	95	95
<b>SERPENTINES</b>			
Temperatura máx. trabajo serpentín	°C	110	110
Superficie intercambio serpentín inferior	m <sup>2</sup>	2,4	2,5
Capacidad serpentín inferior	l	14,2	14,5
Potencia serpentín inferior a 900l/h (EN12897/EN15332)	kW	24,6 / 45,3	30,1 / 62,1
Pérdidas de carga del serpentín inferior a 900 l/h (EN12897)	mbar	23	23
Presión máxima funcionamiento serpentín inferior	bar	10 bar	10 bar
Superficie intercambio serpentín superior	m <sup>2</sup>	2,4	2,5
Capacidad serpentín superior	l	14,2	14,5
Potencia serpentín superior a 900l/h (EN12897/EN15332)	kW	18 / 23,5	34,7 / 60,3
Pérdidas de carga del serpentín superior a 900 l/h (EN12897)	mbar	15	22
Presión máxima funcionamiento serpentín superior	bar	10 bar	10 bar
Peso neto	kg	236	257
<b>Clase de eficiencia energética Erp</b>	<b>ErP</b>	<b>E</b>	<b>E</b>
Código		3060487	3060488
Precio sin IVA		3.032 €	3.788 €

### DIMENSIONES (en mm)



	800	1000
A	295	295
B	460	460
C	760	760
D	910	910
E	1050	1115
F	1290	1360
G	1350	1465
H	1500	1565
I	1560	1810
J	1665	1915
K	475	475
L	-	-
M	980	1015
O	1560	1685
P	1540	1790
Q	1945	2195
R	790	790
S	990	990
T	1005	1005



INTERACUMULADORES

# ELIOMAX CK1

## CK1 400-1000 L

Interacumulador vertical de suelo mono serpentín de mediana capacidad con depósito en acero negro preparado para montaje de grupo bombeo digital y kit de producción instantánea de acs, vainas porta sondas, kit resistencia eléctrica disponible como accesorio, aislamiento flexible desmontable de 100 mm.



CLASE DE EFICIENCIA ENERGÉTICA <sup>(1)</sup>

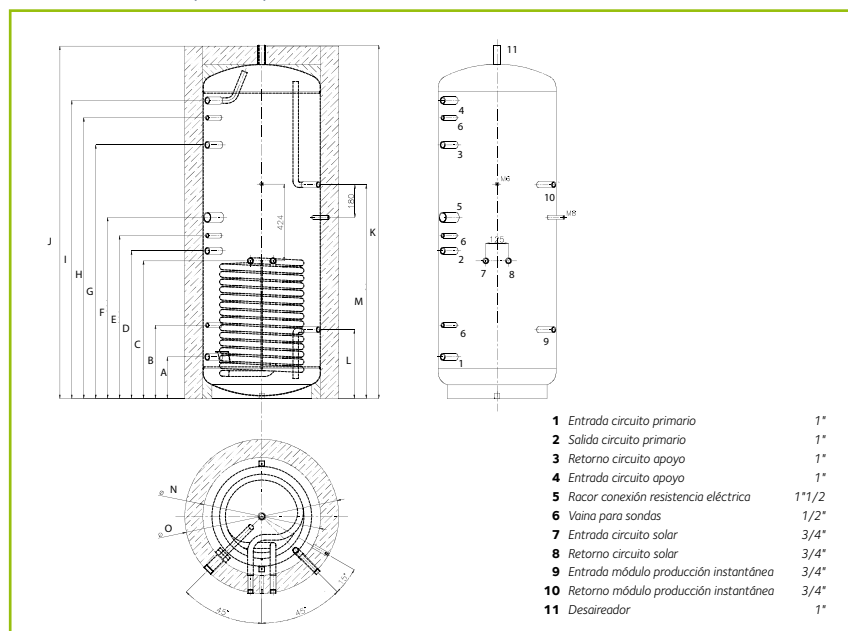


**3**  
AÑOS  
GARANTÍA  
INTERACUMULADOR

### CARACTERÍSTICAS TÉCNICAS

DESCRIPCIÓN		CK1 400 EU	CK1 600 EU	CK1 800 EU	CK1 1000 EU
Capacidad	l	374	559	724	830
Dispersión térmica/día	W	73	92	105	113
Presión máxima funcionamiento (EN12897-2006)	bar	3	3	3	3
Temperatura máx. trabajo acumulador	°C	95	95	95	95
<b>SERPENTINES</b>					
Temperatura máx. trabajo serpentín	°C	110	110	110	110
Superficie intercambio serpentín	m <sup>2</sup>	1,5 m <sup>2</sup>	2,1 m <sup>2</sup>	2,8 m <sup>2</sup>	3,4 m <sup>2</sup>
Capacidad serpentín	l	9,3	13	17,5	21
Potencia serpentín inferior a 900l/h (EN12897/EN15332)	kW	24/ 16,2	28,4/ 50,7	28,6/ 24,8	32,4/ 57,7
Pérdidas de carga del serpentín inferior a 900 l/h (EN12897)	mbar	21	25	32	32
Presión máxima funcionamiento serpentín	bar	10	10	10	10
Peso neto	kg	92	113	155	176
<b>Clase de eficiencia energética Erp</b>	<b>ErP</b>	<b>B</b>	<b>C</b>	<b>C</b>	<b>C</b>
Código		3060460	3060461	3060462	3060463
Precio sin IVA		1.256 €	1.406 €	1.810 €	1.995 €

### DIMENSIONES (en mm)



	400	600	800	1000
A	235	230	260	260
B	415	405	500	500
C	630	760	775	900
D	700	815	855	980
E	785	900	950	1075
F	880	1000	1060	1185
G	1060	1400	1315	1550
H	1150	1550	1405	1640
I	1240	1645	1495	1730
J	1630	1945	1805	2055
K	1635	1950	1810	2060
L	380	380	380	380
M	1180	1180	1180	1180
N	600	650	790	790
O	800	850	990	990

(1) para el modelo CK1 400 EU

# MIX ACUMULADOR CELECTIC

Acumulador de agua caliente Celectic se conecta fácilmente a todas las calderas mixtas Chaffoteaux.

Disponible con 2 capacidades (100 y 150 litros), la gama Celectic es la solución evolutiva ideal para hacer frente a nuevas necesidades en agua caliente.



## CLASE DE EFICIENCIA ENERGÉTICA <sup>(1)</sup>



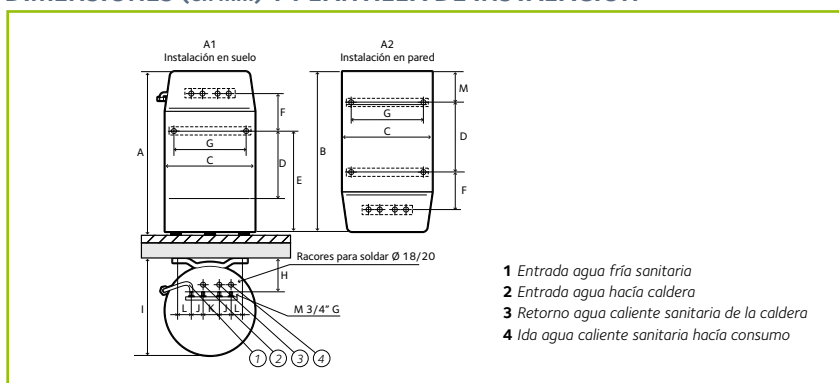
### > CARACTERÍSTICAS PRINCIPALES

- Gama de 100 y 150 litros.
- Caudal específico de 17,6 a 20,9 l/min ( $\Delta T = 30^{\circ}C$ ) según el modelo.
- Acumulador de suelo, está concebido también para instalación mural.

### CARACTERÍSTICAS TÉCNICAS

		CELECTIC CDZ 100 EU	CELECTIC CDZ 150 EU
Capacidad	l	100	149
Caudal específico de 10 min	l/min	17,6	20,9
Ida ACS	pulgadas	3/4"	3/4"
Ida hacia caldera	pulgadas	3/4"	3/4"
Retorno acumulador	pulgadas	3/4"	3/4"
Entrada agua fría	pulgadas	3/4"	3/4"
Dispersión térmica/día	W	66	88
Presión de funcionamiento máximo sanitario	bar	7	7
Aislamiento		PU	PU
Diámetro de la junta superior (interior/externo)	mm	105	105
Tiempo de calentamiento de 15 a 60°C	min	30	40
Alto x Ancho	mm	987 x 540 x 558	1.270 x 540 x 558
Peso	kg	38	54
<b>Clase de eficiencia energética Erp</b>	<b>ErP</b>	<b>C</b>	<b>D</b>
Código		3070509	3070510
Precio sin IVA		957 €	1.041 €

### DIMENSIONES (en mm) Y PLANTILLA DE INSTALACIÓN



	100	150
A	987	1270
B	962	1245
C	540	540
D	300	500
E	590	873
F	330	330
G	440	440
H	74	74
I	558	558
J	65	65
K	100	100
L	105	105
M	290	373

(1) para el modelo de 100 litros

# MIX INTERACUMULADORES ACCESORIOS

KITS ELÉCTRICOS	ZELIOS COMPACT	ZELIOS BC1S/ BC2S	ZELIOS COMBI/CK1	BCH	CDZ	CD1/CD2	Código	Precio
Kit eléctrico BCH 1.5kW 80-120L				✓			3078021	127 €
Kit eléctrico BCH 2.2kW 160L-200L				✓			3078022	127 €
Kit eléctrico BCH 1,8kW 80L				✓			3078026	149 €
Kit eléctrico BCH 2,2kW 120-160L				✓			3078023	149 €
Kit eléctrico 3000 W trifásico para 200/500 lt - Inspección		✓					935118	113 €
Kit eléctrico 6000 W trifásico para 200/500 lt - Inspección		✓					935119	200 €
Kit eléctrico 2.000 W monofásico - Central		✓ (no BC2S 200)	✓			✓	3078072	532 €
Kit termostato BCH				✓			3078025	107 €
Kit eléctrico CK1 6 kW - Central			✓			✓	3078066	610 €
Kit eléctrico 9 kW 400 V - Inspección					✓	✓ (CD1 1.000, 1.500)	3078058	1.240 €
Kit eléctrico 15 kW 400 V - Inspección					✓	✓ (CD1 1.000, 1.500)	3078059	1.402 €
Ánodo activo protech SMALL					✓		3078061	374 €
Ánodo activo protech MEDIUM						✓ (800- CD1 1000)	3078062	567 €
Ánodo activo protech LARGE						✓ (CD2 1000,1500)	3078063	630 €
ACCESORIOS DE INSTALACIÓN								
Trípode para instalación vertical sobre suelo Ø 505, 530, 555, 560 mm				✓ (Versión mural)			3018062	46 €
Kit instalación mural para BCH				✓			3078019	21 €
Kit instalación suelo para BCH				✓			3078020	21 €
ACCESORIOS HIDRÁULICOS								
Vaso expansión solar/ACS adicional COMPACT 16 litros	✓						3024183	118 €
Grupo seguridad hidráulico 3/4"				✓			877085	29 €
Grupo seguridad hidráulico 1"		✓ (BC)					885516	240 €
Sifón 1"				✓			877086	5 €
Válvula 3 vías motorizada para ZELIOS COMPACT	✓						3024076	77 €
Válvula 3 vías motorizada para retorno calefacción COMBI			✓ (ZELIOS COMBI)				3024177	131 €





## CHX R



MODELO	15 EU	30 EU
<b>CÓDIGO</b>	3100380	3100387
<b>AGUA CALIENTE SANITARIA</b>		
<b>VIVIENDA UNIFAMILIAR</b>		✓
<b>PISO INDIVIDUAL</b>		✓
<b>EDIFICIO COLECTIVO</b>		-
<b>EDIFICIO COMERCIAL</b>		-
<b>LUZ PILOTO</b>		SI
<b>TERMÓMETRO EXTERIOR</b>		-
<b>REGULACIÓN EXTERIOR TEMPERATURA</b>		SI
<b>RESISTENCIA</b>		Blindada
<b>ÁNODO</b>		Magnesio
<b>EQUIPAMIENTO</b>		
<b>GRIFOS</b>		
<b>DUCHA</b>	1 o 1	1 o 1
<b>BAÑERA</b>	-	-
<b>DIÁMETRO (cm)</b>		-
<b>ANCHURA (cm)</b>	36	44,7
<b>PROFUNDIDAD (cm)</b>	32,7	39
<b>INSTALACIÓN</b>		Vertical sobre lavamanos
<b>ALIMENTACIÓN ELÉCTRICA (V)</b>		230 V mono
<b>CAPACIDAD (l)</b>	15	30
<b>POTENCIA (kW)</b>	1,2	1,5
<b>CLASE DE EFICIENCIA ENERGÉTICA ERP PARA ACS</b>	<b>A</b>	<b>C</b>
<b>PERFIL DE CONSUMO</b>	XXS	S
<b>PRECIO SIN IVA</b>	163 €	184 €
<b>Nº PÁGINA</b>		<b>p. 150</b>



# TERMOS ELÉCTRICOS

## CHX VR



CHX 50 VR ES EU	CHX 80 VR ES EU	CHX 100 VR ES EU	CHA 150 VERT 560 THER MO ESP EU
3201070	3201071	3201072	3000384
		✓	
		✓	
		-	
		-	
	SI		-
	SI		-
	SI		-
		Blindada	
		Magnesio	
1	2	1	2
1	1	1	1
-	-	1	1
	45		56
	45		56
	48		57,5
		Vertical mural	
		230 V mono	
50	80	100	150
	1,2	1,5	1,8
M	M	L	M
200 €	231 €	252 €	420 €



## TERMOS ELÉCTRICOS

# GAMA SOBRE LAVAMANOS

Nueva gama mural cuadrada en línea con los nuevos requisitos de la normativa Europea ErP con una fácil regulación exterior de la temperatura para un mayor confort sanitario.

El termo viene equipado de una resistencia blindada de cobre, un calderín esmaltado y un ánodo de magnesio para una mejor protección contra la corrosión.



### CLASE ENERGÉTICA ErP <sup>(1)</sup>



#### > CONFORT SANITARIO

- Regulación exterior de la temperatura mediante mando frontal.
- Tiempo de calentamiento corto.

#### > CONFORT DE USO Y DE INSTALACIÓN



- **Dimensiones compactas ideales para espacios reducidos**
- Instalación fácil sobre lavamanos gracias a un soporte mural de serie
- Calderín esmaltado
- Resistencia blindada de cobre anticorrosión
- Ánodo de magnesio de grandes dimensiones para proteger el calderín de la corrosión
- Pletina de 4 tornillos para mayor durabilidad y fácil mantenimiento
- Luz piloto de funcionamiento.
- Manguitos dieléctricos.
- Válvula de seguridad con leva.
- Cable con enchufe montado para una instalación fácil.

#### > AHORRO DE ENERGÍA Y RESPETO POR EL MEDIOAMBIENTE



- Posición "E" en mando frontal para maximizar el ahorro energético.
- Aislamiento poliuretano de alta densidad (sin CDC ni HCFC).

#### MODELOS DISPONIBLES

Modelo	Dimensiones en mm (alto x ancho x profundo)	Código	Precio sin IVA
CHX 15 EU	360 x 360 x 327	3100380	163 €
CHX 30 EU	447 x 447 x 390	3100387	184 €

(1) Para modelos de 15 litros

Ancho  
36-44,7 cm

Potencia  
1,2-1,5 kW

Capacidad ACS  
15-30 l

Resistencia  
BLINDADA

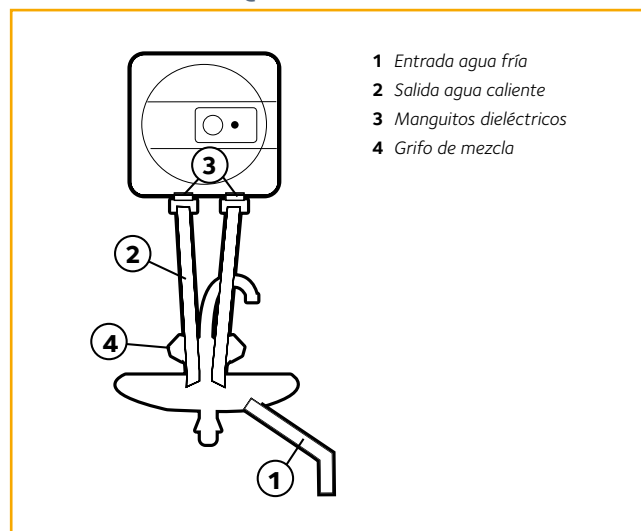
## GAMA SOBRE LAVAMANOS

### CARACTERÍSTICAS TÉCNICAS

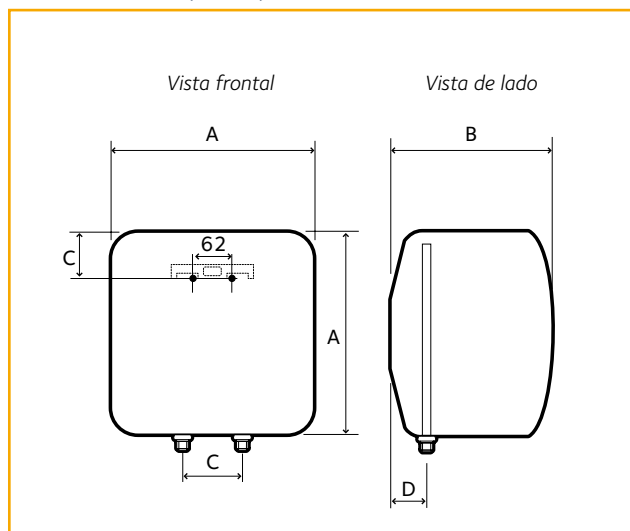
DESCRIPCIÓN		CHX 15 ES EU	CHX 30 ES EU
Código		3100380	3100387
Instalación		sobre lavamanos	sobre lavamanos
Capacidad	l	15	30
Potencia	W	1,2	1,5
Voltaje	V	230	230
Tiempo de calentamiento ( $\Delta T=45^{\circ}\text{C}$ )	h:min	0,44	1,1
Temp. máx. ejercicio	$^{\circ}\text{C}$	80	80
Dispersión térmica a $65^{\circ}\text{C}$	kWh/24h	0,53	0,61
Presión máxima de trabajo	bar	8	8
Peso neto	kg	7,4	12,8
Índice protección	IP	IPX1	IPX1
DIMENSIONES			
Tubos entrada/salida	Pulgadas	1/2"	1/2"
a	mm	360	447
b	mm	360	447
c	mm	327	390
d	mm	81	115
<b>Clase de eficiencia energética Erp para ACS</b>	<b>ErP</b>	<b>A</b>	<b>C</b>
Perfil de consumo	ErP	XXS	S

\* Tiempo de calentamiento ( $\Delta T=50^{\circ}\text{C}$ )

### ESQUEMA DE CONEXIONES PARA TERMOS ELÉCTRICOS DE PEQUEÑAS CAPACIDADES



### DIMENSIONES (en mm) Y PLANTILLA DE INSTALACIÓN



MODELO	A	B	C	D
CHX 15 EU	360	327	100	81
CHX 30 EU	447	390	100	115



TERMOS ELÉCTRICOS

# GAMA REDONDA

Gama mural vertical cilíndrica con regulación exterior\* para un mayor confort sanitario.

El termo viene equipado con una resistencia blindada, un ánodo de magnesio y con un calderín esmaltado para una mayor protección contra la corrosión.



CLASE ENERGÉTICA ErP <sup>(1)</sup>



## > CONFORT SANITARIO

- Regulación exterior de la temperatura<sup>(2)</sup>.
- Termómetro exterior preciso<sup>(2)</sup>.

## > CONFORT DE USO Y DE INSTALACIÓN



- Ánodo de magnesio para proteger el calderín de la corrosión.
- Calderín esmaltado.
- Resistencia blindada para aumentar su resistencia contra la corrosión.
- Luz piloto para detectar si la resistencia del termo está en funcionamiento<sup>(2)</sup>.
- Manguitos dieléctricos incluidos para evitar la formación de corrosión en las conexiones del termo eléctrico.
- Válvula de seguridad con leva incluida para controlar la presión del agua en el interior del calderín.
- Cable con enchufe montado para una instalación fácil.
- Estanqueidad asegurada por una pletina de 5 tornillos de alta resistencia.

## > AHORRO DE ENERGÍA Y RESPETO POR EL MEDIOAMBIENTE



- Regulación exterior de la temperatura para un mayor control del consumo de energía.
- Aislamiento de alta densidad en poliuretano sin CFC ni HCFC.

### MODELOS DISPONIBLES

Modelo	Dimensiones en mm (alto x ancho x profundo)	Código	Precio sin IVA
CHX 50 VR ES EU	553 x 450 x 480	3201070	200 €
CHX 80 VR ES EU	758 x 450 x 480	3201071	231 €
CHX 100 VR ES EU	913 x 450 x 480	3201072	252 €
CHA 150 VERT 560 THER MO ESP EU	1010 x 560 x 575	3000384	420 €

(1) Para modelos de 150 litros

(2) Para los modelos 50-80-100 litros.



Ancho  
45-56 cm

Potencia  
1,2-1,8 kW

Capacidad ACS  
50-80-100 -150 l

Resistencia  
BLINDADA

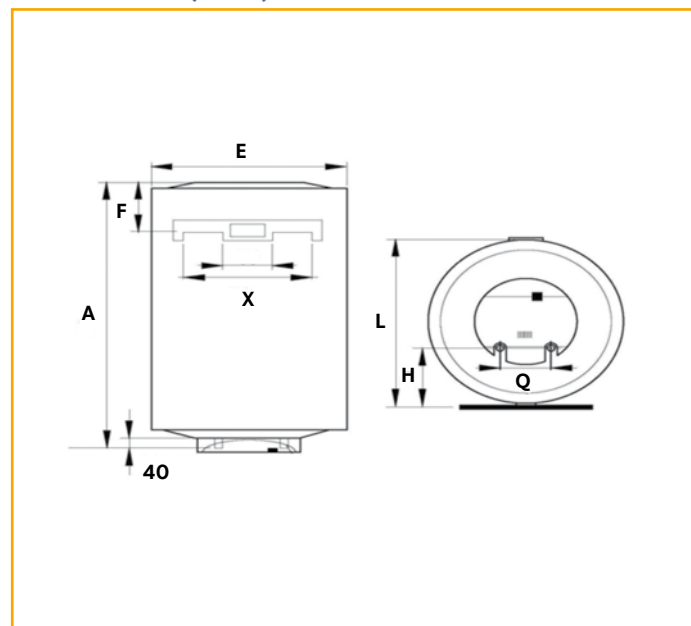
## GAMA REDONDA

### CARACTERÍSTICAS TÉCNICAS

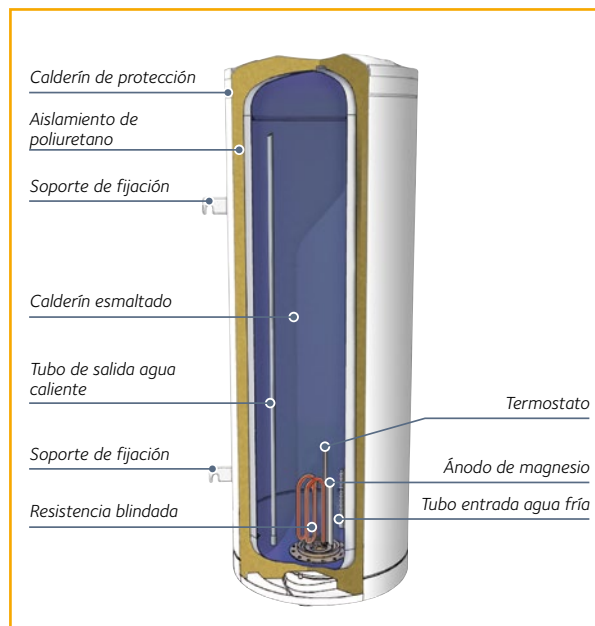
DESCRIPCIÓN		CHX 50 VR ES EU	CHX 80 VR ES EU	CHX 100 VR ES EU	CHA 150 VERT 560 THER MO ESP EU
Código		3201070	3201071	3201072	3000384
Capacidad	l	50	75	100	150
Potencia	kW	1,2	1,2	1,5	1,8
Voltaje	V	230	230	230	230
Tiempo de calentamiento ( $\Delta T=45^{\circ}\text{C}$ )	h:min	2h: 25'	3h: 52'	3h: 52'	5h10*
Dispersión térmica a $65^{\circ}\text{C}$	kWh/24h	0,96	1,22	1,39	1,41
Presión máxima de trabajo	bar	8	8	8	6
Tubo de entrada/salida	pulg.	1/2"	1/2"	1/2"	3/4"
Peso neto	kg	19,5	25	26,2	37
Grado de protección IP		IPX3	IPX3	IPX3	IP25
<b>Clase de eficiencia energética Erp para ACS</b>	<b>ErP</b>	<b>D</b>	<b>D</b>	<b>D</b>	<b>C</b>
Perfil de consumo	ErP	M	M	L	M

\* Tiempo de calentamiento ( $\Delta T=50^{\circ}\text{C}$ )

### DIMENSIONES (en mm) Y PLANTILLA DE INSTALACIÓN



### VISTA DE SECCIÓN



MODELO	A	E	F	H	L	Q	X
CHX 50 VR ES EU	553	450	170	165	480	100	310
CHX 80 VR ES EU	758	450	170	165	480	100	310
CHX 100 VR ES EU	913	450	170	165	480	100	310
CHA 150 VERT 560 THER MO ESP EU	1.010	560	260	175	575	230	440





